

KLT9L4X



Produktgruppe	Kjøkkenvifte
Hettetype	Takintegreerte kjøkkenvifte
Design	Tak
Uttrekking	Utdrivning
Elektronisk kontroll	Ja
Perimetral aspirasjon	Ja
Materiale	Rustfritt stål
Type stål	Børstet
EAN-kode	8017709326227
Hette bredde	90 cm







Estetisk linje

Estetikk	Universell	Finish	Satinert
Farge	Rustfritt stål	Logo	Silketrykk

Kontroller

Kontrollinnstilling	Touch-kontroll bakbelyst hvit
---------------------	----------------------------------

Programmer/funksjoner

Antall hastigheter	3
Intensiv hastighet	
24-timers rensfunksjon	
Tidsinnstillingsalternativer	
Auto-vent 2.0	

Tekniske egenskaper



Antall lamper	2	Antall filtre	3
Type lampe	LED	Fettfiltre	Aluminium
Lyseffekt	7.4 W	Indikator for filterbytte	Ja

Temperaturskala lampefarge	3000 °K	Luftutløp	150 mm
Temperaturområde lampefarge	3000° - 5700° °K	Minste avstand fra gasskomfyr	650 mm
Maksimal kapasitet i fri modus	610 m ³ /h	Minste avstand fra elektriskkomfyr	650 mm
Motoreffekt	270 W	Tilbakeslagsventil	Ja

	Uttrekkingshastighet (IEC 61591) [m ³ /h]	Støynivå (IEC 60704-2-13) [dBA]
Hastighet 1	208	48
Hastighet 2	323	55
Hastighet 3	452	62
Intensiv hastighet	594	69

Standardtilbehør

Fjernkontroll	Ja
---------------	----

Kapasitets-/energetikett



Årlig Effektivt Forbruk (AEChood)	94 kWh/a	Airbourne akustisk A-veid lydeffektnivå	63 dBA
Energi effektivitets klasse (EEC)	B	Emission på minimum hastighet (SPEmax)	
Flytende Dynamisk Effektivitet (FDE)	25,9	Airbourne akustisk A-veid lydeffektnivå	69 dBA
Flytende Dynamisk Effektivitet (FDEC)	B	Emission på økende hastighet (SPEboost)	
Belysning Effektivitet (LE)	25,9 lux/W	Strømforbruk - hvilemodus (Ps)	0,49 W
Belysning Effektivitet klasse (LEC)	B	Tidsøkning faktor (F)	1,1
Fett filtreringsutbytte (GFE)	72,0 %	Energi effektivitetsindeks for stekeovn 1	68,7
Fettfiltrering effektivitetsklasse (GFE)	D	Målt lufttrykk på beste effektssgrad (QBEP)	335 m ³ /h
Luftflyt ved mininum fart (Qmin)	208 m ³ /h	Målt lufttrykk på beste effektssgrad (QBEP)	630 Pa
Luftmengde ved maksimal hastighet (Qmax)	452 m ³ /h	Målt strøm på beste virkningsgrad	226 W
Luftmengde ved økt hastighet (Qboost)	594 m ³ /h	Normal styrke på lyssystem (WI)	15 W
		Gjennomsnittlig belysning av lyset på kokeflaten (emiddle)	303 lux

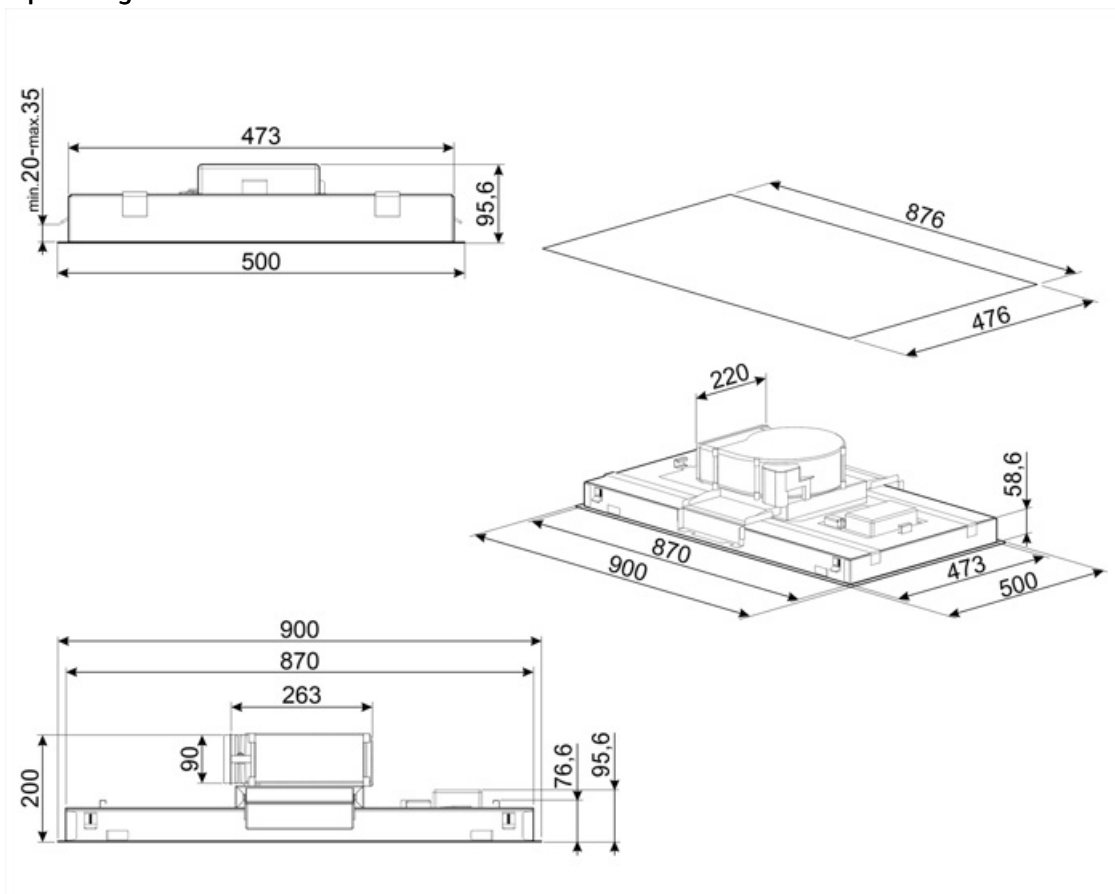
Airbourne akustisk A-veid lydeffektnivå Emission på minimum hastighet (SPEmin) 48 dBA

Lydstyrke nivå på høyeste styrke (Lwa) 63 dBA

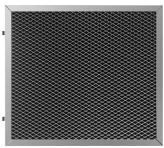
Elektrisk tilkobling

Elektrisk tilkoblingseffekt 305 W
Spenning 220-240 V

Frekvens 50-60 Hz
Lengde på ledning 1500 mm



Not included accessories



KITFCKLTR

1 stk Kullfilter Regenererbart* egnet for alle KLT* modeller. * Det kan vaskes i oppvaskmaskin opptil 12 ganger og tørkes i ovn ved max 90° i 60 min. Mål 235(H)x 200 (L) x 10 (D) mm



KITALLFC

Universal Kullfilter Rustfritt stål AISI 304 Dette filteret kan vaskes i oppvaskmaskin på 50 °C (vann og egnet vaskemiddel) og tørkes i ovn på 180°C i 25 minutter



RRA90

Round to rectangular adapter 220x90 mm to 150 Ø

Symbols glossary (TT)

	24t: Når denne funksjonen er valgt vil funksjonen forfriske luften i cirka 10 minutter hver time over en 24-timers periode, ved minimum hastighet og umerkelig støynivå.		Filtre: Modellen er utstyrt med filtre som fjerner fett fra dampen som kommer fra grytene under matlagingen.
	Automatisk av: En spesialinnstilling hvor maskinen blir stående på etter endt tilberedning og slår seg av automatisk.		Varsellampe(r): For å varsle om at filter må skiftes.
	Lys: Alle ventilatorhetter har lamper som belyser platetoppen eller gir stemning til kjøkkenomgivelsene.		Perimeteravtrekkspanel: veldig effektive som hjelper med støyreduksjon.
	Intensiv/turbo: Når ekstra hurtig avtrekk kreves.		Forbindelse mellom platetopp og hette
	Kan dimme fra varm til kald hvit		