

KLTI9L4MB

משפחת מוצרים

סוג
עיצוב
הוצאה
בקרה אלקטרונית
חומר
קוד EAN
רוחב קולט האדים

קולט אדים
קולט אדים דקורטיבי לאי
T שטוח
הוצאה
כך
חומר צבוע + זכוכית
8017709312275
90 cm



אסתטיקה

סדרה עיצובית
צבע

Universale
שחור מאט

סוג זכוכית
Logo

שחור
Silk screen

למשפחת תנורים

הגדרות בקרות

בקרת מגע בתאורה אחורית
לבנה

LED צבע

לבן

תוכניות / פונקציות

מס' מהירויות

מהירות אינטנסיבית

פונקציית מסנן אוויר 24 שעות

אפשרויות הגדרת זמן

אורור אוטו 2.0

3



מאפיינים טכניים



מס' נורות

סוג נורה

הספק נורה

מצב עמעם

2

LED

7.4 W

כן

מס' מסננים

מסננים נגד שומן

מחווך החלפת מסנן

פתח אורור

3

אלומיניום

כן

150 mm

טווח טמפרטורות צבעי תאורה	2700° - 4000° °K	מרחק מינימלי מכיריים גז	750 mm
קיבולת מרבית של יציאה חופשית	820 m ³ /h	מרחק מינימלי מכיריים חשמליות	650 mm
הספק מנוע	275 W	שסתום אל-חוזר	כן

	IEC קצב הוצאה 61591 [m ³ /h]	IEC רמת רעש 60704-2-13 [dBA]
קולטי אדים	214	40
קולטי אדים	334	51
קולטי אדים	563	64
Gruppo specifico per famiglia cappe.	741	70

אביזרים כלולים

הפחתת צינור כן

תווית חשמל / ביצועים



צריכת יעילות שנתית (AEChood)	56 kWh/a	פליטת עוצמת צליל אקוסטית באוויר A בשקלול במהירות מרבית (SPEmax)	65 dBA
דרגת יעילות אנרגטית	A	פליטת עוצמת צליל אקוסטית באוויר A בשקלול במהירות מואצת (SPEboost)	70 dBA
יעילות דינמית נוזלית (FDE)	33.1	צריכת חשמל במצב כבוי (Po)	0.49 W
קטגוריית יעילות דינמית נוזלית (FDEC)	A	צריכת חשמל במצב המתנה (Ps)	0.49 W
יעילות תאורה (LE)	21.1 lux/W	אינדקס יעילות אנרגטית	51.6
קטגוריית יעילות תאורה (LEC)	B	קצב זרימת אוויר נמדד בנקודת היעילות הטובה ביותר (Qbep)	384 m ³ /h
יעילות סינון שומן (GFE)	73.2 %	לחץ אוויר נמדד בנקודת היעילות הטובה ביותר (Pbep)	482 Pa
קטגוריית יעילות סינון שומן (GFEC)	D	מבוא הספק חשמל נמדד בנקודת היעילות הטובה ביותר (Wbep)	155 W
זרימת אוויר במהירות מינימלית (Qmin)	214 m ³ /h	צריכת חשמל נקובה במערכת התאורה (WL)	15 W
זרימת אוויר במהירות מקסימלית (Qmax)	563 m ³ /h	הארה ממוצעת של התאורה במשטח הבישול (Emiddle)	390 lux
זרימת אוויר במהירות מואצת (Qboost)	741 m ³ /h	רמת עוצמת צליל בהגדרה הגבוהה ביותר (Lwa)	65 dBA
פליטת עוצמת צליל אקוסטית באוויר A בשקלול במהירות מינימלית (SPEmin)	39 dBA		

חיבור חשמלי

דירוג חיבור חשמלי
מתח

293 W
220-240 V

תדר (Hz)
אורך כבל חשמל

50-60 Hz
1500 mm

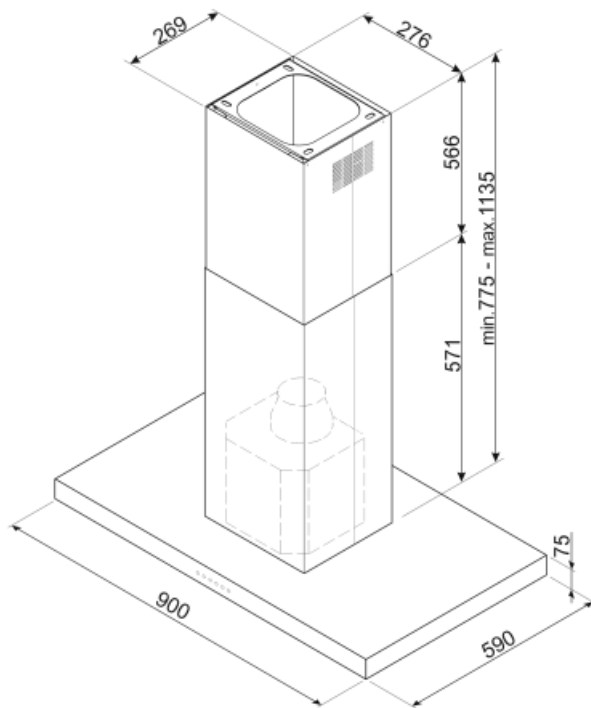
זמין גם

Alternative colours
available

Matt Black

Available colours

KLT19L4MB



Not included accessories

FLT6





(מסנני פחם עגולים 2 יח' לערכה)



KITALLFC

מסנן פחם אוניברסלי נירוסטה AISI 304
ניתן לשטוף את המסנן במדיח כלים ב-
מים וחומר ניקוי מתאים) ולייבש אותו) 50°C
ל-25 דקות צבתנור ב-180°

Symbols glossary (TT)

	שעות: אם בוחרים את הפונקציה הזו, היא מרעננת 24 את האוויר בערך ל-10 דקות מדי שעה בפרק זמן של 24 שעות, במהירות מינימלית וברמת רעש נמוכה מאוד.		A: עד D/G, ביצועי ייבוש של המוצר, נמדדים מ: A, בהתאם למשפחת המוצרים
	מסננים: לדגם יש מסננים שמסייעים להסיר שומן מהקיטור שנפלט מהמחבתות במהלך הבישול.		כיבוי אוטומטי: הגדרה מיוחדת שפועלת לאחר סיום הבישול לפרק זמן מוגדר מראש ולאחר מכן כיבוי אוטומטי.
	נוריות אזהרה: מציינות שיש להחליף את המסננים.		תאורה: כל קולטי האדים של תנורים כוללים נורות שמאירות את אזור הבישול או מוסיפות לאווירה של המטבח.
	הגדרה אינטנסיבית/טורבו: כשיש צורך בהוצאה מהירה במיוחד.		החיבור בין הכיריים וקולט האדים
	אורות מעומעמים		ניתן לכוונן לבן מחמים לקריר