

KLTI9L4MB





Produktgruppe	Kjøkkenvifte
Hettetype	Fritthengende kjøkkenvifte
Design	T flat
Uttrekking	Utdrivning
Elektronisk kontroll	Ja
Materiale	malt materiale
EAN-kode	8017709312275
Hette bredde	90 cm
Estetikk	Universal
Farge	Matt Sort
Glass Type	Sort
Logo	Silketrykk



Kontroller

Kontrollinnstilling	Touch-kontroll bakbelyst hvit	Led farge	Hvit
---------------------	-------------------------------	-----------	------

Program / funksjoner

Antall hastigheter	3
Intensiv hastighet	
24-timers rensfunksjon	
Tidsinnstillingsalternativer	
Auto-vent 2.0	

Tekniske egenskaper



Antall lamper	2	Antall filtre	3
Type lampe	LED	Fettfiltre	Aluminium
Lyseffekt	7,4 W	Indikator for filterbytte	Ja
Dimmermodus	Ja	Luftutløp	150 mm
Temperaturområde	2700 - 4000 K	Minste avstand fra gasskomfyr	750 mm
lampefarge		Minste avstand fra elektriskkomfyr	650 mm
Maksimal kapasitet i fri modus	820 m ³ /h	Tilbakeslagsventil	Ja
Motoreffekt	275 W		

	Uttrekkingshastighet (IEC 61591) [m ³ /h]	Støynivå (IEC 60704-2-13) [dBA]
Hastighet 1	214	40
Hastighet 2	334	51
Hastighet 3	563	64
Intensiv hastighet	741	70

Medfølgende tilbehør

Rørreduksjon Ja

Kapasitets-/energietikett



Årlig Effektivt Forbruk (AEChood)	56 kWh/a	Airbourne akustisk A-veid lydeffektnivå Emission på minimum hastighet (SPEmin)	39 dBA
Energi effektivitets klasse (EEC)	A	Airbourne akustisk A-veid lydeffektnivå Emission på minimum hastighet (SPEmax)	65 dBA
Flytende Dynamisk Effektivitet (FDE)	33,1	Airbourne akustisk A-veid lydeffektnivå Emission på økende hastighet (SPEboost)	70 dBA
Flytende Dynamisk Effektivitet (FDEC)	A	Energi effektivitetsindeks for stekeovn 1	51,6
Belysning Effektivitet (LE)	21,1 lux/W	Målt lufttrykk på beste effektssgrad (QBEP)	384 m ³ /h
Belysning Effektivitet klasse (LEC)	B	Målt lufttrykk på beste effektssgrad (QBEP)	482 Pa
Fett filtreringsutbytte (GFE)	73,2 %	Målt strøm på beste virkningsgrad	155 W
Fettfiltrering effektivitetsklasse (GFE)	D	Normal styrke på lyssystem (WI)	15 W
Luftflyt ved mininum fart (Qmin)	214 m ³ /h	Gjennomsnittlig belysning av lyset på kokeflaten (emiddle)	390 lux
Luftmengde ved maksimal hastighet (Qmax)	563 m ³ /h	Lydstyrke nivå på høyeste styrke (Lwa)	65 dBA
Luftmengde ved økt hastighet (Qboost)	741 m ³ /h		

Elektrisk tilkobling

Elektrisk tilkoblingseffekt 293 W Lengde på ledning 1500 mm

Spenning	220-240 V	Støpseltype	Nei
Frekvens	50-60 Hz		

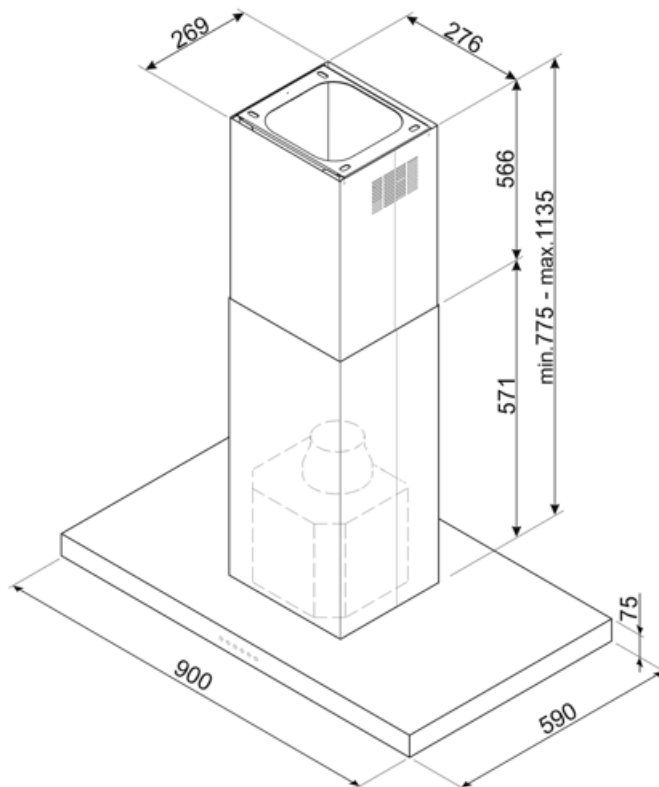
Også tilgjengelig

Andre tilgjengelige
farger

Matt Black

Andre tilgjengelige
fargekoder

KLT19L4MB



Compatible Accessories

FLT6

Rundt kullfilter (sett med 2 deler)



KITALLFC

Universal Kullfilter Rustfritt stål AISI 304 Dette filteret kan vaskes i oppvaskmaskin på 50 °C (vann og egnet vaskemiddel) og tørkes i ovn på 180°C i 25 minutter

Symbols glossary



24t: Når denne funksjonen er valgt vil funksjonen forfriske luften i cirka 10 minutter hver time over en 24-timers periode, ved minimum hastighet og umerkelig støynivå.



A: Product drying performance, measured from A+++ to D / G depending on the product family



Varsellampe(r): For å varsle om at filter må skiftes.



Intensiv/turbo: Når ekstra hurtig avtrekk kreves.



Dimmelys



Filtre: Modellen er utstyrt med filtre som fjerner fett fra dampen som kommer fra grytene under matlagingen.



Automatisk av: En spesialinnstilling hvor maskinen blir stående på etter endt tilberedning og slår seg av automatisk.



Lys: Alle ventilatorhetter har lamper som belyser platetoppen eller gir stemning til kjøkkenomgivelsene.



Forbindelse mellom platetopp og hette



Kan dimme fra varm til kald hvit