

KMN75X



Семейство продуктов	Вытяжка
Тип вытяжки	Вытяжка настенная
Дизайн	Скошенный
Режим отвода воздуха	Режим отвода воздуха
Электронное управление	Да
Периметральное всасывание	Да
Материал	Нержавеющая сталь
Тип нержавеющей стали	Матовая
EAN-код	8017709148096
Ширина (мм)	75 см



Эстетика

Эстетика	Marc Newson	Цвет шелкографии	Серый
Цвет	Нержавеющая сталь	Логотип	Штампованный
Отделка	Матовая		

Управление



Управление	Touch Control	Дисплей	LED-дисплей
Цвет светодиодной подсветки	Белый		

Технические характеристики



Количество ламп подсветки	2	Количество фильтров	2
Тип подсветки	Галогенная	Жироулавливающие фильтры	Алюминий
Мощность ламп подсветки	20 Вт	Индикатор загрязнения угольного фильтра	Да
Регулирование интенсивности освещения	Да	Диаметр воздуховода	150 мм
Максимальная производительность	930 м ³ /ч	Обратный клапан	Да
Мощность мотора	340 Вт		

	Максимальная производительность [м³/ч]	Уровень шума на 1-й скорости [дБ(А)]
1-я скорость	340	51
2-я скорость	450	58
3-я скорость	650	65
Интенсивный режим	780	68

Производительность/ Энергопотребление



Годовая энергоэффективность (AEC _{hood})	133 кВт/год	Акустическое давление на минимальной скорости (SPE _{min})	51 дБ(А)
Класс энергоэффективности	C	Акустическое давление на максимальной скорости (SPE _{max})	65 дБ(А)
Гидродинамическая эффективность (FDE)	20,3	Акустическое давление при интенсивном режиме	68 дБ(А)
Класс гидродинамической эффективности	C	Энергопотребление в режиме Off	1,00 Вт
Эффективность освещения (LE)	5 lux/W	Коэффициент увеличения времени (F)	1,00
Класс эффективности освещения	F	Измерение скорости потока воздуха с точки зрения лучшей энергоэффективности	437 м³/ч
Жироулавливающая эффективность (GFE)	55,1 %	Измерение давления воздуха с точки зрения лучшей энергоэффективности (P _{ber})	372 Па
Класс жироулавливающей эффективности	E	Измеренная потребляемая мощность в наилучшей точке эффективности (W _{ber})	223 Вт
Производительность на минимальной скорости	340 м³/ч	Номинальная мощность системы освещения	40 Вт
Производительность на максимальной скорости	650 м³/ч	Средняя освещенность варочной поверхности (E _{middle})	200 lux
Производительность в интенсивном режиме	780 м³/ч	Максимальный уровень шума	65 дБ(А)

Электрическое подключение

Номинальная мощность	380 Вт	Частота тока	50-60 Гц
Напряжение	220-240 В	Длина электрического кабеля	1500 мм

Также доступны

Другие доступные
цвета

Белый, Черный

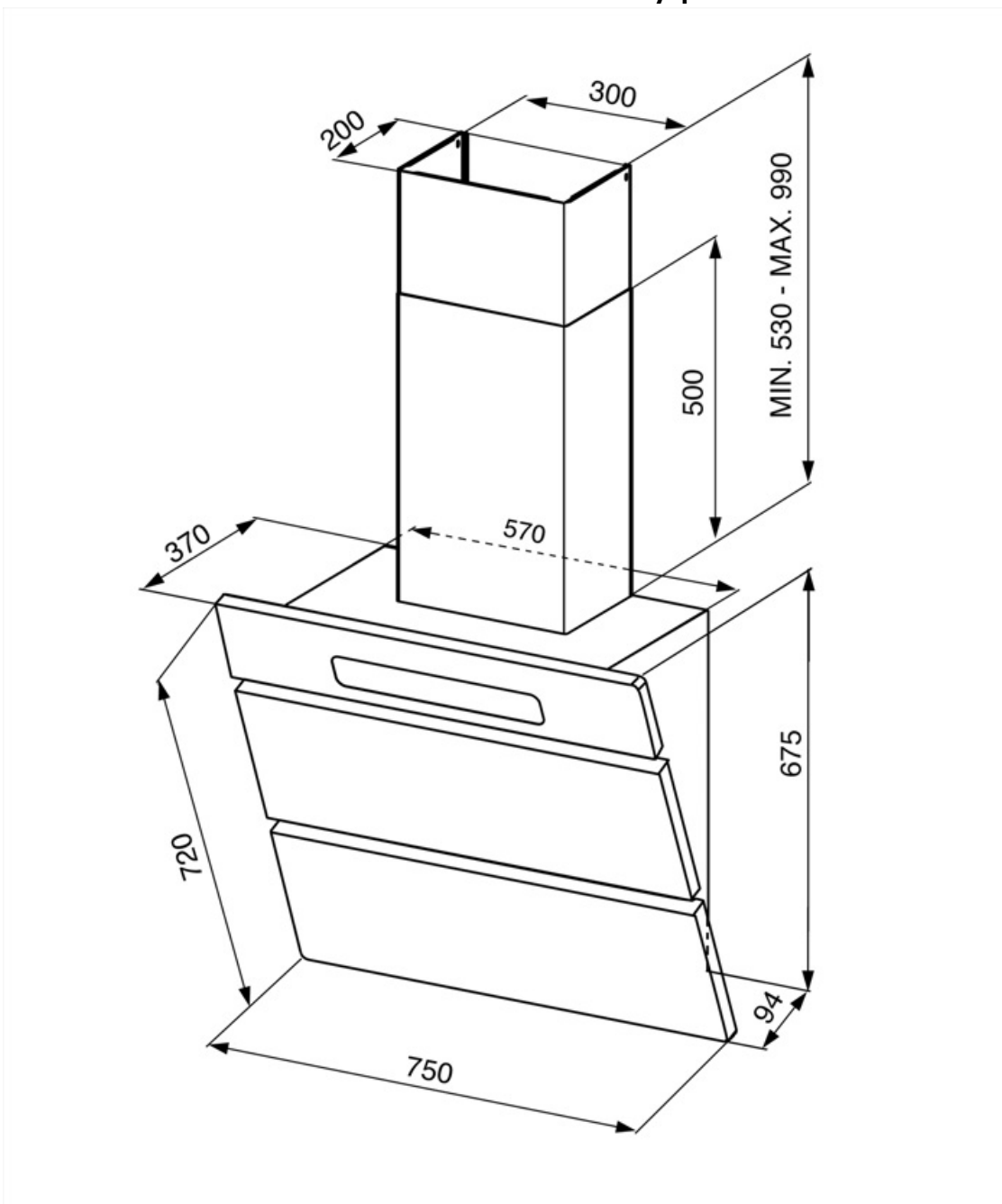
Дополнительные аксессуары

Угольный фильтр

KITFC152

Пульт дистанционного
управления

RCKF



Symbols glossary (ТТ)



24 часа: при выборе этой функции вытяжка для очистки воздуха в помещении включается на 10 минут каждый час в течение 24 часов на минимальной скорости и с минимальным уровнем шума и расходом электроэнергии.



Автоматическое отключение: специальная настройка, которая позволяет установить длительность приготовления, по окончании которого прибор автоматически отключается.



Предупреждающая подсветка: предупреждает о необходимости замены фильтров.



Периметральное всасывание: очень эффективный способ всасывания воздуха, также способствует снижению уровня шума.



Интенсивный /турбо режим: когда требуется сверхбыстрая экстракция.



Модель имеет фильтры, которые помогают удалять жир из пара, выходящего из посуды во время приготовления.



LED-дисплей: для отображения выбранных программ, функций и опций, а также времени до конца цикла.



Подсветка: все кухонные вытяжки оснащены подсветкой для освещения зоны приготовления.



Touch controls: простое в использовании сенсорное управление позволяет программировать прибор одним нажатием кнопки.



Диммер подсветки