

KPF9AN

Rad výrobkov	Digestor
Typ digestora	Digestor s ozdobnou stenou
Dizajn	Dymovod
Extrakcia	Extrakcia
Materiál	Nehrdzavejúca oceľ + maľovaný materiál
Typ ocele	Brúsený
Kód EAN	8017709236366
Estetica	Portofino
Farba	Antracitový
Serigraphy colour	Silver
Logo	Applied





Ovládače

Nastavenie ovládačov	Regulačné kolieska	Regulačné kolieska	Portofino
Počet ovládačov	2	Farba ovládačov	Efekt ocele

Programy / funkcie

Počet rýchlostí	3
Intenzívna rýchlosť	

Technické údaje

			
Počet svetiel	2	Počet filtrov	3
Typ osvetlenia	LED	Tukové filtre	Nehrdzavejúca oceľ
Svetelný výkon	2 W	Vetrací otvor	150 mm
Rozsah teploty farby svetla (°K)	4000 °K	Minimálna vzdialenosť od PLYNOVEJ varnej dosky	750 mm
Maximálna kapacita voľného výstupu	815 m ³ /h	Minimálna vzdialenosť od ELEKTRICKEJ varnej dosky	650 mm
Výkon motora	275 W	Spätňý ventil	Áno

	Rýchlosť extrakcie IEC 61591 [m ³ /h]	Hladina hluku IEC 60704-2-13 [dBA]
Rýchlosť 1	288	48

Rýchlosť 2	421	63
Rýchlosť 3	630	67
Intenzívna rýchlosť	781	72

Energetický štítok



Ročná spotreba energie (AEHood)	40 kWh/a	Vzduchové akustické A vážené emisie zvukového výkonu pri minimálnej rýchlosti (min. SPE)	48 dBA
Trieda energetickej účinnosti (EEC)	A+	Vzduchové akustické A vážené emisie zvukového výkonu pri maximálnej rýchlosti (max. SPE)	67 dBA
Účinnosť prúdenia tekutín (FDE)	36,2	Vzduchové akustické A vážené emisie zvukového výkonu pri rýchlosti boost (boost SPE)	72 dBA
Trieda účinnosti prúdenia tekutín (FDEC)	A	Koeficient zvýšenia času (F)	1,00
Účinnosť osvetlenia (LE)	78,2 lux/W	Index energetickej účinnosti	40,3
Trieda účinnosti osvetlenia (LEC)	A	Nameraný objemový prietok vzduchu v bode najvyššej účinnosti (Qbep)	413 m ³ /h
Účinnosť filtrácie tukov (GFE)	78,5 %	Nameraný tlak vzduchu v bode najvyššej účinnosti (Pbep)	476 Pa
Trieda účinnosti filtrácie tukov (GFEC)	C	Nameraný vstupný elektrický výkon v bode najvyššej účinnosti (Wbep)	151 W
Prietok vzduchu pri minimálnej rýchlosti (Qmax)	288 m ³ /h	Menovitá spotreba energie systému osvetlenia (WL)	2 W
Prietok vzduchu pri maximálnej rýchlosti (Qmax)	630 m ³ /h	Priemerná intenzita osvetlenia na varnom povrchu (Emiddle)	172 lux
Prietok vzduchu pri rýchlosti boost (Qboost)	781 m ³ /h	Úroveň akustického výkonu pri najvyššom nastavení (Lwa)	67 dBA

Elektrické pripojenie

Hodnotenie elektrického pripojenia	277 W	Frekvencia (Hz)	50-60 Hz
Napätie	220-240 V	Dĺžka napájacieho kábla	1000 mm

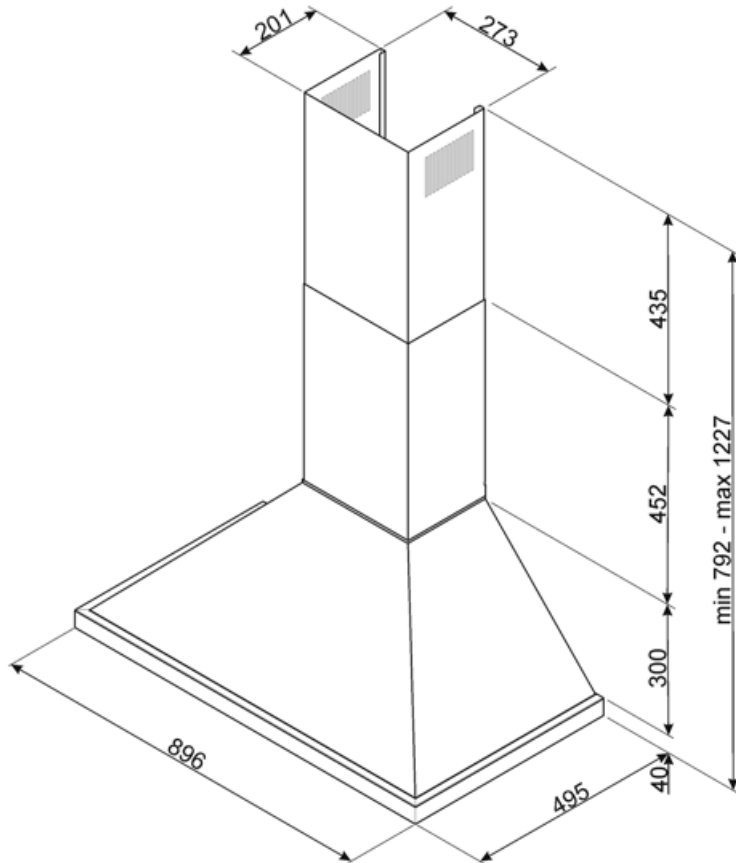
Tiež dostupné

Alternative colours available

White, Black, Stainless steel, Yellow, Green, Red, Orange

Available colours

KPF9WH-KPF9BL-KPF9X-KP9YW-KPF9OG-KPF9RD-KPF9OR



Compatible Accessories



FLT6

Okrúhle filtre s aktívnym uhlím (súprava 2 ks)



KITALLFC

Univerzálny filter s aktívnym uhlím z nehrdzavejúcej ocele AISI 304 Filter sa dá umývať v umývačke riadu pri 50 °C (voda a vhodný čistiaci prostriedok) a sušiť v rúre pri 180 °C 25-krát

Symbols glossary



Filtre: Model je vybavený filtrami, ktoré odstraňujú tuky z pary vychádzajúcej z panvice pri varení.



Svetlá: Všetky varné dosky sporákov sú vybavené žiarovkami na osvetlenie varného priestoru a ozvlášťujú atmosféru kuchyne.



A+: Trieda energetickej účinnosti A+ pomáha ušetriť až 10 % energie v porovnaní s triedou A. Maximálna výkonnosť s minimálnou spotrebou je zaručená.



Nastavenie intenzívne/turbo: keď je potrebná extra rýchla extrakcia.