

KPF9AN

Produktgrupp	Köksfläkt
Fläkttyp	Väggmonterad köksfläkt
Design	Skorsten
Filtrering	Utdrivning
Material	Rostfritt stål + målat material
Typ av stål	Borstad
EAN-kod	8017709236366
Bredd på fläkt	90 cm



Estetisk linje

Estetik	Portofino	Färg screentryck	Silver
Färg	Antracit	Logga	Utanpåliggande



Kommandon

Kontroller	Vred	Vred	Portofino
Antal vred	2	Färg på kontroller	Rostfritt stål liknande

Program/funktioner

Antal hastigheter	3
Intensiv hastighet	

Teknisk specifikation

 			
Antal ljuskällor	2	Antal filter	3
Typ av lampa	LED	Fettfilter	Rostfritt stål
Effekt lampa	2 W	Luftutlopp	150 mm
Ljusets färgtemperatur, skala (°K)	4000 °K	Minsta avstånd till gashäll	750 mm
Maximal kapacitet i fritt läge (P0)	815 m ³ /h	Minsta avstånd till elektrisk häll	650 mm
Motoreffekt	275 W	Backventil	Ja

	Kapacitet (IEC 61591) [m ³ /h]	Ljudnivå (IEC 60704-2-13) [dBA]
Hastighet 1	288	48
Hastighet 2	421	63
Hastighet 3	630	67
Intensivläge	781	72

Kapacitet/energietikett



Årlig effektförbrukning (AEChood)	40 kWh/a	Luftburet akustiskt buller för A-viktade ljudeffektsutsläpp vid min.hastighet (SPEmin)	48 dBA
Energiklass (EEC)	A+	Luftburet akustiskt buller för A-viktade ljudeffektutsläpp vid maxhastighet (SPEmax)	67 dBA
Flödesdynamisk effektivitet (FDE)	36,2	Luftburet akustiskt buller för A-viktade ljudeffektutsläpp vid intensivläge (SPEboost)	72 dBA
Flödesdynamisk effektivitetsklass (FDEC)	A	Tidsökningfaktor (F)	1,00
Ljuseffektivitet (LE)	78,2 lux/W	Energieffektivitetsindex	40,3
Ljuseffektivitetsklass (LEC)	A	Mest effektiva luftflöde (Qbep)	413 m ³ /h
Fettfiltreringseffektivitet (GFE)	78,5 %	Uppmätt lufttryck vid bästa effektivitetsposition (Pbep)	476 Pa
Fettfiltreringseffektivitetsklass (GFEC)	C	Uppmätt elförbrukning vid bästa effektivitetspunkt (Wbep)	151 W
Luftflöde, min.hastighet (Qmin)	288 m ³ /h	Ljusets anslutningseffekt (WI)	2 W
Luftflöde vid maxhastighet (Qmax)	630 m ³ /h	Genomsnittligt ljus från ljuskälla på tillagningsyta (Emiddle)	172 lux
Luftflöde vid intensivläge (Qboost)	781 m ³ /h	Ljudtryck vid högsta läge (Lwa)	67 dBA

Elektrisk anslutning

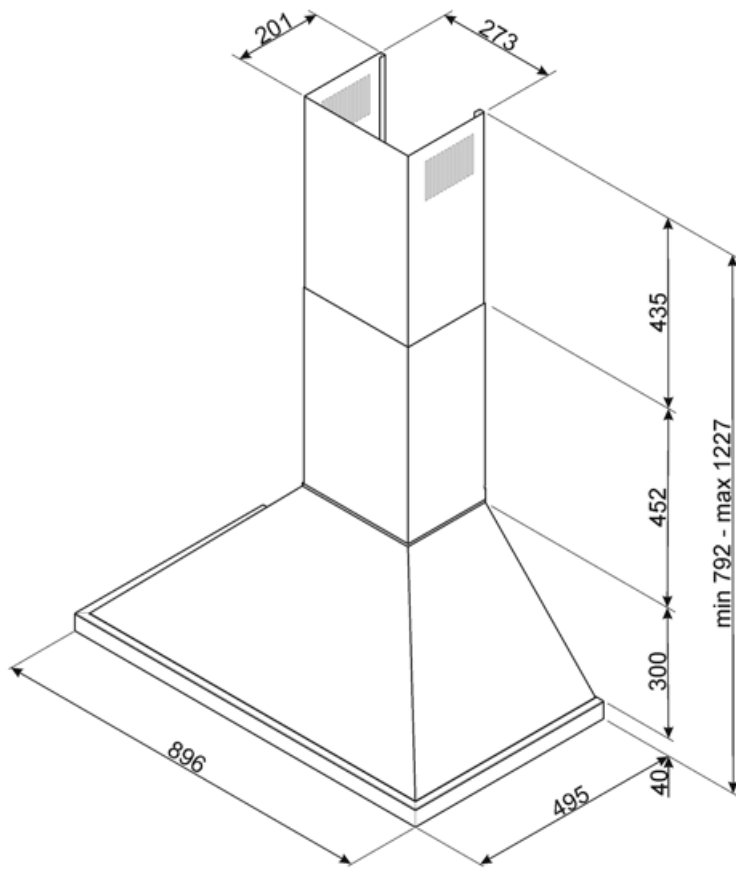
Anslutningseffekt	277 W	Frekvens	50-60 Hz
Spänning	220-240 V	Sladdens längd	1000 mm

Även tillgängligt

Andra tillgängliga färger	Vit, Svart, Rostfritt stål, Gul, Grön, Röd, Orange
---------------------------	--

Andra tillgängliga
färgkoder

KPF9WH-KPF9BL-KPF9X-
KP9YW-KPF9OG-KPF9RD-
KPF9OR



Tillbehör ingår ej



FLT6

Kolfilter runt (2-pack)



KITALLFC

Universellt kolfilter Rostfritt stål
AISI304 Filtret kan diskas i
diskmaskinen i 50 °C (med vatten och
lämpligt diskmedel) och torkas i ugnen
på 180 °C, i 25 minuter

Symbols glossary (TT)



A +: Energieffektivitetsklass A + hjälper till att spara upp till 10% energi jämfört med klass A. Maximal prestanda med lägsta förbrukning garanteras.



Filter: Modellen har filter som hjälper till att avlägsna fett från ångan som kommer från pannorna under tillagningen.



Lampor: Alla köksfläktar har belysning som lyser upp matlagingsytan och bidrar till stämningen i köket.



Intensiv-/turboinställning: när extra snabb utsugning krävs.