

KPF90G

Produktfamilie	Hætte
Emhættetype	Vægmonteret emhætte
Design	Emhætte af skorstenstype
Udsugning	Uddrivning
Elektronisk styring	Ja
Materiale	Rustfrit stål + Malet Materiale
Type af stål	Børstet
EAN-kode	8017709236342
Hættebredde	90 cm



Æstetik

Æstetik	Portofino	Farve silketryk	Sort
Farve	Olivengrøn	Logo	Benyttet

Betjeninger

Betjeningsindstillinger	Betjeningsknapper	Betjeningsknapper	Portofino
Ant. knapper	2	Betjening farve	Ståleffekt

Tekniske egenskaber

			
Antal lamper	2	Antal filtre	3
Type af lamper	LED	Fedtfiltre	Rustfrit stål
Lys effekt	2 W	Luftudtag	150 mm
Skala for lysfarvetemperatur (° K)	4000 °K	Minimumsafstand fra GAS kogeplade	750 mm
Maksimal kapacitet frit udtag	815 m ³ /h	Minimumsafstand fra ELEKTRISK kogeplade	650 mm
Motoreffekt	275 W	Kontraventil	Ja

	Udsugningshastighed IEC 61591 [m ³ /h]	Støjniveau (IEC 60704-2 -13) [dBA]
Hastighed 1	288	47

Hastighed 2	421	63
Hastighed 3	630	67
Intensiv hastighed	781	72

Ydeevne/energimærke



Årligt effektivitet forbrug (AEChood)	40 kWh/a	Luftbåren, akustisk A-vægtet lydtryks-emission ved minimumshastighed (SPEmin)	47 dBA
Energieffektivitetsklasse (EØF)	A+	Luftbåren, akustisk A-vægtet lydtryks-emission ved maksimumshastighed (SPEmax)	67 dBA
Fluid Dynamic Efficiency (FDE)	36.2	Luftbåren, akustisk A-vægtet lydtryks-emission ved boost-hastighed (SPEbooster)	72 dBA
Fluid Dynamic Efficiency Klasse (FDEC)	A	Tid, stigningsfaktor (F)	1.00
Belysningens effektivitet (LE)	78.2 lux/W	Energieffektivitetsindeks for første hulrum	40.3
Belysningens effektivitetsklasse (LEC)	A	Målt luftmængde ved bedste driftspunkt (Qbep)	413 m³/h
Fedtfiltrering effektivitet (GFE)	78.5 %	Målt lufttryk ved bedste driftspunkt (QBEP)	476 Pa
Fedtfiltrering effektivitetsklasse (GFEC)	C	Målt elektrisk effektoptag ved bedste driftspunkt (Wbep)	151 W
Luftstrøm ved minimumshastighed (Qmin)	288 m³/h	Normal effekt på lys-systemet (WI)	2 W
Luftstrøm ved maksimumshastighed (Qmax)	630 m³/h	Gennemsnitlige oplysning af belysning på kogezone (Emiddle)	172 lux
Luftstrøm ved boost-hastighed (Qboost)	781 m³/h	Lydeffektniveau på højeste indstilling (LWA)	67 dBA

Elektrisk tilslutning

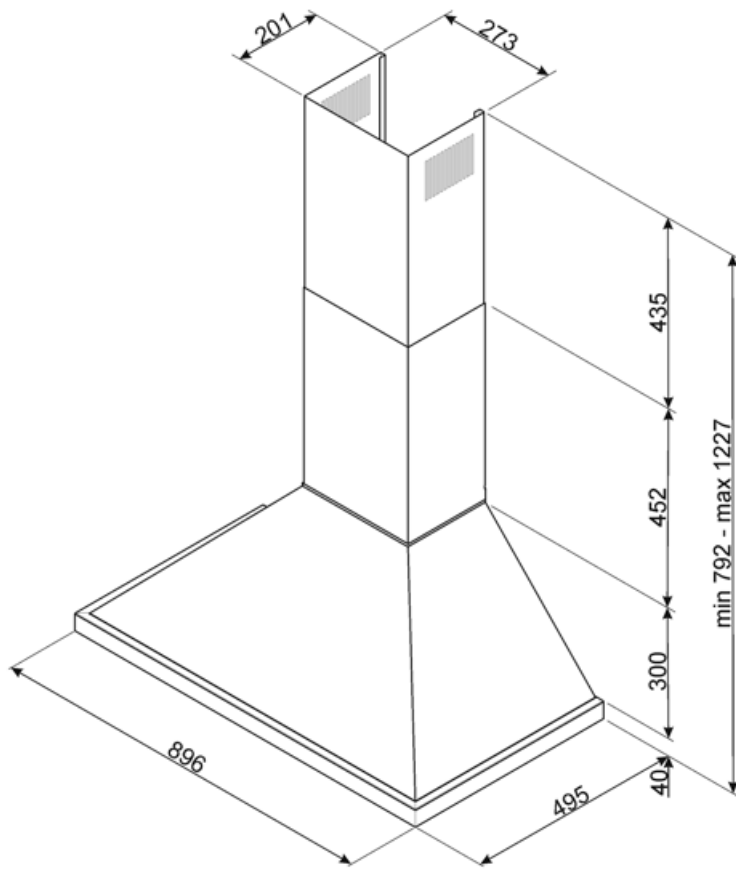
Elektrisk klassificering	277 W	Frekvens (Hz)	50-60 Hz
Spænding	220-240 V	Kabellængde	1000 mm

Fås også

Alternative farver kan leveres	Hvid, Sort, Rustfrit stål, Antracit, Gul, Rød, Orange
--------------------------------	---

Tilgængelige farver

KPF9WH-KPF9BL-KPF9X-
KPF9AN-KP9YW-KPF9RD-
KPF9OR



Not included accessories

FLT6

Runde kulfiltre (sæt 2 stykker)



KITALLFC

Universalt Kulfilter Rustfrit stål AISI 304 Filtret kan vaskes i opvaskemaskine på 50 °C (vand og passende opvaskemiddel) for at tørre det puttes det i ovnen på 180°C 25 minutter



Symbols glossary (TT)



Filtre: Modellen har filtre, der hjælper med at fjerne fedt fra dampen, der stammer fra gryderne under tilberedningen.



Lys: Alle emhætter har lys, der belyser kogeområdet eller tilføjer køkkenets atmosfære.



A+: Energieffektivitetsklasse A + hjælper med at spare op til 10% energi sammenlignet med klasse A. Maksimal ydelse med minimalt forbrug er garanteret.



Intensiv / turboindstilling: når der kræves ekstra hurtig udsugning.