

KPF90R

| | |
|------------------|-------------------------------------|
| Familia | Campana |
| Tipo Campana | Decoración mural |
| Diseño | Trapezio |
| Filtración | Extracción |
| Material | Acero inoxidable + Material pintado |
| Tipo de inox | Cepillado |
| Código EAN | 8017709236328 |
| Ancho | 90 cm |
| Estética | Portofino |
| Color | Naranja |
| Color serigrafía | Negro |
| Logo | Insertado |





Mandos

| | | | |
|----------------------|--------|--------------|-------------|
| Regulación de mandos | Mandos | Mandos | Portofino |
| N.º de mandos | 2 | Color mandos | Efecto inox |

Programas/Funciones

| | |
|---------------------|---|
| N.º de velocidades | 3 |
| Velocidad intensiva |  |

Características técnicas

| | | | |
|--|---|---|------------------|
|  |  | | |
| Nº de Luces | 2 | Nº de Filtros | 3 |
| Tipo de Luz | LED | Filtros antigrasa | Acero inoxidable |
| Potencia luz | 2 W | Diámetro embocadura motor | 150 mm |
| Escala de temperatura de color (° K) | 4000 K | Distancia mínima de la encimera de gas | 750 mm |
| Capacidad máxima de aspiración en modalidad libre (P0) | 815 m³/h | Distancia mínima de la encimera eléctrica | 650 mm |
| Potencia motor | 275 W | Válvula de retención | Sí |

| | Capacidad de aspiración (IEC 61591) [m³/h] | Rumorosidad (IEC 60704-2-13) [dBA] |
|-------------|--|------------------------------------|
| Velocidad 1 | 288 | 48 |

| | | |
|---------------------|-----|----|
| Velocidad 2 | 421 | 63 |
| Velocidad 3 | 630 | 67 |
| Velocidad intensiva | 781 | 72 |

Prestaciones/Etiqueta energética



| | | | |
|---|-----------------------|--|-----------------------|
| Consumo anual (AEChood) | 40 kWh/a | Emisiones sonoras en el aire ponderadas por el valor A en su ajuste mínimo de utilización normal: (SPEmin) | 48 dBA |
| Clase eficiencia energética (EEC) | A+ | Emisiones sonoras en el aire ponderadas por el valor A en su ajuste máximo de utilización normal: (SPEmax) | 67 dBA |
| Eficiencia Fluidodinámica (FDE) | 36,2 | Emisiones sonoras en el aire ponderadas por el valor A en posición ultrarrápida o reforzada: (SPEboost) | 72 dBA |
| Clase de eficiencia fluido dinámico (FDEC) | A | Factor aumento de tiempo (F) | 1,00 |
| Clase de eficiencia de iluminación (LE) | 78,2 lux/W | Índice de eficiencia energética primera cavidad | 40,3 |
| Eficiencia de iluminación (LEC) | A | Caudal de aire medido en el mejor punto de eficiencia (Qbep) | 413 m ³ /h |
| Eficiencia de filtrado de grasa (GFE) | 78,2 % | Presión de aire medida en el mejor punto de eficiencia (Qbep) | 476 Pa |
| Clase de eficiencia de filtrado de grasa (GFEC) | C | Entrada de potencia eléctrica medida en el mejor punto de eficiencia (Wbep) | 151 W |
| Flujo de aire a la velocidad mínima (Qmin) | 288 m ³ /h | Potencia normal sistema de luz (Wl) | 2 W |
| Flujo de aire a la máxima potencia (Qmax) | 630 m ³ /h | Iluminación media sobre la superficie de cocción | 172 lux |
| Flujo de aire en posición reforzada Qboost) | 781 m ³ /h | Nivel de potencia acústica más alta (Lwa) | 67 dBA |

Conexión eléctrica

| | | | |
|---------------------------------------|-----------|------------------------------------|---------|
| Datos nominales de conexión eléctrica | 277 W | Longitud del cable de alimentación | 1000 mm |
| Tensión | 220-240 V | Enchufe | No |
| Frecuencia (Hz) | 50-60 Hz | | |

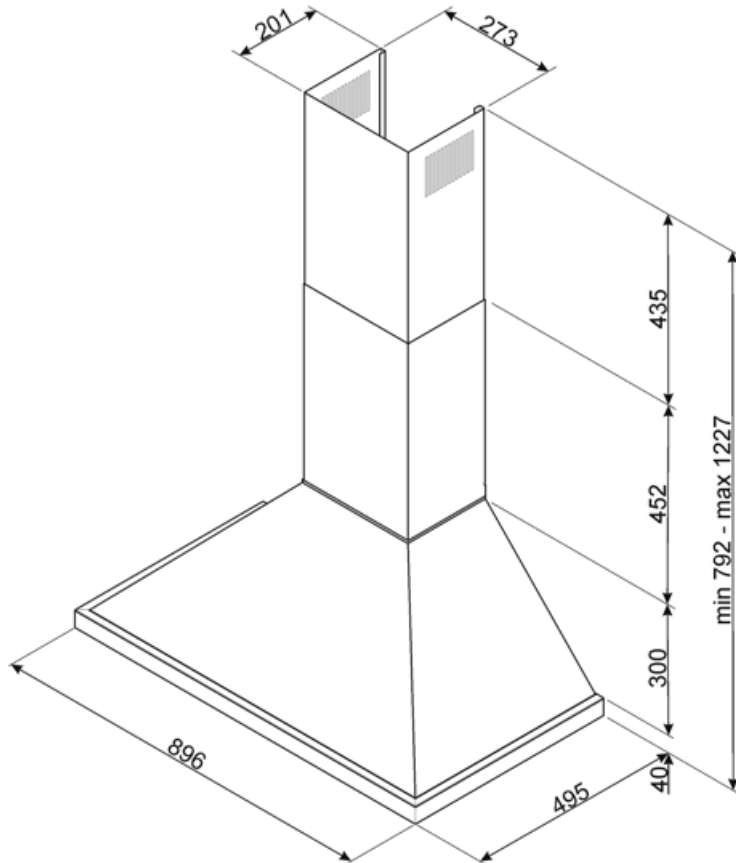
Disponibile también

Otros colores disponibles

Blanco, Negro, Acero inoxidable, Antracita, Amarillo, Verde, Rojo

Códigos de otros colores disponibles

KPF9WH-KPF9BL-KPF9X-KPF9AN-KPF9YW-KP9OG-KPF9RD



Accesorios Compatible



FLT6

Filtro carbón activo (2 piezas)



KITALLFC

Filtro de carbón universal. Acero inoxidable AISI 304. El filtro se puede lavar en lavavajillas a 50 ° C (agua y detergente adecuado) y para secar meter al horno 180 ° C 25 minutos

Symbols glossary



A +: los electrodomésticos Smeg permiten ahorros de energía considerables en Clase A, A +, A ++ y A +++, para reducir el consumo mientras se mantiene la máxima eficiencia y garantizar el respeto por el medio ambiente.



Luz: las campanas están equipadas con lámparas LED. La luz se puede encender independientemente del ventilador de succión y, por lo tanto, permite que se ilumine la superficie de trabajo.



Filtros de grasa: los filtros de grasa purifican el aire de las grasas de cocción. Son fácilmente extraíbles para su limpieza periódica.



Función Turbo: La función Turbo le permite operar la campana a la máxima potencia, para acelerar la eliminación de olores más persistentes.