

# KPF9RD

Familia	Campana
Tipo Campana	Decoración mural
Diseño	Trapezio
Filtración	Extracción
Material	Acero inoxidable + Material pintado
Tipo de inox	Cepillado
Código EAN	8017709236311
Ancho	90 cm
Estética	Portofino
Color	Rojo
Color serigrafía	Negro
Logo	Insertado





## Mandos

Regulación de mandos	Mandos	Mandos	Portofino
N.º de mandos	2	Color mandos	Efecto inox

## Programas/Funciones

N.º de velocidades	3
Velocidad intensiva	

## Características técnicas

			
Nº de Luces	2	Nº de Filtros	3
Tipo de Luz	LED	Filtros antigrasa	Acero inoxidable
Potencia luz	2 W	Diámetro embocadura motor	150 mm
Escala de temperatura de color (° K)	4000 K	Distancia mínima de la encimera de gas	750 mm
Capacidad máxima de aspiración en modalidad libre (P0)	815 m³/h	Distancia mínima de la encimera eléctrica	650 mm
Potencia motor	275 W	Válvula de retención	Sí

	Capacidad de aspiración (IEC 61591) [m³/h]	Rumorosidad (IEC 60704-2-13) [dBA]
Velocidad 1	288	48

Velocidad 2	421	63
Velocidad 3	630	67
Velocidad intensiva	781	72

## Prestaciones/Etiqueta energética



Consumo anual (AEChood)	40 kWh/a	Emisiones sonoras en el aire ponderadas por el valor A en su ajuste mínimo de utilización normal: (SPEmin)	48 dBA
Clase eficiencia energética (EEC)	A+	Emisiones sonoras en el aire ponderadas por el valor A en su ajuste máximo de utilización normal: (SPEmax)	67 dBA
Eficiencia Fluidodinámica (FDE)	36.2	Emisiones sonoras en el aire ponderadas por el valor A en posición ultrarrápida o reforzada: (SPEboost)	72 dBA
Clase de eficiencia fluido dinámico (FDEC)	A	Factor aumento de tiempo (F)	1.00
Clase de eficiencia de iluminación (LE)	78.2 lux/W	Índice de eficiencia energética primera cavidad	40.3
Eficiencia de iluminación (LEC)	A	Caudal de aire medido en el mejor punto de eficiencia (Qbep)	413 m³/h
Eficiencia de filtrado de grasa (GFE)	78.5 %	Presión de aire medida en el mejor punto de eficiencia (Qbep)	476 Pa
Clase de eficiencia de filtrado de grasa (GFEC)	C	Entrada de potencia eléctrica medida en el mejor punto de eficiencia (Wbep)	151 W
Flujo de aire a la velocidad mínima (Qmin)	288 m³/h	Potencia normal sistema de luz (WI)	2 W
Flujo de aire a la máxima potencia (Qmax)	630 m³/h	Iluminación media sobre la superficie de cocción	172 lux
Flujo de aire en posición reforzada Qboost)	781 m³/h	Nivel de potencia acústica más alta (Lwa)	67 dBA

## Conexión eléctrica

Datos nominales de conexión eléctrica	277 W	Longitud del cable de alimentación	1000 mm
Tensión	220-240 V	Enchufe	No
Frecuencia (Hz)	50-60 Hz		

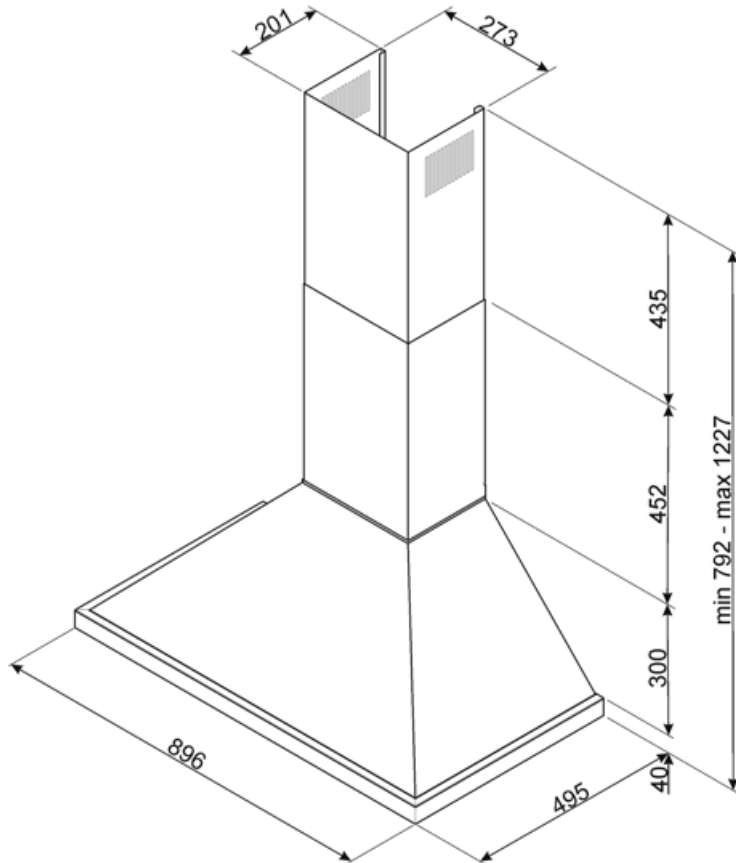
## Disponible también

Otros colores disponibles

Blanco, Negro, Acero inoxidable, Antracita, Amarillo, Verde, Naranja

Códigos de otros colores disponibles

KPF9WH-KPF9BL-KPF9X-KPF9AN-KPF9YW-KP9OG-KPF9OR



---

## Accesorios Compatible

---



**FLT6**

Filtro carbón activo (2 piezas)



**KITALLFC**

Filtro de carbón universal. Acero inoxidable AISI 304. El filtro se puede lavar en lavavajillas a 50 ° C (agua y detergente adecuado) y para secar meter al horno 180 ° C 25 minutos

---

## Symbols glossary

---



**Filtros de grasa:** los filtros de grasa purifican el aire de las grasas de cocción. Son fácilmente extraíbles para su limpieza periódica.



**Luz:** las campanas están equipadas con lámparas LED. La luz se puede encender independientemente del ventilador de succión y, por lo tanto, permite que se ilumine la superficie de trabajo.



**A +:** los electrodomésticos Smeg permiten ahorros de energía considerables en Clase A, A +, A ++ y A +++, para reducir el consumo mientras se mantiene la máxima eficiencia y garantizar el respeto por el medio ambiente.



**Función Turbo:** La función Turbo le permite operar la campana a la máxima potencia, para acelerar la eliminación de olores más persistentes.