

KPF9RD

Famille	Hotte
Type de hotte	Hotte décorative murale
Design	Pyramidale
Type d'aspiration	Evacuation
Matériau	Inox + Matériau émaillé
Type d'inox	Brossé
Code EAN	8017709236311
Largeur hotte	90 cm
Esthétique	Portofino
Couleur	Rouge
Couleur de la sérigraphie	Noir
Logo	Appliqué





Commandes

Type de commandes	Manettes	Manettes de commande	Portofino
Nombre de manettes	2	Couleur des manettes	Effet inox

Programmes / Fonctions

Nombre de vitesses	3
Vitesse intensive	

Technologie

			
Nombre de lampes	2	Nombre de filtres	3
Type d'éclairage	LED	Filtres anti-graisses	Inox
Puissance de l'éclairage	2 W	Diamètre de sortie du moteur	150 mm
Température de Couleur de la lumière (K)	4000 K	Distance minimale d'installation au dessus d'une table de cuisson gaz	750 mm
Capacité d'aspiration à l'air libre (P0)	815 m ³ /h	Distance minimale d'installation au dessus d'une table de cuisson électrique	650 mm
Puissance du moteur	275 W	Clapet anti-retour	oui

	Capacité d'aspiration (IEC 61591) [m³/h]	Niveau sonore (IEC 60704-2-13) [dBA]
Vitesse 1	288	48
Vitesse 2	421	63
Vitesse 3	630	67
Vitesse intensive	781	72

Performance / Etiquette Energétique



Consommation d'énergie annuelle (AEC)	40 kWh/a	Emission acoustique de l'air pondérée à la vitesse minimale (SPEmin)	48 dBA
Classe d'efficacité énergétique	A+	Emission acoustique de l'air pondérée à la vitesse maximale (SPEmax)	67 dBA
Efficacité fluidodynamique (FDE)	36.2	Emission acoustique de l'air pondérée à la vitesse intensive (SPEboost)	72 dBA
Classe d'efficacité fluidodynamique	A	Facteur d'augmentation du temps (F)	1.00
Efficacité lumineuse (LE)	78.2 lux/W	Indice d'efficacité énergétique	40.3
Classe d'efficacité lumineuse	A	Débit d'air mesuré au point de rendement maximal	413 m³/h
Efficacité de filtration des graisses	78.5 %	Pression d'air mesurée au point de rendement maximal	476 Pa
Classe d'efficacité de filtration des graisses	C	Puissance électrique à l'entrée mesurée au point de rendement maximal	151 W
Débit d'air à la vitesse minimale	288 m³/h	Puissance nominale du système d'éclairage	2 W
Débit d'air à la vitesse maximale (Qmax)	630 m³/h	Eclairage moyen du système d'éclairage sur la surface de cuisson (Emiddle)	172 lux
Débit d'air en mode intensif ou "boost"	781 m³/h	Niveau de bruit au réglage le plus élevé	67 dBA

Raccordement électrique

Puissance nominale électrique	277 W	Longueur du câble d'alimentation	1000 mm
Tension	220-240 V	Type de prise	Non
Fréquence	50-60 Hz		

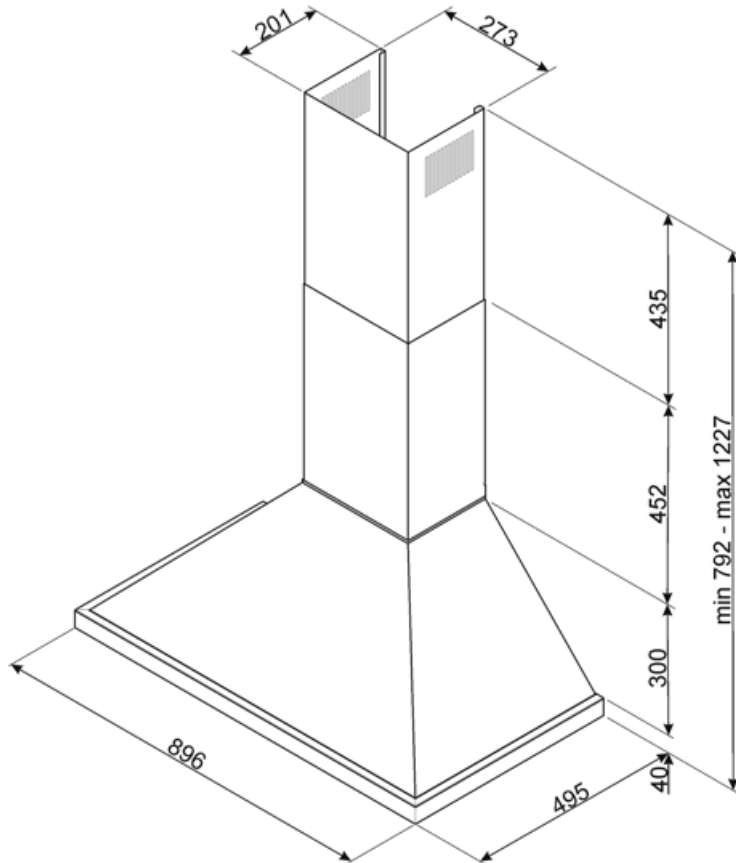
Egalement disponible

Autres couleurs disponibles

Blanc, Noir, Inox,
Anthracite, Jaune, Vert,
Orange

Références des autres versions de couleur

KPF9WH-KPF9BL-KPF9X-
KPF9AN-KPF9YW-KP9OG-
KPF9OR



Accessoires Compatibles



FLT6

Filtre charbon pour recyclage intérieur
rond Kit 2 pièces



KITALLFC

Filtre à charbon actif universel
Structure en acier inox AISI 304
Possibilité de régénération au lave-
vaisselle à 50°C (compatible avec
détergent et eau) et séchage au four à
180°C pendant 25 minutes.

Symbols glossary



A+ : Les produits Smeg, en classe énergétique A, A+, A++ et A+++, permettent de réduire la consommation d'énergie tout en gardant une efficacité maximale et en garantissant un meilleur respect de l'environnement.



Eclairage : Les hottes sont équipées de lampes LED. La lumière peut être allumée indépendamment du ventilateur d'aspiration, ce qui permet d'éclairer le plan de travail.



Filtres anti-graisses : Ce modèle est équipé de filtres qui permettent d'éliminer les graisses de la vapeur qui s'échappe des casseroles pendant la cuisson.



Fonction Turbo : La fonction Turbo permet de faire fonctionner la hotte à puissance maximale, pour accélérer l'élimination des odeurs les plus persistantes.