

KPF9X

Rad výrobkov	Digestor
Typ digestora	Digestor s ozdobnou stenou
Dizajn	Dymovod
Extrakcia	Extrakcia
Materiál	Nehrdzavejúca oceľ
Typ ocele	Brúsený
Kód EAN	8017709236373
Estetica	Portofino
Farba	Nehrdzavejúca oceľ
Povrchová úprava	Saténový
Serigraphy colour	Black
Logo	Applied





Ovládače

Nastavenie ovládačov	Regulačné kolieska	Regulačné kolieska	Portofino
Počet ovládačov	2	Farba ovládačov	Efekt ocele

Programy / funkcie

Počet rýchlostí	3
Intenzívna rýchlosť	

Technické údaje

			
Počet svetiel	2	Počet filtrov	3
Typ osvetlenia	LED	Tukové filtre	Nehrdzavejúca oceľ
Svetelný výkon	2 W	Vetrací otvor	150 mm
Rozsah teploty farby svetla (°K)	4000 °K	Minimálna vzdialenosť od PLYNOVEJ varnej dosky	750 mm
Maximálna kapacita voľného výstupu	815 m ³ /h	Minimálna vzdialenosť od ELEKTRICKEJ varnej dosky	650 mm
Výkon motora	275 W	Spätňý ventil	Áno

	Rýchlosť extrakcie IEC 61591 [m ³ /h]	Hladina hluku IEC 60704-2-13 [dBA]
Rýchlosť 1	288	48

Rýchlosť 2	421	63
Rýchlosť 3	630	67
Intenzívna rýchlosť	781	72

Energetický štítok



Ročná spotreba energie (AEHood)	40 kWh/a	Vzduchové akustické A vážené emisie zvukového výkonu pri minimálnej rýchlosti (min. SPE)	48 dBA
Trieda energetickej účinnosti (EEC)	A+	Vzduchové akustické A vážené emisie zvukového výkonu pri maximálnej rýchlosti (max. SPE)	67 dBA
Účinnosť prúdenia tekutín (FDE)	36,2	Vzduchové akustické A vážené emisie zvukového výkonu pri rýchlosti boost (boost SPE)	72 dBA
Trieda účinnosti prúdenia tekutín (FDEC)	A	Koeficient zvýšenia času (F)	1,00
Účinnosť osvetlenia (LE)	78,2 lux/W	Index energetickej účinnosti	40,3
Trieda účinnosti osvetlenia (LEC)	A	Nameraný objemový prietok vzduchu v bode najvyššej účinnosti (Qbep)	413 m ³ /h
Účinnosť filtrácie tukov (GFE)	78,5 %	Nameraný tlak vzduchu v bode najvyššej účinnosti (Pbep)	476 Pa
Trieda účinnosti filtrácie tukov (GFEC)	C	Nameraný vstupný elektrický výkon v bode najvyššej účinnosti (Wbep)	151 W
Prietok vzduchu pri minimálnej rýchlosti (Qmax)	288 m ³ /h	Menovitá spotreba energie systému osvetlenia (WL)	2 W
Prietok vzduchu pri maximálnej rýchlosti (Qmax)	630 m ³ /h	Priemerná intenzita osvetlenia na varnom povrchu (Emiddle)	172 lux
Prietok vzduchu pri rýchlosti boost (Qboost)	781 m ³ /h	Úroveň akustického výkonu pri najvyššom nastavení (Lwa)	67 dBA

Elektrické pripojenie

Hodnotenie elektrického pripojenia	277 W	Frekvencia (Hz)	50-60 Hz
Napätie	220-240 V	Dĺžka napájacieho kábla	1000 mm

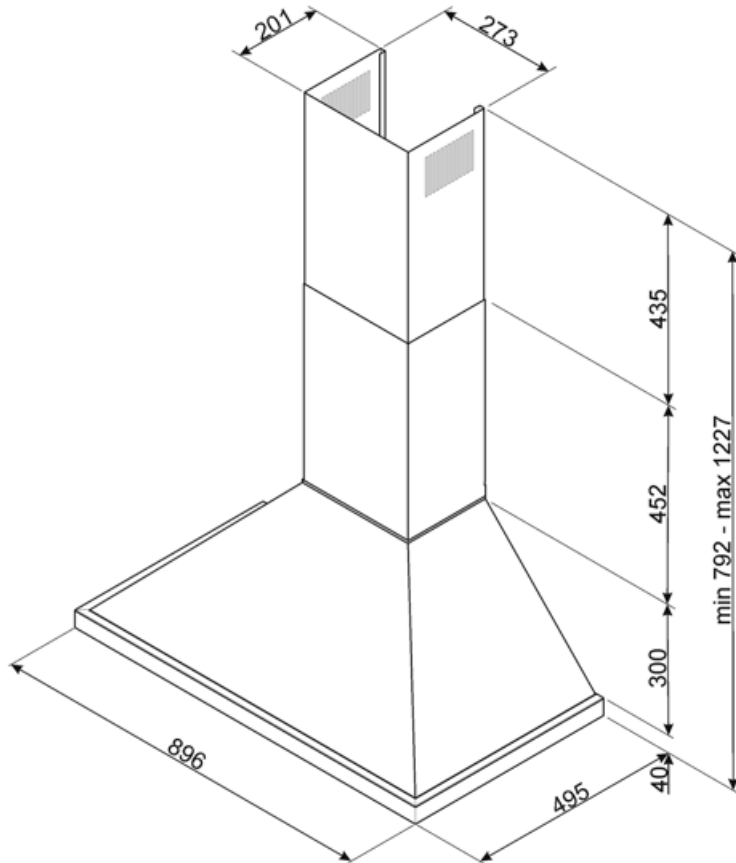
Tiež dostupné

Alternative colours available

White, Black, Anthracite, Yellow, Green, Red, Orange

Available colours

KPF9WH-KPF9BL-
KPF9AN-KP9YW-KPF9OG-
KPF9RD-KPF9OR



Compatible Accessories



FLT6

Okrúhle filtre s aktívnym uhlím (súprava 2 ks)



KITALLFC

Univerzálny filter s aktívnym uhlím z nehrdzavejúcej ocele AISI 304 Filter sa dá umývať v umývačke riadu pri 50 °C (voda a vhodný čistiaci prostriedok) a sušiť v rúre pri 180 °C 25-krát

Symbols glossary



Filtre: Model je vybavený filtrami, ktoré odstraňujú tuky z pary vychádzajúcej z panvice pri varení.



Svetlá: Všetky varné dosky sporákov sú vybavené žiarovkami na osvetlenie varného priestoru a ozvlášťujú atmosféru kuchyne.



A+: Trieda energetickej účinnosti A+ pomáha ušetriť až 10 % energie v porovnaní s triedou A. Maximálna výkonnosť s minimálnou spotrebou je zaručená.



Nastavenie intenzívne/turbo: keď je potrebná extra rýchla extrakcia.