

KRF9YW

Οικογένεια προϊόντων
ΤΥΠΟΣ ΑΠΟΡΡΟΦΗΤΗΡΑ
Design
Τύπος απορρόφησης
Υλικό
Τύπος ατσαλιού
Κωδικός EAN
Πλάτος (mm)

Απορροφητήρας
Τοίχου
Τζάκι
Με εξαγωγή
Ανοξείδωτο ατσάλι + βαμμένο υλικό
Βουρτσισμένο
8017709236335
90 cm



ΑΙΣΘΗΤΙΚΗ

Αισθητική Χρώμα	Portofino Κίτρινο	Χρώμα σειρογραφίας Λογότυπος	Μαύρο Εφαρμοσμένο
-----------------	----------------------	---------------------------------	----------------------

ΧΕΙΡΙΣΜΟΣ

Χειρισμός Αριθμός χειριστηρίων	Χειριστήρια 2	Χειριστήρια Χρώμα χειριστηρίων	Portofino Εφέ ατσαλιού
-----------------------------------	------------------	-----------------------------------	---------------------------

ΠΡΟΓΡΑΜΜΑΤΑ / ΛΕΙΤΟΥΡΓΙΕΣ

Αριθμός ταχυτήτων Εντατική ταχύτητα	3
--	-------

ΤΕΧΝΙΚΑ ΧΑΡΑΚΤΗΡΙΣΤΙΚΑ

	Αριθμός λαμπτήρων	2	Αριθμός φίλτρων	3
	Τύπος λαμπτήρων	LED	Φίλτρα συγκράτησης λίπους	Ανοξείδωτο ατσάλι
	Ισχύς φωτός	2 W	Διάμετρος εξόδου	150 mm
	Θερμοκρασία φωτισμού (°K)	4000 °K	Ελάχιστη απόσταση από εστία αερίου	750 mm
	Μέγιστη απορρόφηση ελεύθερης εξόδου	815 m ³ /h	Ελάχιστη απόσταση από εστία ηλεκτρική	650 mm
	Ισχύς μοτέρ	275 W	Ανεπίστροφη βαλβίδα	Ναι

	Ρυθμός εξαγωγής IEC 61591 [m ³ /h]	Επίπεδο θορύβου IEC 60704-2-13 [dBA]
ΤΑΧΥΤΗΤΑ 1	288	48
ΤΑΧΥΤΗΤΑ 2	421	63
ΤΑΧΥΤΗΤΑ 3	630	67
ΕΝΤΑΤΙΚΗ ΤΑΧΥΤΗΤΑ	781	72

ΣΗΜΑΝΣΗ ΑΠΟΔΟΣΗΣ / ΕΝΕΡΓΕΙΑΣ



Ετήσια Απόδοση Κατανάλωσης (AEChood)	40 kWh/a	Εκπομπή θορύβου με στάθμιση A στον αέρα στις ελάχιστες στροφές (SPEmin)	48 dBA
ΕΝΕΡΓΕΙΑΚΗ ΚΛΑΣΗ (EEC)	A+	Εκπομπή θορύβου με στάθμιση A στον αέρα στις μέγιστες στροφές (SPEmax)	67 dBA
Δυναμική Απόδοση Ρεύματος Αέρα (FDE)	36,2	Εκπομπή θορύβου με στάθμιση A στον αέρα στην εντατική λειτουργία (SPEboost)	72 dBA
Κλάση απόδοσης δυναμικής ρευμάτων αέρος (FDEC)	A	Συντελεστής αύξησης χρόνου (F)	1,00
Απόδοση φωτισμού (LE)	78,2 lux/W	Δείκτης ενεργειακής απόδοσης	40,3
Κατηγορία απόδοσης φωτισμού (LEC)	A	Μετρημένος ρυθμός ροής αέρα στο σημείο βέλτιστης απόδοσης (Qber)	413 m ³ /h
Απόδοση φιλτραρίσματος λίπους (GFE)	78,5 %	Μετρημένη πίεση αέρα στο σημείο βέλτιστης απόδοσης (Pber)	476 Pa
Κατηγορία απόδοσης φιλτραρίσματος λίπους (GFEC)	C	Μετρημένη ηλεκτρική ισχύς εισόδου στο σημείο βέλτιστης απόδοσης (Wber)	151 W
Ροή αέρα στις ελάχιστες στροφές (Qmin)	288 m ³ /h	Ονομαστική κατανάλωση ισχύος του συστήματος φωτισμού (WL)	2 W
Ροή αέρα στις μέγιστες στροφές (Qmax)	630 m ³ /h	Μέσος φωτισμός στην επιφάνεια μαγειρέματος (Emiddle)	172 lux
Ροή αέρα στην εντατική λειτουργία (Qboost)	781 m ³ /h	Επίπεδο θορύβου στην υψηλότερη ρύθμιση (Lwa)	67 dBA

ΗΛΕΚΤΡΙΚΗ ΣΥΝΔΕΣΗ

Ονομαστική ισχύς	277 W	Συχνότητα (Hz)	50-60 Hz
Τάση	220-240 V		

Μήκος καλωδίου
τροφοδοσίας

1000 mm

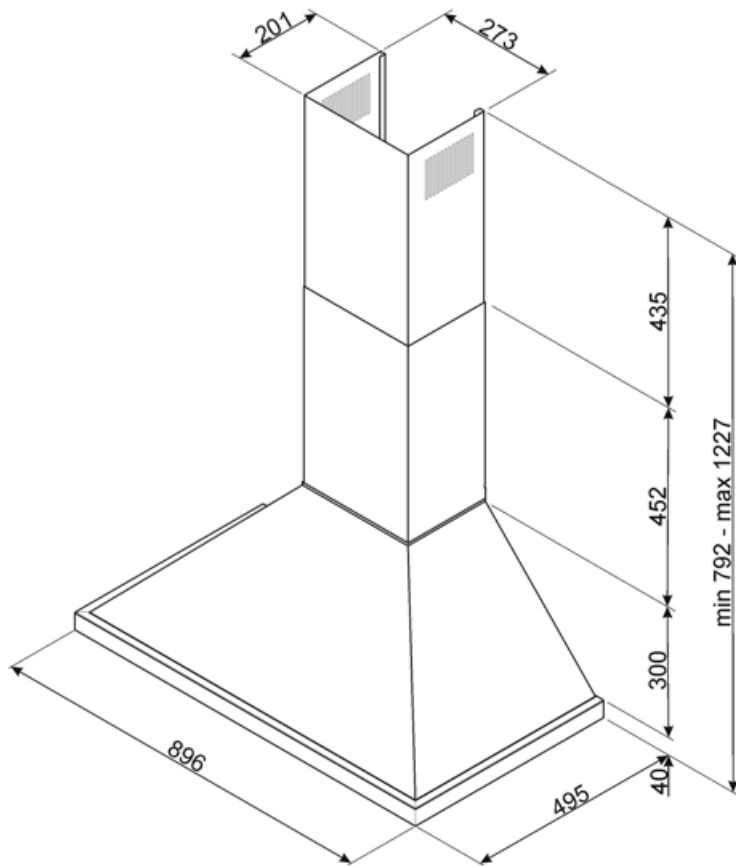
Διαθέσιμο επίσης

Alternative colours
available

Λευκό, Μαύρο, Ανοξείδωτο
ασάλι, Ανθρακί, Green,
Κόκκινο, Orange

Available colours

KPF9WH-KPF9BL-KPF9X-
KPF9AN-KP9OG-KPF9RD-
KPF9OR



Not included accessories



FLT6

Φίλτρα άνθρακα στρογγυλά (κιτ 2 τεμαχίων)



KITALLFC

Φίλτρο άνθρακα γενικής χρήσης
Ανοξείδωτο ατσάλι AISI 304 Το φίλτρο
μπορεί να πλυθεί στο πλυντήριο πιάτων
στους 50°C (νερό και κατάλληλο
απορρυπαντικό) και για να στεγνώσει το
βάζουμε στο φούρνο στους 180°C για
25 λεπτά

Symbols glossary (ΤΤ)



Φίλτρα: Το μοντέλο διαθέτει φίλτρα που βοηθούν στην αφαίρεση του λίπους από τον ατμό που προέρχεται από τα τηγάνια κατά τη διάρκεια του μαγειρέματος.



Φώτα: Όλοι οι απορροφητήρες κουζίνας διαθέτουν φώτα για να φωτίζουν το χώρο μαγειρέματος ή να βελτιώνουν την ατμόσφαιρα της κουζίνας.



A+: Η κατηγορία ενεργειακής απόδοσης A+ συμβάλλει στην εξοικονόμηση ενέργειας έως και 10% σε σύγκριση με την κατηγορία A. Η μέγιστη απόδοση με ελάχιστη κατανάλωση είναι εγγυημένη.



Εντατική/turbo ρύθμιση: όταν απαιτείται εξαιρετικά γρήγορη εξαγωγή.