

KPF9YW

Famiglia	Cappa
Tipologia	Decorativa murale
Design	Trapezio
Filtraggio	A espulsione
Materiale	Inox + Materiale verniciato
Tipo Inox	Satinato
Codice EAN	8017709236335
Larghezza cappa	90 cm
Estetica	Portofino
Colore	Giallo
Colore serigrafia	Nero
Logo	Applicato



Comandi

Regolazione comandi	Manopole	Manopole	Portofino
N° manopole	2	Colore manopole	Effetto inox

Programmi / Funzioni

N° velocità	3
Velocità intensiva	

Caratteristiche Tecniche



N° di luci	2	N° di filtri	3
Tipo di Luce	LED	Filtri antigrasso	Inox
Potenza luce	2 W	Diametro imbocco motore	150 mm
Temperatura di Colore della luce (K)	4000 K	Distanza minima installazione da piano cottura gas	750 mm
Capacità massima d'aspirazione in modalità libera (P0)	815 m ³ /h	Distanza minima installazione da piano cottura elettrico	650 mm
Potenza motore	275 W	Valvola di non ritorno	Sì

Capacità d'aspirazione
(IEC 61591) [m³/h]

Rumorosità (IEC
60704-2-13) [dBA]

Velocità 1	288	48
Velocità 2	421	63
Velocità 3	630	67
Velocità Intensiva	781	72

Prestazioni / Etichetta Energetica



Efficienza di consumo annuale (AEC)	40 kWh/a	Emissione ponderata di potenza acustica alla velocità minima (SPEmin)	48 dBA
Classe di efficienza energetica (EEC)	A+	Emissione ponderata di potenza acustica alla velocità massima (SPEmax)	67 dBA
Efficienza fluido dinamica (FDE)	36,2	Emissione ponderata di potenza acustica alla velocità intensiva (SPEboost)	72 dBA
Classe di efficienza fluido dinamica (FDEC)	A	Fattore di aumento del tempo (F)	1,00
Efficienza di illuminazione (LE)	78,2 lux/W	Indice di efficienza energetica	40,3
Classe di efficienza di illuminazione (LEC)	A	Portata d'aria misurata nella condizione di massima efficienza (Qbep)	413 m ³ /h
Efficienza di filtraggio grassi (GFE)	78,5 %	Pressione d'aria misurata nella condizione di massima efficienza (Pbep)	476 Pa
Classe di efficienza filtraggio grassi (GFEC)	C	Potenza elettrica assorbita nella condizione di massima efficienza (Wbep)	151 W
Portata d'aria alla velocità minima (Qmin)	288 m ³ /h	Potenza nominale del sistema di illuminazione (WL)	2 W
Portata d'aria alla velocità massima (Qmax)	630 m ³ /h	Illuminazione media del sistema di illuminazione sul piano di cottura (Emiddle)	172 lux
Portata d'aria alla velocità intensiva (Qboost)	781 m ³ /h	Livello sonoro nella configurazione più elevata (Lwa)	67 dBA

Collegamento Elettrico

Dati nominali di collegamento elettrico	277 W	Lunghezza cavo di alimentazione	1000 mm
Tensione	220-240 V	Spina	No

Frequenza

50-60 Hz

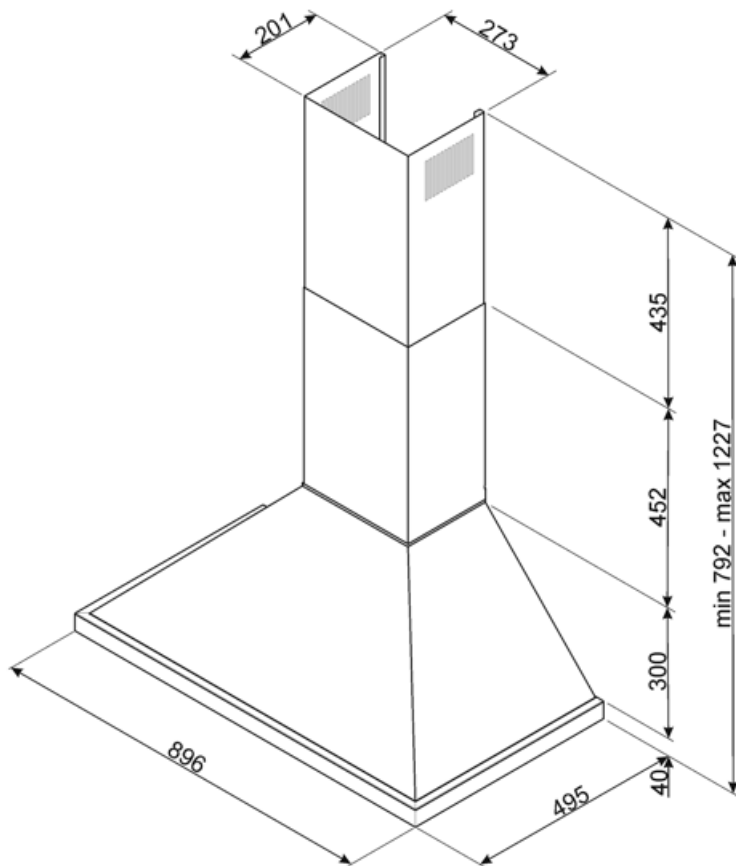
Disponibile anche

Altri colori disponibili

Bianco, Nero, Inox,
Antracite, Verde, Rosso,
Arancio

Codici altri colori
disponibili

KPF9WH-KPF9BL-KPF9X-
KPF9AN-KP9OG-KPF9RD-
KPF9OR



Accessori Compatibili



FLT6

Filtro carboni attivi forma circolare Kit
costituito da due pezzi



KITALLFC

Filtro Carboni attivi universale
Struttura in acciaio inox AISI 304
Possibilità di rigenerazione tramite
lavaggio in lavastoviglie 50° C e
successiva asciugatura in forno a 180°
C per 25 minuti

Glossario simboli



Filtri antigrasso: I filtri antigrasso depurano l'aria dai grassi della cottura. Sono facilmente smontabili per la loro pulizia periodica.



Luce: Le cappe sono dotate di lampade a LED. La luce può essere accesa indipendentemente dalla ventola di aspirazione e consentire, così, di illuminare il piano di lavoro.



A+: Gli elettrodomestici Smeg consentono un notevole risparmio energetico ascrivibile in Classe A, A+, A++ e A+++, per ridurre i consumi, pur mantenendo la massima efficienza, e garantire il rispetto per l'ambiente.



Funzione Turbo: La funzione Turbo permette di azionare la cappa alla massima potenza, per velocizzare l'eliminazione degli odori più persistenti.