

KPF9YW

Product familie	Dampkap
Type dampkap	Decoratieve muurdampkap
Type dampkap	Trapeze
Extractie	Extractie
Materiaal	Inox + Geverfd materiaal
Type staal	Geborsteld inox
EAN-code	8017709236335
Breedte dampkap	90 cm
Design	Portofino
Kleur	Geel
Kleur serigrafie	Zwart
Logo	Geassembleerd



Bediening

Bediening	Bedieningsknoppen	Bedieningsknoppen	Portofino
Aantal bedieningsknoppen	2	Kleur bediening	Inox look

Program / Functions

Aantal snelheden	3
Snelheid Intensief	

Technische specificaties



Aantal lampen	2	Aantal filters	3
Type lamp	LED	Vetfilters	Inox
Vermogen lamp	2 W	Diameter ventilatie outlet	150 mm
Temperatuur licht (Kelvin)	4000 K	Minimum afstand van gaskookplaat	750 mm
Capaciteit P0	815 m ³ /h	Minimum afstand van elektrische kookplaat	650 mm
Vermogen motor	275 W	Terugslagklep	Ja

Capaciteit niveau 1 (IEC 61591) [m³/h]

Geluidsniveau niveau 1 (IEC 60704-2-13) [dBA]

Snelheid 1	288	48
Snelheid 2	421	63
Snelheid 3	630	67
Snelheid Intensief	781	72

Prestaties / energielabel



Jaarlijkse energieconsumptie (AEC)	40 kWh/jaar	Akoestische geluidsdruk op minimum snelheid (SPEmin)	48 dBA
Energie-efficiëntieklasse (EEC)	A+	Akoestische A-gewogen geluidsemmissie op maximum snelheid	67 dBA
Hydrodynamische efficiëntieklasse (FDE)	36,2	Akoestische A-gewogen geluidsvermogens in de lucht met intensieve snelheid	72 dBA
Hydrodynamische efficiëntieklasse (FDEC)	A	Tijdverhogingsfactor (F)	1,00
Licht Efficiëntie (LE)	78,2 lux/W	Energie-efficiëntie Index	40,3
Licht Efficiëntieklasse (LEC)	A	Gemeten luchtdebiet op het beste efficiëntiepunt (Qbep)	413 m ³ /h
Vetfilter Efficiëntie (GFE)	78,5 %	Gemeten luchtdruk op het beste efficiëntiepunt (Pbep)	476 Pa
Vetfilter Efficiëntieklasse (GFEC)	C	Gemeten elektrisch vermogen op het beste efficiëntiepunt (Wbep)	151 W
Debiet luchtafvoer op minimum snelheid (Qmin)	288 m ³ /h	Nominaal energieverbruik van de verlichting (WL)	2 W
Luchtstroom bij maximale snelheid (Qmax)	630 m ³ /h	Gemiddelde verlichting op het kookoppervlak (Emiddle)	172 lux
Luchtstroom bij intensieve snelheid (Qboost)	781 m ³ /h	Geluidsniveau bij de hoogste instelling (Lwa)	67 dBA

Elektrische aansluiting

Nominale aansluitwaarde	277 W	Lengte voedingskabel	1000 mm
Spanning	220-240 V	Stekker	Nee
Frequentie	50-60 Hz		

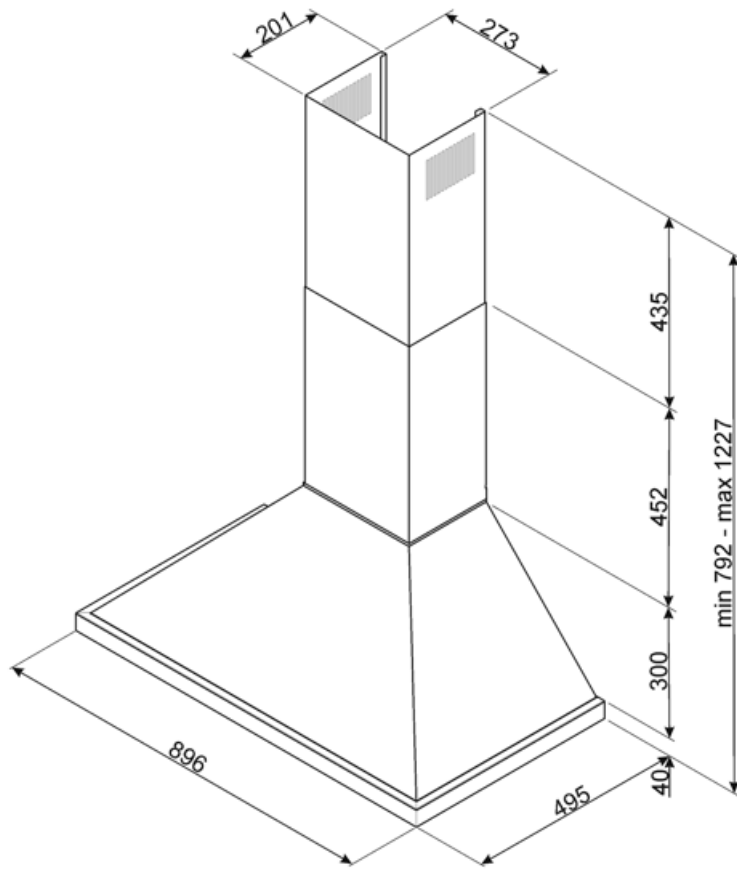
Ook beschikbaar

Andere beschikbare
kleuren

Wit, Zwart, Inox, Antraciet,
Groen, Rood, Oranje

Codes andere
beschikbare kleuren

KPF9WH-KPF9BL-KPF9X-
KPF9AN-KP9OG-KPF9RD-
KPF9OR



Compatible Accessories

FLT6

Round Charcoal filters (kit 2 pieces)



KITALLFC

Universal Charcoal filter Stainless Steel AISI 304 The filter can be washed in dishwasher 50 °C (water and suitable detergent) and to dry it put in the oven 180°C 25 minutes

Symbols glossary



Filters: Model has filters to help remove grease from the steam emanating from the pans during cooking.



Lights: All cooker hoods feature lights to illuminate the cooking area or add to the ambience of the kitchen.



A+: Energy efficiency class A+ helps to save up to 10% energy compared to class A. Maximum performance with minimum consumption is guaranteed.



Intensive/turbo setting: when extra fast extraction is required.