

# KQR45BE

Familia	Campana
Tipo Campana	Decoración mural
Diseño	Cubic
Filtración	Extracción
Control electrónico	Sí
Material	Material pintado
Tipo de inox	Cepillado
Código EAN	8017709208769
Estética	Universal
Color	Blanco
Logo	Embutido



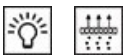
## Mandos

Regulación de mandos Botones

## Programas/Funciones

N.º de velocidades 3

## Características técnicas



Nº de Luces	2	Nº de Filtros	1
Tipo de Luz	Halógenas	Filtros antigrasa	Aluminio
Potencia luz	20 W	Diámetro embocadura motor	150 mm
Capacidad máxima de aspiración en modalidad libre (P0)	600 m³/h	Distancia mínima de la encimera de gas	750 mm
Potencia motor	140 W	Distancia mínima de la encimera eléctrica	650 mm

	Capacidad de aspiración (IEC 61591) [m³/h]	Rumorosidad (IEC 60704-2-13) [dBA]
Velocidad 1	285	54
Velocidad 2	440	62

Velocidad 3	585	69
----------------	-----	----

## Equipo accesorios incluidos

Reducción manguera Sí

## Prestaciones/Etiqueta energética



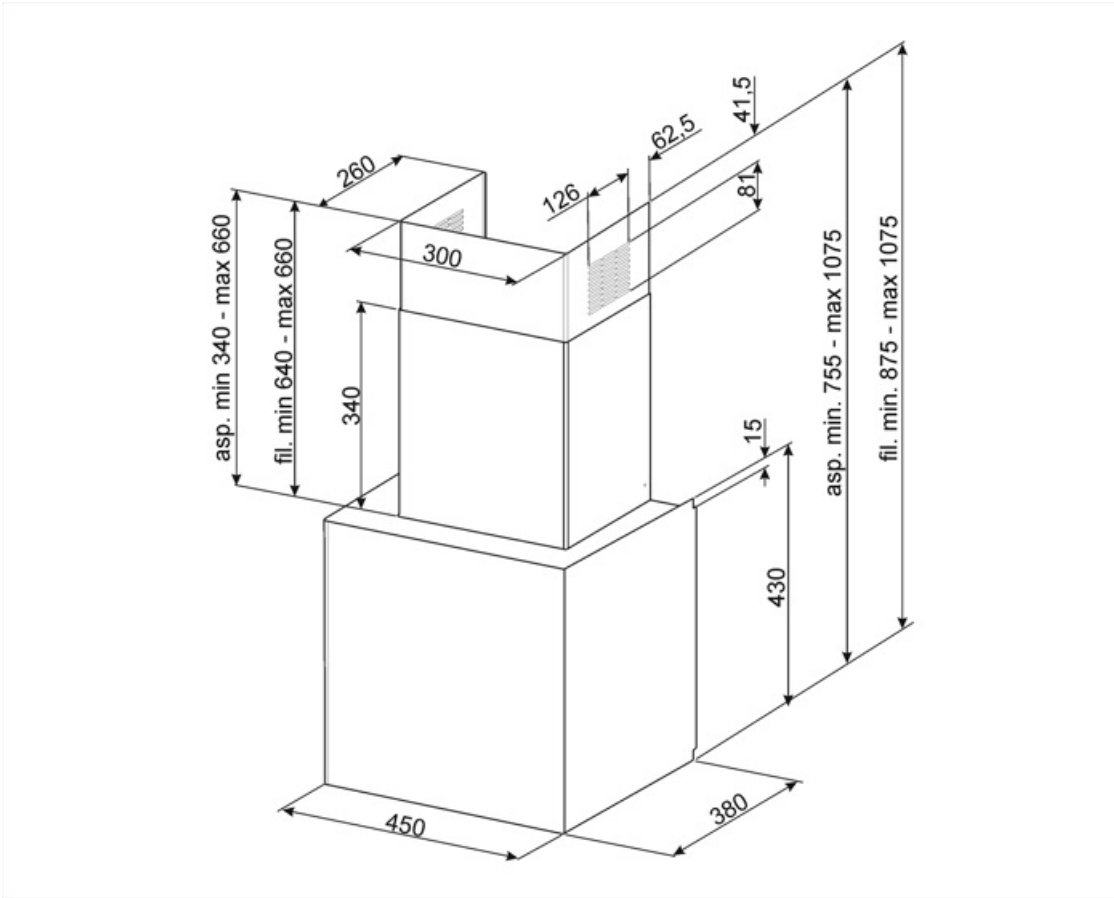
Consumo anual (AEChood)	106 kWh/a	Emisiones sonoras en el aire ponderadas por el valor A en su ajuste mínimo de utilización normal:(SPEmin)	54 dBA
Clase eficiencia energética (EEC)	D	Emisiones sonoras en el aire ponderadas por el valor A en su ajuste máximo de utilización normal: (SPEmax)	69 dBA
Eficiencia Fluidodinámica (FDE)	14,5	Factor aumento de tiempo (F)	1,5
Clase de eficiencia fluido dinámico (FDEC)	D	Índice de eficiencia energética primera cavidad	91,7
Clase de eficiencia de iluminación (LE)	14 lux/W	Caudal de aire medido en el mejor punto de eficiencia (Qbep)	353 m³/h
Eficiencia de iluminación (LEC)	D	Presión de aire medida en el mejor punto de eficiencia (Qbep)	210 Pa
Eficiencia de filtrado de grasa (GFE)	80 %	Entrada de potencia eléctrica medida en el mejor punto de eficiencia (Wbep)	142 W
Clase de eficiencia de filtrado de grasa (GFEC)	C	Potencia normal sistema de luz (WI)	40 W
Flujo de aire a la velocidad mínima (Qmin)	285 m³/h	Iluminación media sobre la superficie de cocción	561 lux
Flujo de aire a la máxima potencia (Qmax)	585 m³/h	Nivel de potencia acústica más alta (Lwa)	69 dBA

## Conexión eléctrica

Datos nominales de conexión eléctrica	180 W	Frecuencia (Hz)	50 Hz
Tensión	220-240 V	Longitud del cable de alimentación	1500 mm

## Disponible también

Otros colores disponibles	Negro	Códigos de otros colores disponibles	KQR45NE
---------------------------	-------	--------------------------------------	---------



## Accesorios Compatible

---

KITFC152

Filtros de carbón (kit 2 piezas)



---

## Symbols glossary

---



Filtros de grasa: los filtros de grasa purifican el aire de las grasas de cocción. Son fácilmente extraíbles para su limpieza periódica.



Luz: las campanas están equipadas con lámparas LED. La luz se puede encender independientemente del ventilador de succión y, por lo tanto, permite que se ilumine la superficie de trabajo.

