

# KR37XE

## משפחת מוצרים

סוג  
עיצוב  
הוצאה  
בקרה אלקטרונית  
חומר  
סוג פלדה  
קוד EAN  
רוחב קולט האדים

קולט אדים  
קולט אדים דקורטיבי לקיר  
גלילי  
הוצאה  
כך  
נירוסטה  
מוברש  
8017709203238  
37 cm



## אסתטיקה

סדרה עיצובית  
צבע

Universale  
נירוסטה

גימור  
Logo

סאטין  
Embossed

## למשפחת תנורים

הגדרות בקרות

לחצנים אלקטרוניים

LED צבע

לבן

## תוכניות / פונקציות

מס' מהירויות  
מהירות אינטנסיבית

3



## מאפיינים טכניים



מס' נורות 2  
סוג נורה LED  
הספק נורה 1 W  
מצב עמעם כן  
קיבולת מרבית של יציאה חופשית 690 m<sup>3</sup>/h

הספק מנוע 270 W  
מס' מסננים 1  
מסננים נגד שומן אלומיניום  
מחווך החלפת מסנן כן  
פתח אורור 150 mm

IEC קצב הוצאה  
61591 [m<sup>3</sup>/h]

IEC רמת רעש  
60704-2-13 [dBA]

קולטי אדים	280	53
קולטי אדים	400	60
קולטי אדים	550	67
Gruppo specifico per famiglia cappe.	660	70

## אביזרים כלולים

הפחתת צינור כן

## תווית חשמל / ביצועים

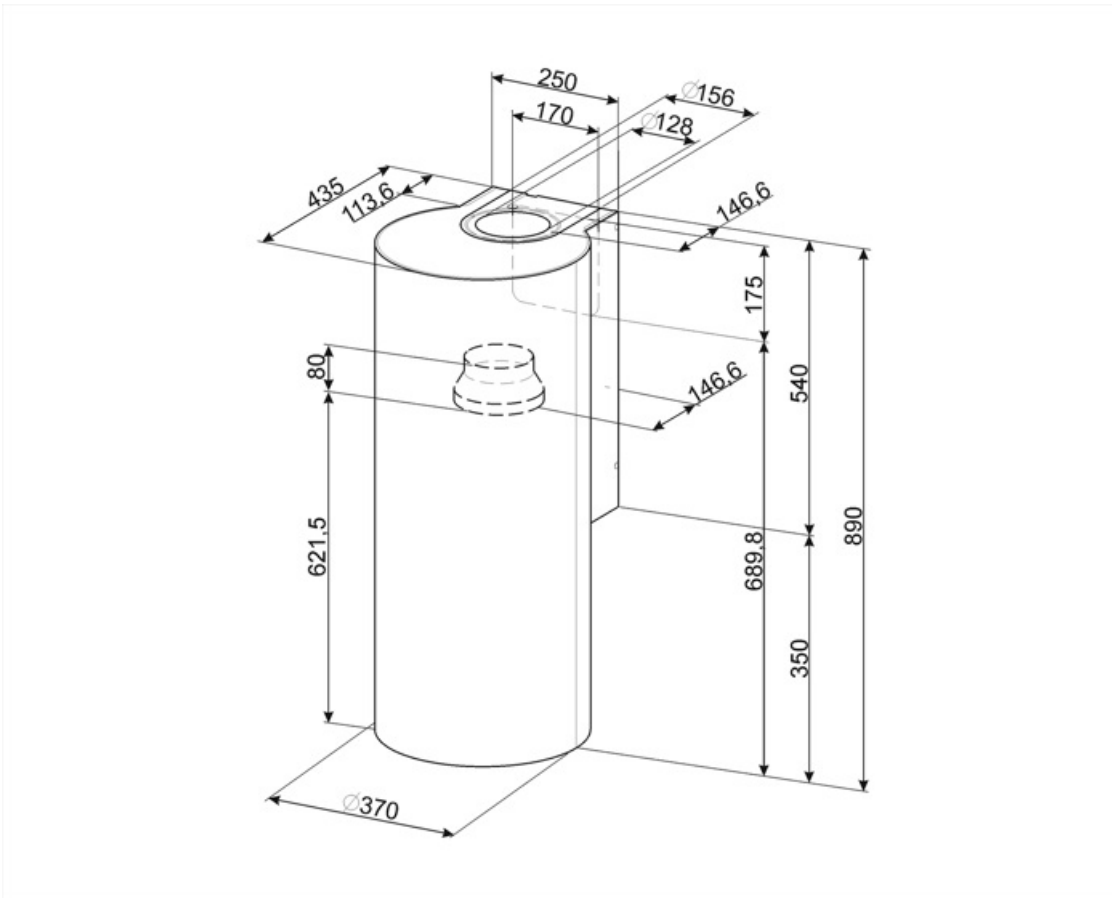


צריכת יעילות שנתית (AEChood)	58 kWh/a	פליטת עוצמת צליל אקוסטית באוויר A בשקלול במהירות מינימלית (SPEmin)	53 dBA
דרגת יעילות אנרגטית	B	פליטת עוצמת צליל אקוסטית באוויר A בשקלול במהירות מרבית (SPEmax)	67 dBA
יעילות דינמית נוזלית (FDE)	28	פליטת עוצמת צליל אקוסטית באוויר A בשקלול במהירות מואצת (SPEboost)	70 dBA
קטגוריית יעילות דינמית נוזלית (FDEC)	A	צריכת חשמל במצב כבוי (Po)	0,49 W
יעילות תאורה (LE)	123 lux/W	מקדם הארכת זמן קצב זרימת אוויר נמדד בנקודת היעילות הטובה ביותר (Qbep)	1,00
קטגוריית יעילות תאורה (LEC)	A	מבוא הספק חשמל נמדד בנקודת היעילות הטובה ביותר (Wbep)	332 m <sup>3</sup> /h
יעילות סינון שומן (GFE)	87 %	צריכת חשמל נקובה במערכת התאורה (WL)	2 W
קטגוריית יעילות סינון שומן (GFEC)	B	הארה ממוצעת של התאורה במשטח הבישול (Emiddle)	270 lux
זרימת אוויר במהירות מינימלית (Qmin)	280 m <sup>3</sup> /h	רמת עוצמת צליל בהגדרה הגבוהה ביותר (Lwa)	67 dBA
זרימת אוויר במהירות מקסימלית (Qmax)	550 m <sup>3</sup> /h		
זרימת אוויר במהירות מואצת (Qboost)	660 m <sup>3</sup> /h		

## חיבור חשמלי

דירוג חיבור חשמלי מתח	272 W 220-240 V	תדר (Hz) אורך כבל חשמל	50-60 Hz 1500 mm
-----------------------	--------------------	---------------------------	---------------------

## אביזרים אופציונליים



---

## Not included accessories

---



**RCKF2**

שלט רחוק



**KITALLFC**

מסנן פחם אוניברסלי נירוסטה  
ניתן לשטוף את המסנן במדיח כלים ב-  
מים וחומר ניקוי מתאים) ולייבש אותו) 50°C  
ל-25 דקות צבתנור ב-180°

## Symbols glossary (TT)

	מסננים: לדגם יש מסננים שמסייעים להסיר שומן מהקיטור שנפלט מהמחבתות במהלך הבישול.		
	אורות מעומעמים		נוריות אזהרה: מציינות שיש להחליף את המסננים.
	תאורה: כל קולטי האדים של תנורים כוללים נורות שמאירות את אזור הבישול או מוסיפות לאווירה של המטבח.		הגדרה אינטנסיבית/טורבו: כשיש צורך בהוצאה מהירה במיוחד.