

KR37XE

Termékcsalád	Hood
Páraelszívó típusa	Dekoratív fali páraelszívó
Design	Hengeres
Elszívás	Elszívás
Elektronikus vezérlés	Igen
Anyag	Rozsdamentes acél
Acél típusa	Szálcsiszolt
EAN kód	8017709203238
Páraelszívó szélessége	37 cm



Küllem

Design család	Univerzális	Felületkezelés	Szatén
Szín	Rozsdamentes acél	Logo	Embossed

Kezelő elemek

Vezérlőbeállítás	Elektronikus gombok	LED színe	Fehér
------------------	---------------------	-----------	-------

Programok / Funkciók

Sebességek száma	3
Intenzív sebesség	

MŰSZAKI JELLEMZŐK



Lámpák száma	2	Motorteljesítmény	270 W
Világítás típusa	LED	Szűrők száma	1
Fényerősség	1 W	Zsírszűrők	Alumínium
Fényerő-szabályozó üzemmód	Igen	Szűrőcsere visszajelző	Igen
Szabad kimenet maximális kapacitása	690 m ³ /h	Szellőzőnyílás	150 mm

	Elszívási teljesítmény IEC 61591 [m³/h]	Zajszint IEC 60704-2-13 [dBA]
1. sebességfokozat	280	53
2. sebességfokozat	400	60
3. sebességfokozat	550	67
Intenzív sebesség	660	70

Mellékelt tartozékok

Csőszűkítő Igen

Teljesítmény / Energiacímke



Éves energiafogyasztás (AEchood)	58 kWh/a	Levegőben terjedő, A-súlyozású akusztikus zajkibocsátás minimális fordulatszámon (SPEmin)	53 dBA
Energiahatékonysági osztály (EGK)	B	Levegőben terjedő, A-súlyozású akusztikus zajkibocsátás maximális sebességnél (SPEmax)	67 dBA
Folyadékdinamikai hatékonyság (FDE)	28	Levegőben terjedő, A-súlyozású akusztikus zajkibocsátás extra fordulatszámon (SPEboost)	70 dBA
Folyadékdinamikai hatékonysági osztály (FDEC)	A	Energiafogyasztás kikapcsolt üzemmódban (Po)	0,49 W
Világításhatékonyság (LE)	123 lux/W	Időnövekedési tényező (F)	1,00
Világításhatékonysági osztály (LEC)	A	Mért légáramlási sebesség a legjobb hatékonysági ponton (Qbep)	332 m³/h
Zsírszűrő hatékonyság (GFE)	87 %	Mért légnyomás a legjobb hatékonysági ponton (Pbep)	465 Pa
Zsírszűrő hatékonysági osztály (GFEC)	B	Mért felvett elektromos teljesítmény a legjobb hatásfok ponton (Wbep)	153 W
Légáramlás a legkisebb sebessén (Qmin)	280 m³/h	A világítási rendszer névleges energiafogyasztása (WL)	2 W
Légáramlás a legnagyobb sebességen (Qmax)	550 m³/h		
Légáramlás extra sebességen (Qboost)	660 m³/h		

Lámpa átlagos megvilágítása a főzőfelületen (Emiddle) 270 lux
 Hangteljesítményszint a legmagasabb beállításnál (Lwa) 67 dBA

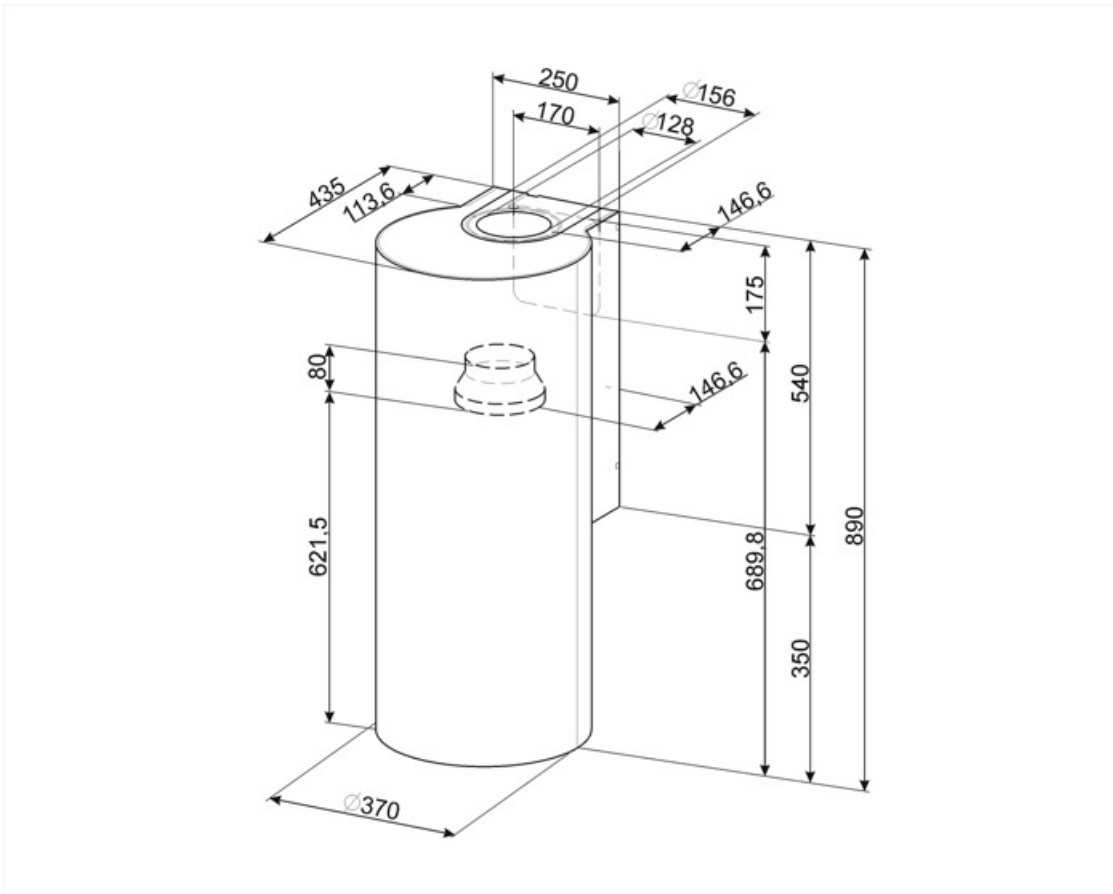
Elektromos csatlakozás

Elektromos csatlakozás névleges értéke 272 W
 Feszültség 220-240 V

Frekvencia (Hz) 50-60 Hz
 Tápkábel hossza 1500 mm

Opcionális tartozékok

Aktív szén-szűrő KITFC161



Not included accessories



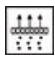




RCKF2
Távírányító



KITALLFC

Univerzális aktívszén-szűrő
Rozsdamentes acél AISI 304 A szűrő
mosogatógépben 50°C-on mosható
(víz és megfelelő mosószer) és
sütőben 180°C-on 25 percig
szárítható

Symbols glossary (TT)

	Szűrők: A modell szűrőkkel rendelkezik, amelyek segítenek eltávolítani a főzés során a serpenyőkből kiáramló gőzt.		Figyelmeztető lámpa: jelez, ha szűrőt cserélni kell.
	Jelzőfények: Minden páraelszívó világítással rendelkezik a főzőterület megvilágításához vagy a konyha hangulatosabbá tételéhez.		Intenzív/turbó beállítás: ha extra gyors elszívás szükséges.
	Lámpa elsötétítése	