

KS110BLE

Famille	Hotte
Type de hotte	Hotte décorative murale
Design	Box
Type d'aspiration	Evacuation
Contrôle électronique	Oui
Matériau	Matériau émaillé
Type d'inox	Brossé
Code EAN	8017709201845
Largeur hotte	110 cm



Esthétique

Esthétique	Universel	Logo	Embouti
Couleur	Noir		




Commandes

Type de commandes	Touches électroniques
-------------------	-----------------------

Programmes / Fonctions

Nombre de vitesses	3
Vitesse intensive	
Option de programmation de la durée	

Technologie

				
Nombre de lampes	2	Filtres anti-graisses	Aluminium	
Type d'éclairage	LED	Témoin de remplacement des filtres	Oui	
Puissance de l'éclairage	1 W	Diamètre de sortie du moteur	150 mm	
Température de Couleur de la lumière (°K)	4000 °K			
Capacité d'aspiration à l'air libre (P0)	800 m³/h			
Puissance du moteur	275 W			

Nombre de filtres	3	Distance minimale d'installation au dessus d'une table de cuisson gaz	750 mm
		Distance minimale d'installation au dessus d'une table de cuisson électrique	650 mm
		Clapet anti-retour	Oui

	Capacité d'aspiration (IEC 61591) [m³/h]	Niveau sonore (IEC 60704-2-13) [dBA]
Vitesse 1	295	51
Vitesse 2	395	58
Vitesse 3	513	64
Vitesse intensive	702	72

Performance / Etiquette Energétique



Consommation d'énergie annuelle (AEC)	62 kWh/a	Emission acoustique de l'air pondérée à la vitesse maximale (SPEmax)	64 dBA
Classe d'efficacité énergétique	B	Emission acoustique de l'air pondérée à la vitesse intensive (SPEboost)	72 dBA
Efficacité fluidodynamique (FDE)	27.9	Consommation d'énergie en mode "veille"	0.49 W
Classe d'efficacité fluidodynamique	B	Facteur d'augmentation du temps (F)	1.00
Efficacité lumineuse (LE)	84.1 lux/W	Indice d'efficacité énergétique	58.2
Classe d'efficacité lumineuse	A	Débit d'air mesuré au point de rendement maximal	373 m³/h
Efficacité de filtration des graisses	78.7 %	Pression d'air mesurée au point de rendement maximal	430 Pa
Classe d'efficacité de filtration des graisses	C	Puissance électrique à l'entrée mesurée au point de rendement maximal	160 W
Débit d'air à la vitesse minimale	295 m³/h	Puissance nominale du système d'éclairage	2 W
Débit d'air à la vitesse maximale (Qmax)	513 m³/h	Eclairage moyen du système d'éclairage sur la surface de cuisson (Emiddle)	370 lux
Débit d'air en mode intensif ou "boost"	702 m³/h	Niveau de bruit au réglage le plus élevé	64 dBA
Emission acoustique de l'air pondérée à la vitesse minimale (SPEmin)	51 dBA		

Raccordement électrique

Puissance nominale électrique 278 W
Tension 220-240 V

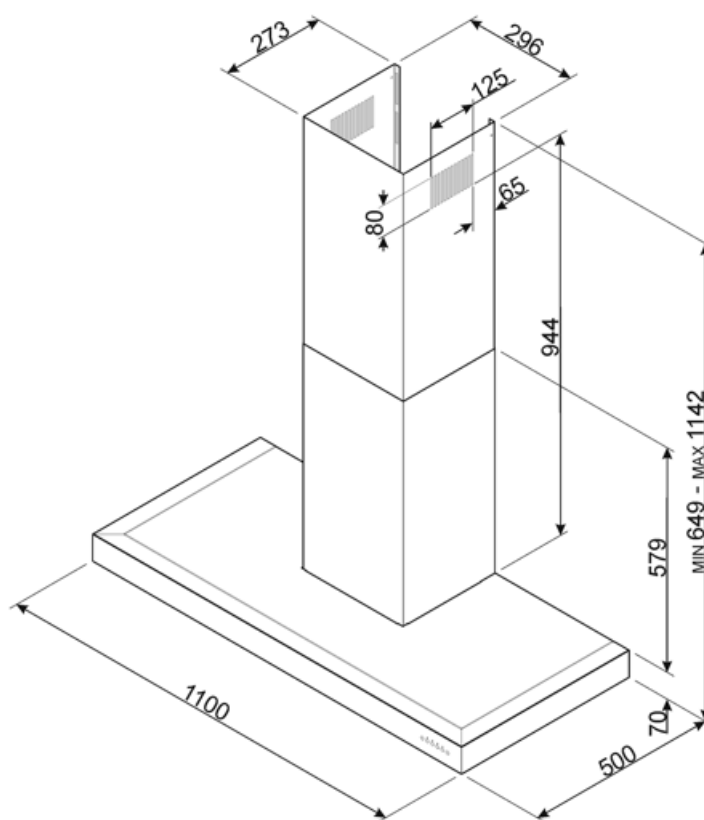
Fréquence 50-60 Hz
Longueur du câble d'alimentation 1000 mm

Egalement disponible

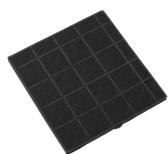
Autres couleurs disponibles Inox, Crème

Références des autres versions de couleur

KS110XE - KS110PE



Not included accessories



FLT4

Filtre charbon pour recyclage intérieur
Kit 1 pièce



KITALLFC

Filtre à charbon actif universel
Structure en acier inox AISI 304
Possibilité de régénération au lave-
vaisselle à 50°C (compatible avec
détergent et eau) et séchage au four à
180°C pendant 25 minutes.

Symbols glossary (TT)



Filtres anti-graisses : Ce modèle est équipé de filtres qui permettent d'éliminer les graisses de la vapeur qui s'échappe des casseroles pendant la cuisson.



Signal lumineux : Un signal lumineux s'allume lorsque les filtres à charbon actif doivent être remplacés.



Fonction Turbo : La fonction Turbo permet de faire fonctionner la hotte à puissance maximale, pour accélérer l'élimination des odeurs les plus persistantes.



Arrêt automatique : L'option Arrêt automatique vous permet de programmer le temps d'arrêt de la hotte qui continuera à purifier l'air jusqu'à son arrêt automatique.



Eclairage : Les hottes sont équipées de lampes LED. La lumière peut être allumée indépendamment du ventilateur d'aspiration, ce qui permet d'éclairer le plan de travail.

