

KS110BLE

Termékcsalád	Páraelszívó
Páraelszívó típusa	Dekoratív fali páraelszívó
Design	T-Shape
Elszívás	Elszívás
Elektronikus vezérlés	Igen
Anyag	Festett anyag
Acél típusa	Szálcsiszolt
EAN kód	8017709201845
Páraelszívó szélessége	110 cm
Design család	Universale
Szín	Fekete
Logo	Embossed



Kezelő elemek

Vezérlés	Elektronikus gombok
----------	---------------------

Program/Funkciók

Fokozatok száma	3
Intenzív sebesség	
Időbeállítási lehetőségek	

MŰSZAKI JELLEMZŐK



Világítás száma	2	Zsírszűrők	Alumínium
Világítás típusa	LED	Szűrőcsere figyelmeztetés	Igen
Világítás teljesítménye	1 W	Kivezető nyílás	150 mm
Világítás színhőmérsékleti skála (K)	4000 K	Minimális távolság a GÁZFŐZŐLAPTÓL	750 mm
Szabad kivezetés maximális légszállítása	800 m ³ /h	Minimális távolság az ELEKTROMOS FŐZŐLAPTÓL	650 mm
Motorteljesítmény	275 W	Visszacsapó szelep	Igen
Szűrők száma	3		

Légszállítás IEC
61591 [m³/h]

Zajsztint IEC 60704-2-
13 [dBA]

1. sebességfokozat	295	51
2. sebességfokozat	395	58
3. sebességfokozat	513	64
Intenzív sebesség	702	72

Teljesítmény / Energiacímke



Éves energiafogyasztás (AEChood)	62 kWh/a	Levegőben terjedő, A-súlyozású akusztikus zajkibocsátás minimális sebességnél (SPEmin)	51 dBA
Energihatékonysági osztály (EEC)	B	Levegőben terjedő, A-súlyozású akusztikus zajkibocsátás maximális sebességnél (SPEmax)	64 dBA
Hidrodinamikai hatékonyság (FDEhood)	27,9	Levegőben terjedő, A-súlyozású akusztikus zajkibocsátás intenzív (boost) sebességnél (SPEboost)	72 dBA
Hidrodinamikai hatékonysági osztály (FDEC)	B	Időtartam-növelő tényező (F)	1,00
Megvilágítási hatékonyság (LE)	84,1 lux/W	Energihatékonysági mutató	58,2
Megvilágítási hatékonysági osztály (LEC)	A	Mért légáramsebesség a legjobb hatásfokú pontban (Qbep)	373 m ³ /h
Zsírkiürítési hatékonyság (GFE)	78,7 %	Mért légnyomás a legjobb hatásfokú pontban (Pbep)	430 Pa
Zsírkiürítési hatékonysági osztály (GFEC)	C	Mért villamosenergia-felvétel a legjobb hatásfokú pontban (Wbep)	160 W
Légszállítás minimum fokozaton (Qmin)	295 m ³ /h	Világítórendszer nominális teljesítménye (WL)	2 W
Légszállítás maximum fokozaton (Qmax)	513 m ³ /h	Világítórendszer átlagos megvilágítása a főzőfelületen (Emiddle)	370 lux
Légszállítás intenzív (booster) fokozaton (Qboost)	702 m ³ /h	Zajtelszám szint a legmagasabb fokozaton (Lwa)	64 dBA

Elektromos csatlakozás

Elektromos csatlakozás névleges értéke	278 W	Tápkábel hossza	1000 mm
Feszültség	220-240 V	Csatlakozódugó	Nem

Frekvencia (Hz) 50-60 Hz

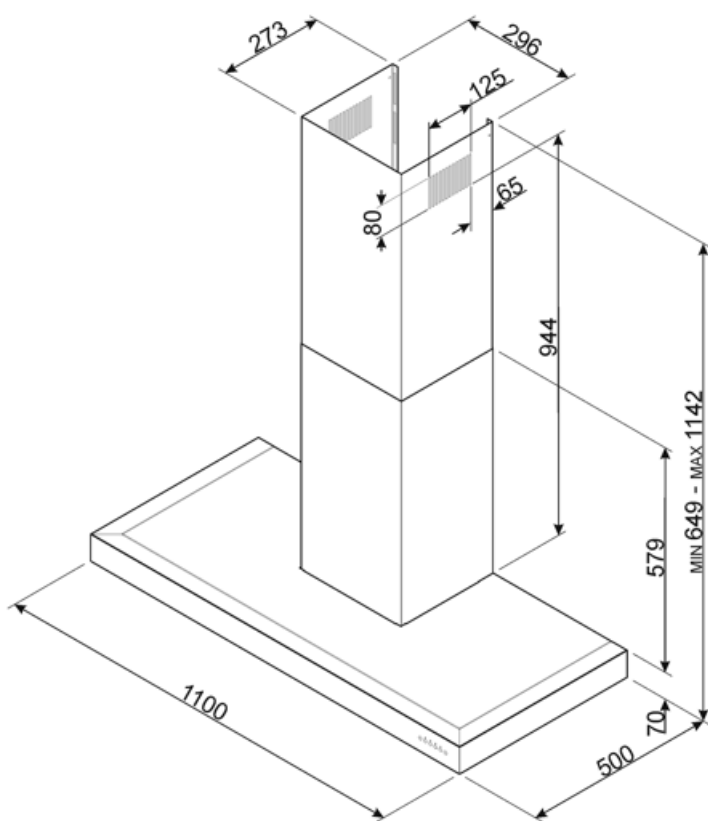
Szintén elérhető

Alternative colours available

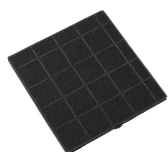
Stainless steel, Bézs

Available colours

KS110XE - KS110PE



Compatible Accessories



FLT4

Aktívszén-szűrő Készlet: 1 db



KITALLFC

Univerzális aktívszén-szűrő
Rozsdamentes acél AISI 304 A szűrő
mosogatógépben 50°C-on mosható
(víz és megfelelő mosószer) és
sütőben 180°C-on 25 percig
szárítható

Symbols glossary



Szűrők: a készülék speciális szűrőkkel rendelkezik, amelyek hatékonyan távolítják el a zsíros szennyeződések a főzés során keletkező gőzből.



Világítás: Minden páraelszívó világítással rendelkezik a főzőterület megvilágításához vagy a konyha hangulatosabbá tételéhez.



Automatikus kikapcsolás: Speciális beállítás, amely a főzés befejezése után egy előre beállított ideig fut, majd automatikusan kikapcsol.



Figyelmeztető jelzőfény: jelez, ha szűrőt kell cserélni.



Intenzív/boost fokozat: amikor extra gyors elszívásra van szükség.