

KS110BLE



Сімейство продуктів	Витяжка
Тип витяжки	Настінний монтаж
Дизайн	Пласка Т-образна
Режим відведення повітря	Режим відведення повітря
Електронне управління	Так
Матеріал	Емальована сталь
Тип нержавіючої сталі	Матова
Код EAN	8017709201845
Ширина витяжки	110 см
Естетика	Універсальний
Колір	Чорний
Логотип	Штампований



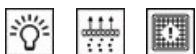
Управління

Налаштування управління	Електронні кнопки
-------------------------	-------------------

Програми/ функції

Кількість швидкостей	3
Інтенсивний режим	
Опція програмування часу	

Технічні характеристики



Кількість ламп	2
Тип ламп підсвічування	LED
Потужність підсвітки	1 Вт
Шкала цветовой температуры света (°K)	4000 К
Максимальна продуктивність	800 м³/ч
Потужність мотора	275 Вт
Кількість фільтрів	3

Жировловлюючі фільтри	Алюміній
Індикатор забруднення вугільного фільтру	Так
Діаметр повітряпроводу	150 мм
Мінімальна відстань від газової варильної поверхні	750 мм
Мінімальна відстань від електричної варильної поверхні	650 мм
Зворотній клапан	Так

	Максимальна продуктивність (IEC 61591) [м³/ч]	Рівень шуму IEC 60704-2-13 [дБ(А)]
1-ша швидкість	295	51
2-га швидкість	395	58
3-тя швидкість	513	64
Інтенсивний режим	702	72

Продуктивність/ Енергоспоживання



Щорічне енергоспоживання (AEC_{hood})	62 кВт/год	Акустичний тиск на мінімальній швидкості	51 дБ(А)
Клас енергоефективності (EEC)	B	Сила звуку за шкалою A, на максимальній швидкості (SPE_{max})	64 дБ(А)
Гідродинамічна ефективність (FDE)	27,9	Сила звуку за шкалою A на Інтенсивній швидкості (SPE_{boost})	72 дБ(А)
Клас ефективності флюїдодинаміки (FDEC)	B	Час збільшення коефіцієнта (F)	1,00
Ефективність освітлення (LE)	84,1 lux/W	Клас енергоефективності	58,2
Клас ефективності освітлення (LEC)	A	Вимір швидкості потоку повітря з точки зору кращої енергоефективності	373 м³/ч
Ефективність фільтрації жиру (GFE)	78,7 %	Вимірювання тиску повітря з точки зору кращої енергоефективності	430 Pa
Клас фільтрації (GFEC)	C	Вимір вхідної електричної потужності з точки зору кращої енергоефективності	160 Вт
Продуктивність на мінімальній швидкості	295 м³/ч	Нормальна потужність системи освітлення	2 Вт
Продуктивність на максимальній швидкості (Q_{max})	513 м³/ч	Середнє освітлення варильної поверхні (E_{middle})	370 lux
Продуктивність в інтенсивному режимі (Q_{boost})	702 м³/ч	Максимальний рівень шуму	64 дБ(А)

Електричне підключення

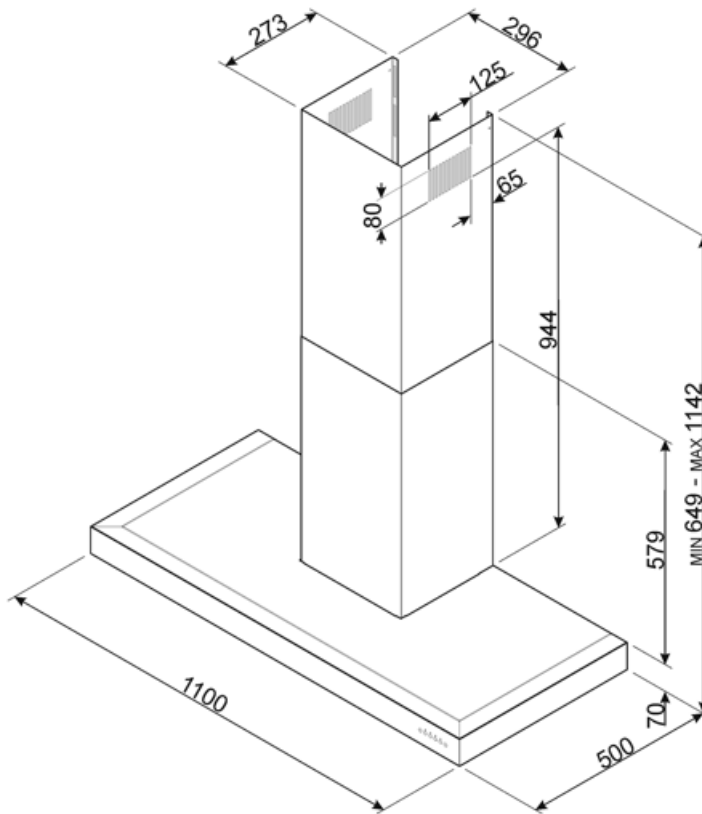
Номінальна потужність	278 Вт	Довжина електричного кабелю	1000 мм
Напруга	220-240 В	Тип електричної вилки	Hi
Частота струму (Гц)	50-60 Гц		

Також доступні

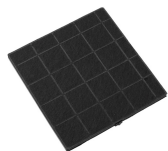
Також доступні кольори Нержавіюча сталь,
Кремовий

Доступні кольори

KS110XE - KS110PE



Compatible Accessories



FLT4

Угольный фильтр 1 штука



KITALLFC

Универсальный угольный фильтр
Нержавеющая сталь AISI304 Фильтр
можно мыть в посудомоечной машине
при температуре 50°C (вода и
подходящее моющее средство) и
сушить в духовке при 180°C в течение
25 минут

Symbols glossary



Модель имеет фильтры, которые помогают удалять жир из пара, выходящего из посуды во время приготовления.



Предупреждающая подсветка: предупреждает о необходимости замены фильтров.



Интенсивный /турбо режим: когда требуется сверхбыстрая экстракция.



Автоматическое отключение: специальная настройка, которая позволяет установить длительность приготовления, по окончании которого прибор автоматически отключается.



Подсветка: все кухонные вытяжки оснащены подсветкой для освещения зоны приготовления.

