

KS110XE


Famiglia	Cappa
Tipologia	Decorativa murale
Design	Piatta a T
Filtraggio	A espulsione
Controllo elettronico	Sì
Materiale	Inox
Tipo Inox	Satinato
Codice EAN	8017709201869
Larghezza cappa	110 cm
Estetica	Universale
Colore	Acciaio Inox
Finitura	Satinato
Logo	Imbutito



Comandi

Regolazione comandi Tasti elettronici

Programmi / Funzioni

N° velocità	3
Velocità intensiva	
Opzioni di programmazione tempo	

Caratteristiche Tecniche



N° di luci	2	Filtri antigrasso	Alluminio
Tipo di Luce	LED	Indicatore cambio filtri	Sì
Potenza luce	1 W	Diametro imbocco motore	150 mm
Temperatura di Colore della luce (K)	4000 K	Distanza minima installazione da piano cottura gas	750 mm
Capacità massima d'aspirazione in modalità libera (P0)	800 m³/h	Distanza minima installazione da piano cottura elettrico	650 mm
Potenza motore	275 W	Valvola di non ritorno	Sì
N° di filtri	3		

Capacità d'aspirazione (IEC 61591) [m³/h]

Rumorosità (IEC 60704-2-13) [dBA]

Velocità 1	295	51
Velocità 2	395	58
Velocità 3	513	64
Velocità Intensiva	702	72

Prestazioni / Etichetta Energetica



Efficienza di consumo annuale (AEC)	62 kWh/a	Emissione ponderata di potenza acustica alla velocità minima (SPEmin)	51 dBA
Classe di efficienza energetica (EEC)	B	Emissione ponderata di potenza acustica alla velocità massima (SPEmax)	64 dBA
Efficienza fluido dinamica (FDE)	27,9	Emissione ponderata di potenza acustica alla velocità intensiva (SPEboost)	72 dBA
Classe di efficienza fluido dinamica (FDEC)	B	Fattore di aumento del tempo (F)	1,00
Efficienza di illuminazione (LE)	84,1 lux/W	Portata d'aria misurata nella condizione di massima efficienza (Qbep)	373 m ³ /h
Classe di efficienza di illuminazione (LEC)	A	Pressione d'aria misurata nella condizione di massima efficienza (Pbep)	430 Pa
Efficienza di filtraggio grassi (GFE)	78,7 %	Potenza elettrica assorbita nella condizione di massima efficienza (Wbep)	160 W
Classe di efficienza filtraggio grassi (GFEC)	C	Potenza nominale del sistema di illuminazione (WL)	2 W
Portata d'aria alla velocità minima (Qmin)	295 m ³ /h	Illuminazione media del sistema di illuminazione sul piano di cottura (Emiddle)	370 lux
Portata d'aria alla velocità massima (Qmax)	513 m ³ /h	Livello sonoro nella configurazione più elevata (Lwa)	64 dBA
Portata d'aria alla velocità intensiva (Qboost)	702 m ³ /h		

Collegamento Elettrico

Dati nominali di collegamento elettrico	278 W	Lunghezza cavo di alimentazione	1000 mm
Tensione	220-240 V	Spina	No
Frequenza	50-60 Hz		

Disponibile anche

Altri colori disponibili Nero, Panna

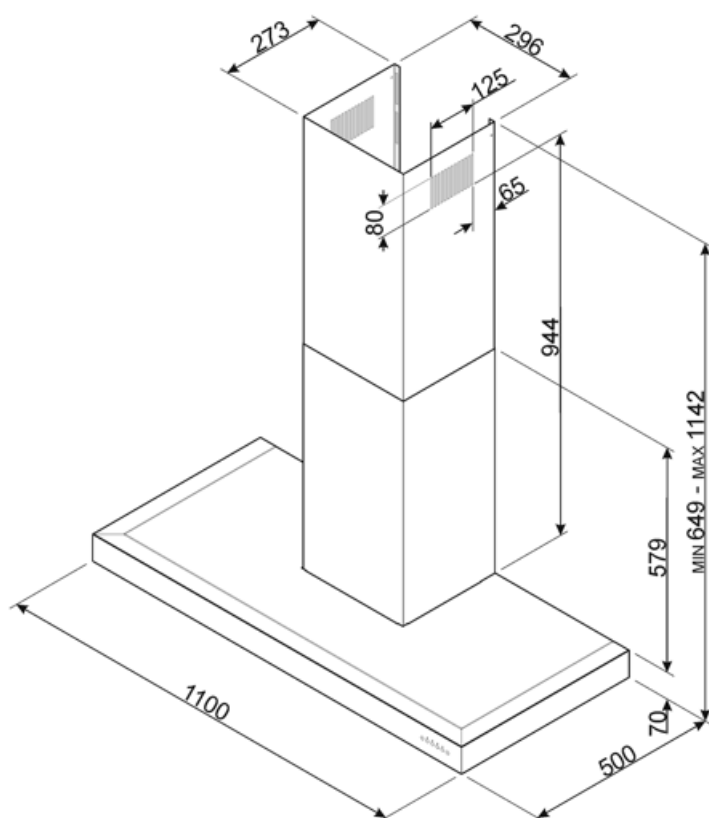
Codici altri colori disponibili

KS110BLE - KS110PE

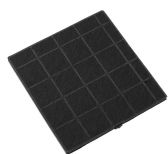
Optionals Non Inclusi

Filtri carbone

FLT4



Accessori Compatibili



FLT4

kit filtro carbone attivo kit 1 pezzo



KITALLFC

Filtro Carboni attivi universale
Struttura in acciaio inox AISI 304
Possibilità di rigenerazione tramite
lavaggio in lavastoviglie 50° C e
successiva asciugatura in forno a 180°
C per 25 minuti

Glossario simboli



Filtri antigrasso: I filtri antigrasso depurano l'aria dai grassi della cottura. Sono facilmente smontabili per la loro pulizia periodica.



Spegnimento automatico: L'opzione Spegnimento automatico consente di programmare l'orario di disattivazione della cappa che continuerà a purificare l'aria fino a quando si spegnerà automaticamente.



Segnale luminoso: Un segnale luminoso si accende quando occorre sostituire i filtri a carboni attivi.



Luce: Le cappe sono dotate di lampade a LED. La luce può essere accesa indipendentemente dalla ventola di aspirazione e consentire, così, di illuminare il piano di lavoro.



Funzione Turbo: La funzione Turbo permette di azionare la cappa alla massima potenza, per velocizzare l'eliminazione degli odori più persistenti.

