

KS110XE

Familia de produse	Hotă
Tip capotă	Capac decorativ pentru perete
Design	T plat
Extracție	Extracție
Control electronic	Da
Material	Oțel inoxidabil
Tip de oțel	Periat
Cod EAN	8017709201869
Lățimea capotei	110 cm





Estetică

Estetică	Universal	Finisaj	Satin
Culoare	Oțel inoxidabil	Logo	Embossed

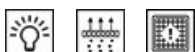
Comenzi

Setare control	Butoane electronice
----------------	---------------------

Program / Funcții

Nr. de viteze	3
Viteză intensivă	
Opțiuni de stabilire a orei	

Caracteristici tehnice



Nr. lumini	2	Filtre anti-degresare	Aluminiu
Tip lumină	LED	Indicator înlocuire filtru	Da
Puterea de iluminare	1 W	leșire aerisire	150 mm
Scara temperaturii culorii deschise (°K)	4000 °K	Distanța minimă față de plita CU GAZ	750 mm
Capacitate maximă de evacuare liberă	800 m³/h	Distanța minimă față de plita ELECTRICĂ	650 mm
Putere motor	275 W	Valvă anti-retur	Da

Nr. de filtre

3

	Rata de extracție IEC 61591 [m ³ /h]	Nivel de zgomot IEC 60704-2-13 [dBA]
Viteza 1	295	51
Viteza 2	395	58
Viteza 3	513	64
Viteză intensivă	702	72

Etichetă performanță/energie



Consumul anual de eficiență (AEChood)	62 kWh/a	Sunet acustic ponderat în aer emisie de putere la viteza minimă (SPEmin)	51 dBA
Clasa de eficiență energetică (CEE)	B	Sunet acustic ponderat în aer emisie de putere la viteză maximă (SPEmax)	64 dBA
Eficiența dinamică a fluidelor (FDE)	27.9	Sunet acustic ponderat în aer emisie de putere la viteză de impuls (SPEboost)	72 dBA
Clasa de eficiență dinamică a fluidelor (FDEC)	B	Consumul de putere în modul repaus (Ps)	0.49 W
Eficiența iluminării (LE)	84.1 lux/W	Factor de creștere a timpului (F)	1.00
Clasa de eficiență a iluminării (LEC)	A	Debitul de aer măsurat în cel mai bun punct de eficiență (Qbep)	373 m ³ /h
Eficiența filtrării usorii (GFE)	78.7 %	Presiunea aerului măsurată în cel mai bun punct de eficiență (Pbep)	430 Pa
Clasa de eficiență a filtrării usorii (GFEC)	C	Puterea electrică măsurată la cel mai bun punct de randament (Wbep)	160 W
Debitul de aer la viteza minimă (Qmin)	295 m ³ /h	Consumul nominal de putere al sistemului de iluminare (WL)	2 W
Debitul de aer la viteză maximă (Qmax)	513 m ³ /h	Iluminarea medie a luminii pe suprafața de gătit (Emiddle)	370 lux
Debitul de aer la viteză de impuls (Qboost)	702 m ³ /h	Nivelul de putere acustică la cel mai înalt nivel (Lwa)	64 dBA

Conexiune electrică

Frecvență (Hz)

50-60 Hz

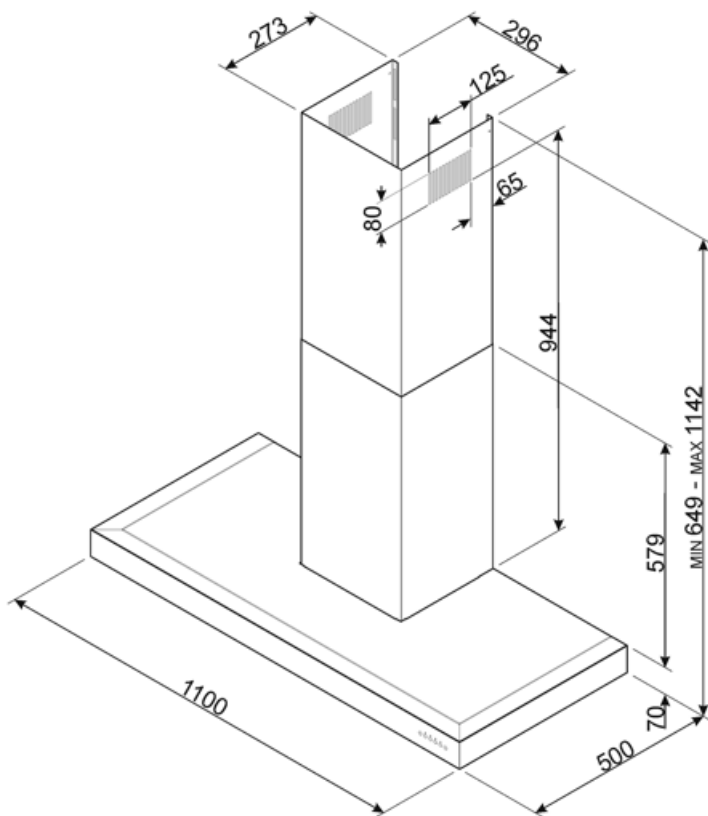
Valoarea nominală a conexiunii electrice	278 W	Lungimea cablului de alimentare	1000 mm
Tensiune	220-240 V		

Disponibil de asemenea

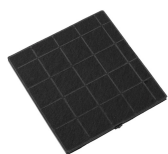
Alternative colours available	Black, Cream	Available colours	KS110BLE - KS110PE
-------------------------------	--------------	-------------------	--------------------

Accesorii opționale

Filtru de cărbune	FLT4	Extensie coș de fum	No
Telecomandă	No	leșire aerisire	No



Not included accessories



FLT4

Filtru cărbune Kit 1 bucată



KITALLFC

Filtru universal de cărbune Oțel inoxidabil AISI 304 Filtrul poate fi spălat în mașina de spălat vase la 50 °C (apă și detergent adecvat) și la uscat se pune la cuptor 180 °C 25 minute

Symbols glossary



Filtre: Modelul are filtre pentru a ajuta la îndepărtarea grăsimii din aburul emanat din tigăi în timpul gătitului.



Lumină(e) de avertizare: pentru a vă sfătui când filtrele trebuie schimbate.



Setare intensivă/turbo: atunci când este necesară extracția foarte rapidă.



Oprire automată: O setare specială, pentru a rula după sfârșitul gătitului pentru un timp prestabilit și apoi opriți automat.



Lumini: Toate modelele de gătit au lumini pentru a ilumina zona de gătit sau pentru a adăuga la ambianța bucătăriei.

