

KS120XE-2

משפחת מוצרים

סוג
 עיצוב
 הוצאה
 חומר
 סוג פלדה
 קוד EAN
 רוחב קולט האדים
 סדרה עיצובית
 צבע
 גימור
 Logo

קולט אדים
 קולט אדים דקורטיבי לקיר
 T שטוח
 הוצאה
 נירוסטה
 מוברש
 8017709233013
 120 cm
 Universale
 נירוסטה
 סאטין
 Embossed



למשפחת תנורים

הגדרות בקרות לחצנים

תוכנית / פונקציות

מס' מהירויות 3

מאפיינים טכניים



מס' נורות 4
 סוג נורה LED
 הספק נורה 1 W
 סקלאת טמפרטורה של צבע 4000 K
 תאורה (K)
 קיבולת מרבית של יציאה חופשית 610 m³/h
 הספק מנוע 200 W

מס' מסננים 4
 מסננים נגד שומן אלומיניום
 פתח אורזור 150 mm
 מרחק מינימלי מכיריים גז 750 mm
 מרחק מינימלי מכיריים חשמליות 650 mm
 שסתום אל-חזור כן

	קצב הוצאה IEC 61591 [m ³ /h]	רמת רעש IEC 60704-2-13 [dBA]
קולטי אדים	242	46
קולטי אדים	318	54

קולטי אדים	567	68
------------	-----	----

אביזרים כלולים

הפחתת צינור כן

תווית חשמל / ביצועים



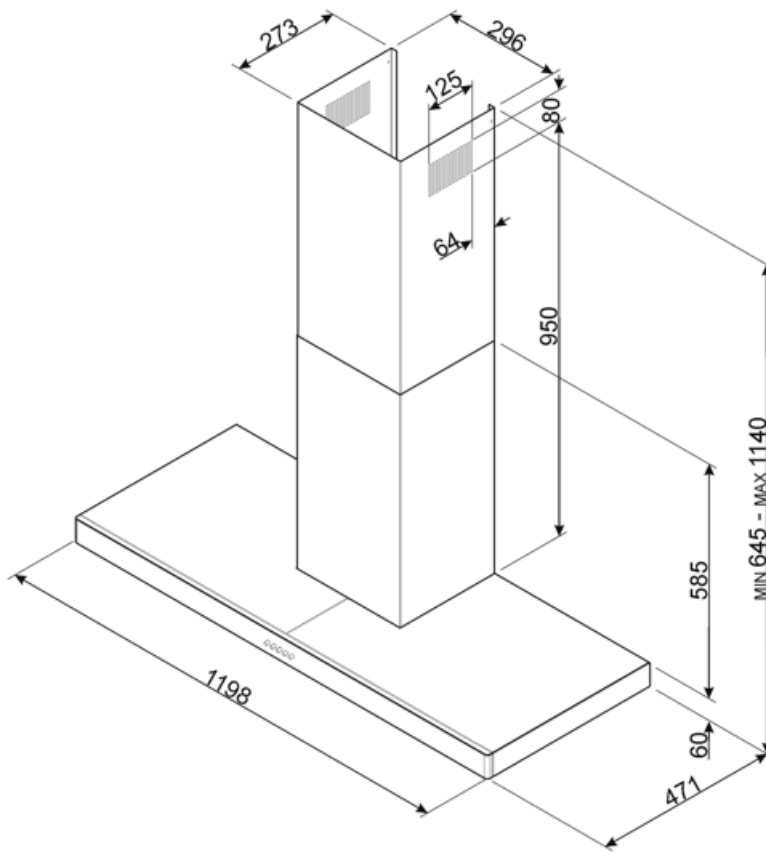
צריכת יעילות שנתית (AEChood)	58 kWh/a	פליטת עוצמת צליל אקוסטית באוויר A בשקלול במהירות מינימלית (SPEmin)	46 dBA
דרגת יעילות אנרגטית (FDE)	B	פליטת עוצמת צליל אקוסטית באוויר A בשקלול במהירות מרבית (SPEmax)	68 dBA
יעילות דינמית נוזלית (FDEC)	25.1	מקדם הארכת זמן אינדקס יעילות אנרגטית	1.1
קטגוריית יעילות דינמית נוזלית (LE)	B	קצב זרימת אוויר נמדד בנקודת היעילות הטובה ביותר (Qbep)	62.6
יעילות תאורה (LEC)	74.1 lux/W	לחץ אוויר נמדד בנקודת היעילות הטובה ביותר (Pbep)	348 m ³ /h
קטגוריית יעילות תאורה (GFE)	A	מבוא הספק חשמל נמדד בנקודת היעילות הטובה ביותר (Wbep)	356 Pa
יעילות סינון שומן (GFEC)	83.1 %	צריכת חשמל נקובה במערכת התאורה (Emiddle)	137 W
קטגוריית יעילות סינון שומן (Qmin)	C	רמת עוצמת צליל בהגדרה הגבוהה ביותר (Lwa)	4 W
זרימת אוויר במהירות מינימלית (Qmax)	242 m ³ /h		326 lux
זרימת אוויר במהירות מקסימלית	567 m ³ /h		68 dBA

חיבור חשמלי

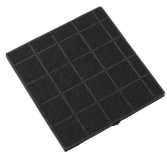
דירוג חיבור חשמלי מתח (Hz)	205 W 220-240 V 50-60 Hz	אורך כבל חשמל תקע	1000 mm לא
----------------------------	--------------------------------	-------------------	---------------

זמין גם

Alternative colours available No



Compatible Accessories



FLT4

מסנן פחם יח' אחת לערכה



KITALLFC

מסנן פחם אוניברסלי נירוסטה
ניתן לשטוף את המסנן במדיח כלים ב-
מים וחומר ניקוי מתאים) ולייבש אותו) 50°C
ל-25 דקות צבתנור ב-180°

Symbols glossary



מסננים: לדגם יש מסננים שמסייעים להסיר שומן מהקיטור שנפלט מהמחבתות במהלך הבישול.



תאורה: כל קולטי האדים של תנורים כוללים נורות שמאירות את אזור הבישול או מוסיפות לאווירה של המטבח.

