

KS1250XE

Produktfamilie	Hætte
Emhættetype	Vægmonteret emhætte
Design	T-flad
Udsugning	Uddrivning
Elektronisk styring	Ja
Materiale	Rustfrit stål
Type af stål	Børstet
EAN-kode	8017709201838



Æstetik

Æstetik	Universal	Finish	Børstet
Farve	Rustfrit stål	Logo	Præget

Betjeninger

Betjeningsindstillinger	Elektroniske knapper
-------------------------	----------------------

Program / Funktioner

Antal hastigheder	3
Intensiv hastighed	
Timerindstillinger	

Tekniske egenskaber

				
Antal lamper	4	Fedtfiltre	Aluminium	
Type af lamper	LED	Visning af filterudskiftning	Ja	
Lys effekt	1 W	Luftudtag	150 mm	
Skala for lysfarvetemperatur (° K)	4000 °K	Minimumsafstand fra GAS kogeplade	750 mm	
Maksimal kapacitet frit udtag	800 m ³ /h	Minimumsafstand fra ELEKTRISK kogeplade	650 mm	
Motoreffekt	275 W			

Antal filtre 4 Kontraventil Ja

	Udsugningshastighed IEC 61591 [m³/h]	Støjniveau (IEC 60704- 2 -13) [dBA]
Hastighed 1	295	51
Hastighed 2	395	58
Hastighed 3	513	64
Intensiv hastighed	702	72

Ydeevne/energimærke



Årligt effektivitet forbrug (AEChood)	62 kWh/a	Luftbåren, akustisk A-vægtet lydtryks-emission ved minimumshastighed (SPEmin)	51 dBA
Energieffektivitetsklasse (EØF)	B	Luftbåren, akustisk A-vægtet lydtryks-emission ved maksimumshastighed (SPEmax)	64 dBA
Fluid Dynamic Efficiency (FDE)	27.9	Luftbåren, akustisk A-vægtet lydtryks-emission ved boost-hastighed (SPEbooster)	72 dBA
Fluid Dynamic Efficiency Klasse (FDEC)	B	Strømforbrug i standbytilstand (Ps)	0.49 W
Belysningens effektivitet (LE)	84.1 lux/W	Tid, stigningsfaktor (F)	1.00
Belysningens effektivitetsklasse (LEC)	A	Målt luftmængde ved bedste driftspunkt (Qbep)	373 m³/h
Fedtfiltrering effektivitet (GFE)	78.7 %	Målt lufttryk ved bedste driftspunkt (QBEP)	430 Pa
Fedtfiltrering effektivitetsklasse (GFEC)	C	Målt elektrisk effektoptag ved bedste driftspunkt (Wbep)	160 W
Luftstrøm ved minimumshastighed (Qmin)	295 m³/h	Normal effekt på lys-systemet (WI)	4 W
Luftstrøm ved maksimumshastighed (Qmax)	513 m³/h	Gennemsnitlige oplysning af belysning på kogezone (Emiddle)	370 lux
Luftstrøm ved boost-hastighed (Qboost)	702 m³/h	Lydeffektniveau på højeste indstilling (LWA)	64 dBA

Elektrisk tilslutning

Elektrisk klassificering 280 W Frekvens (Hz) 50-60 Hz

Spænding

220-240 V

Kabellængde

1000 mm

Ekstraudstyr

Kulfilter

FLT4

Skorstensforlængelse

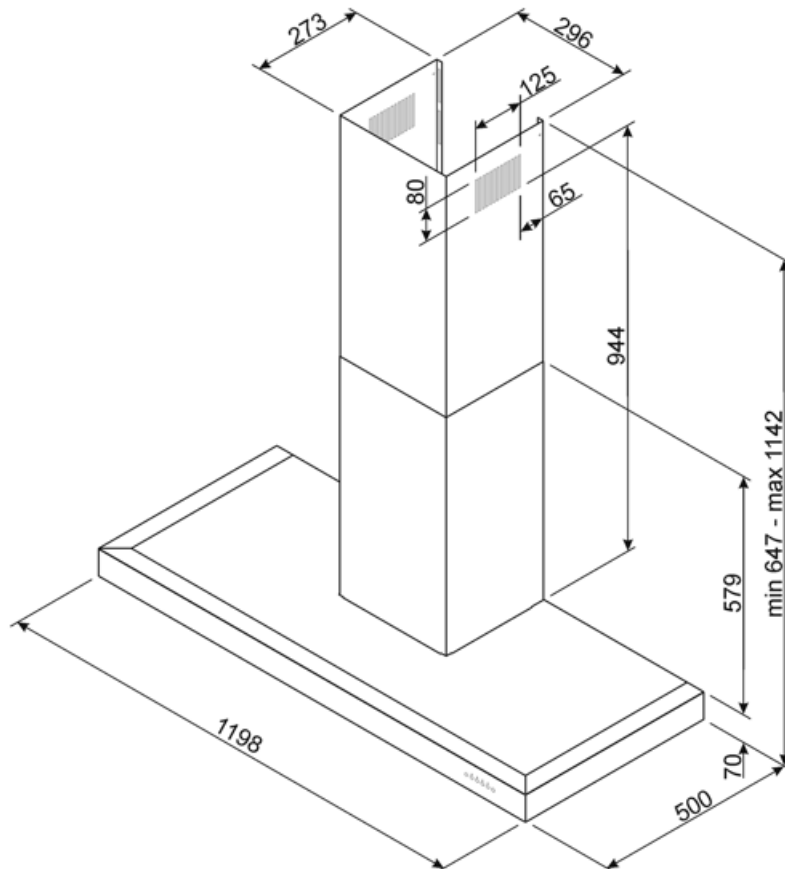
No

Fjernbetjening

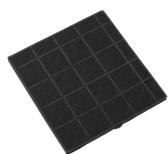
No

Luftudtag

No



Not included accessories



FLT4

Kulfilter Sæt 1 stk



KITALLFC

Universalt Kulfilter Rustfrit stål AISI 304 Filtret kan vaskes i opvaskemaskine på 50 °C (vand og passende opvaskemiddel) for at tørre det puttes det i ovnen på 180°C 25 minutter

Symbols glossary



Filtre: Modellen har filtre, der hjælper med at fjerne fedt fra dampen, der stammer fra gryderne under tilberedningen.



Advarselslys: til at advisere om hvornår det er nødvendigt at skifte filtrene.



Intensiv / turboindstilling: når der kræves ekstra hurtig udsugning.



Sluk automatisk: En speciel indstilling, der kører efter endt tilberedning i en forudindstillet tid og derefter automatisk slukkes.



Lys: Alle emhætter har lys, der belyser kogeområdet eller tilføjer køkkenets atmosfære.

