

## KS1250XE

Produktgrupp	Köksfläkt
Fläkttyp	Väggmonterad köksfläkt
Design	T platt
Filtrering	Utdrivning
Elektronisk kontroll	Ja
Material	Rostfritt stål
Typ av stål	Borstad
EAN-kod	8017709201838



## Estetisk linje

Estetik	Universiell	Finish	Sidenmatt
Färg	Rostfritt stål	Logga	Stansad

## Kommandon

Kontroller	Elektroniska knappar
------------	----------------------

## Program / funktioner

Antal hastigheter	3
Intensiv hastighet	
Timer	

## Teknisk specifikation

					
Antal ljuskällor	4	Fettfilter	Aluminium		
Typ av lampa	LED	Indikator för filterbyte	Ja		
Effekt lampa	1 W	Luftutlopp	150 mm		
Ljusets färgtemperatur, skala (°K)	4000 °K	Minsta avstånd till gashäll	750 mm		
Maximal kapacitet i fritt läge (P0)	800 m <sup>3</sup> /h	Minsta avstånd till elektrisk häll	650 mm		
Motoreffekt	275 W	Backventil	Ja		

Antal filter 4

	Kapacitet (IEC 61591) [m <sup>3</sup> /h]	Ljudnivå (IEC 60704-2-13) [dBA]
Hastighet 1	295	51
Hastighet 2	395	58
Hastighet 3	513	64
Intensivläge	702	72

## Kapacitet/energietikett



Årlig effektförbrukning (AEChood)	62 kWh/a	Luftburet akustiskt buller för A-viktade ljudeffektsutsläpp vid min.hastighet (SPEmin)	51 dBA
Energiklass (EEC)	B	Luftburet akustiskt buller för A-viktade ljudeffektutsläpp vid maxhastighet (SPEmax)	64 dBA
Flödesdynamisk effektivitet (FDE)	27,9	Luftburet akustiskt buller för A-viktade ljudeffektutsläpp vid intensivläge (SPEboost)	72 dBA
Flödesdynamisk effektivitetsklass (FDEC)	B	Effektförbrukning i viloläge (Ps)	0,49 W
Ljuseffektivitet (LE)	84,1 lux/W	Tidsökningsfaktor (F)	1,00
Ljuseffektivitetsklass (LEC)	A	Mest effektiva luftflöde (Qbep)	373 m <sup>3</sup> /h
Fettfiltreringseffektivitet (GFE)	78,7 %	Uppmätt lufttryck vid bästa effektivitetsposition (Pbep)	430 Pa
Fettfiltreringseffektivitetsklass (GFEC)	C	Uppmätt elförbrukning vid bästa effektivitetspunkt (Wbep)	160 W
Luftflöde, min.hastighet (Qmin)	295 m <sup>3</sup> /h	Ljusets anslutningseffekt (WI)	4 W
Luftflöde vid maxhastighet (Qmax)	513 m <sup>3</sup> /h	Genomsnittligt ljus från ljuskälla på tillagningsyta (Emiddle)	370 lux
Luftflöde vid intensivläge (Qboost)	702 m <sup>3</sup> /h	Ljudtryck vid högsta läge (Lwa)	64 dBA

## Elektrisk anslutning

Anslutningseffekt	280 W	Frekvens	50-60 Hz
Spänning	220-240 V	Sladdens längd	1000 mm

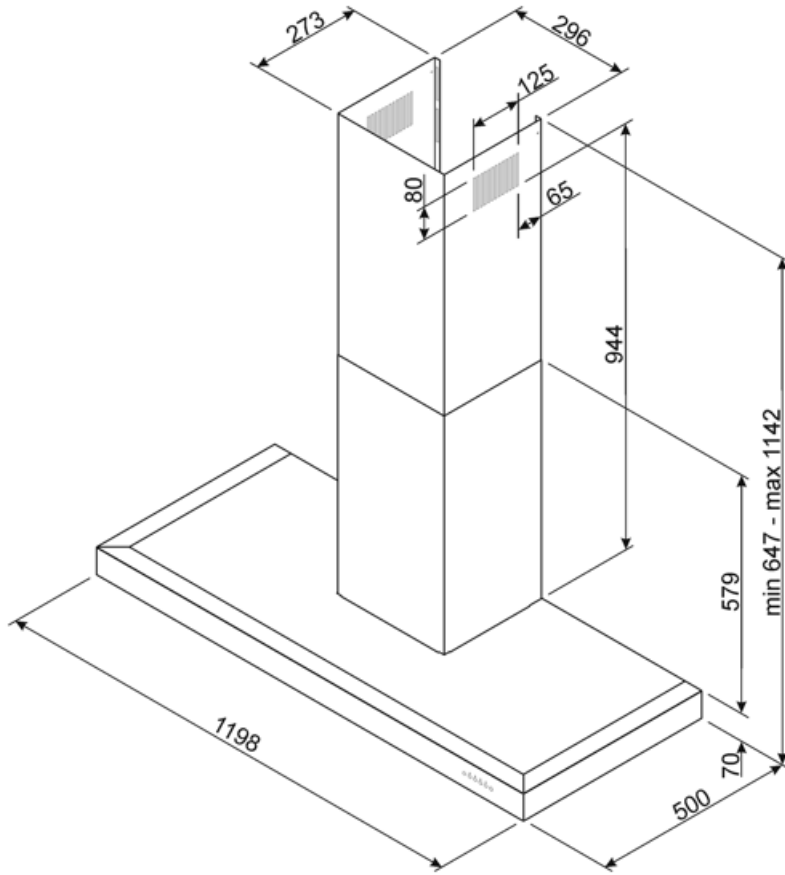
## Extra tillbehör

Kolfilter  
Fjärrkontroll

FLT4  
No

Skorstensförlängning  
Luftutlopp

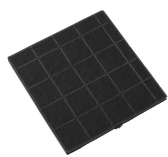
No  
No



---

## Tillbehör ingår ej

---



**FLT4**

Kolfilter 1 uppsättning



**KITALLFC**

Universellt kolfilter Rostfritt stål  
AISI304 Filtret kan diskas i  
diskmaskinen i 50 °C (med vatten och  
lämpligt diskmedel) och torkas i ugnen  
på 180 °C, i 25 minuter

## Symbols glossary



Filter: Modellen har filter som hjälper till att avlägsna fett från ångan som kommer från pannorna under tillagningen.



Varningslampa: Indikerar när filter behöver bytas.



Intensiv-/turboinställning: när extra snabb utsugning krävs.



Automatisk avstängning: Inställning för att köra efter tillagningen efter en förinställd tid och sedan stängas av automatiskt.



Lampor: Alla köksfläktar har belysning som lyser upp matlagingsytan och bidrar till stämningen i köket.

