

KS59AOE

Produktfamilie	Hætte
Emhættetype	Vægmonteret emhætte
Design	Emhætte af skorstenstype
Udsugning	Uddrivning
Materiale	Varmestøbt
Type af stål	Børstet
EAN-kode	8017709211806
Hættebredde	60 cm



Æstetik

Æstetik	Colonial	Komponentfinish	Antik messing
Farve	Antracit	Logo	Benyttet

Betjeninger

Betjeningsindstillinger	Betjeningsknapper	Betjeningsknapper	Colonial
Ant. knapper	2	Betjening farve	Gammel messing

Tekniske egenskaber

			
Antal lamper	2	Antal filtre	2
Type af lamper	LED	Fedtfiltre	Rustfrit stål
Lys effekt	1 W	Luftudtag	150 mm
Skala for lysfarvetemperatur (° K)	3000 °K	Minimumsafstand fra GAS kogeplade	750 mm
Maksimal kapacitet frit udtag	820 m ³ /h	Minimumsafstand fra ELEKTRISK kogeplade	650 mm
Motoreffekt	275 W	Kontraventil	Ja

	Udsugningshastighed IEC 61591 [m ³ /h]	Støjniveau (IEC 60704- 2 -13) [dBA]
Hastighed 1	311	49

Hastighed 2	439	57
Hastighed 3	522	62
Intensiv hastighed	754	70

Ydeevne/energimærke



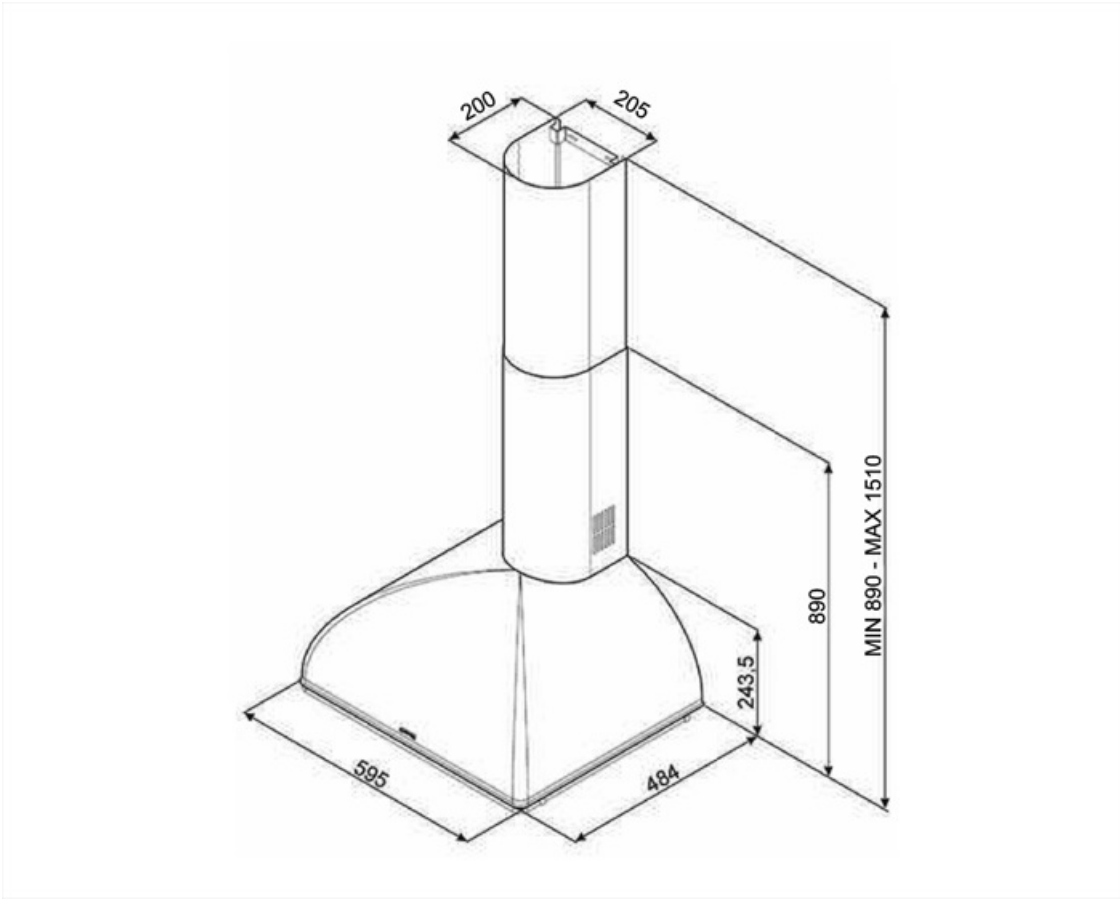
Årligt effektivitet forbrug (AEC _{hood})	58 kWh/a	Luftbåren, akustisk A-vægtet lydtryks-emission ved minimumshastighed (SPE _{min})	49 dBA
Energieffektivitetsklasse (EØF)	A	Luftbåren, akustisk A-vægtet lydtryks-emission ved maksimumshastighed (SPE _{max})	62 dBA
Fluid Dynamic Efficiency (FDE)	29.9	Luftbåren, akustisk A-vægtet lydtryks-emission ved boost-hastighed (SPE _{booster})	70 dBA
Fluid Dynamic Efficiency Klasse (FDEC)	A	Tid, stigningsfaktor (F)	0.9
Belysningens effektivitet (LE)	134.5 lux/W	Energieffektivitetsindeks for første hulrum	52.3
Belysningens effektivitetsklasse (LEC)	A	Målt luftmængde ved bedste driftspunkt (Q _{bep})	418 m ³ /h
Fedtfiltrering effektivitet (GFE)	70.8 %	Målt lufttryk ved bedste driftspunkt (QBEP)	443 Pa
Fedtfiltrering effektivitetsklasse (GFEC)	D	Målt elektrisk effektoptag ved bedste driftspunkt (W _{bep})	172 W
Luftstrøm ved minimumshastighed (Q _{min})	311 m ³ /h	Normal effekt på lys-systemet (W _l)	2 W
Luftstrøm ved maksimumshastighed (Q _{max})	522 m ³ /h	Gennemsnitlige oplysning af belysning på kogezone (E _{middle})	296 lux
Luftstrøm ved boost-hastighed (Q _{boost})	754 m ³ /h	Lydeffektniveau på højeste indstilling (LWA)	62 dBA

Elektrisk tilslutning

Elektrisk klassificering	277 W	Frekvens (Hz)	50-60 Hz
Spænding	220-240 V	Kabellængde	1000 mm

Fås også

Alternative farver kan leveres	Creme, Kobber	Tilgængelige farver	KS59POE-KS59PE-KS59RAE-KS59AE
--------------------------------	---------------	---------------------	-------------------------------



Not included accessories



FLT6


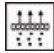


Runde kulfiltre (sæt 2 stykker)



KITALLFC

Universalt Kulfilter Rustfrit stål AISI 304 Filtret kan vaskes i opvaskemaskine på 50 °C (vand og passende opvaskemiddel) for at tørre det puttes det i ovnen på 180°C 25 minutter

Symbols glossary (TT)

- | | | | |
|--|--|---|--|
|  | A: Product drying performance, measured from A+++ to D / G depending on the product family |  | Filtre: Modellen har filtre, der hjælper med at fjerne fedt fra dampen, der stammer fra gryderne under tilberedningen. |
|  | Lys: Alle emhætter har lys, der belyser kogeområdet eller tilføjer køkkenets atmosfære. |  | Intensiv / turboindstilling: når der kræves ekstra hurtig udsugning. |