

## KS59AOE

Produktfamilie	Dunstabzugshaube
Art der Dunstabzugshaube	Wandhaube
Design	Trapez
Umluft/Abluftbetrieb	ja
Material	Kunststoff, thermogeformt
Art des Edelstahls	Gebürstet
EAN-Code	8017709211806
Produktbreite	60 cm





## Ästhetik

Ästhetik	Nostalgie	Verzierung der Komponenten	Messing-Antik
Farbe	Anthrazit	Markenlogo	Standard

## Bedienelemente

Art der Bedienung	Bedienknebel	Bedienknebel	Nostalgie
Anzahl der Bedienknebel	2	Farbe/Ausführung der Bedienknebel	Messing-Antik

## Technische Eigenschaften

			
Anzahl der Beleuchtungen	2	Anzahl der Fettfilter	2
Art der Beleuchtung	LED	Art der Fettfilter	Edelstahl, geschirrspülergeignet
Beleuchtungsleistung	1 W	Durchmesser für Motoranschluss	150 mm
Skala der Licht-Temperatur	3000 °K	Min. Sicherheitsabstand zu Gas-Kochfeld	750 mm
Luftstrom bei maximaler Geschwindigkeit im freiem Modus (P0)	820 m <sup>3</sup> /h	Min. Sicherheitsabstand zu Elektro-Kochfeld	650 mm
Motorleistung	275 W	Luftrückschlagklappe	Ja

	Luftstrom der Geschwindigkeiten in m <sup>3</sup> (IEC 61591) [m <sup>3</sup> /h]	A-bewertete Luftschallemission (IEC 60704-2-13) [dBA]
Leistungsstufe 1	311	49
Leistungsstufe 2	439	57
Leistungsstufe 3	522	62
Intensiv	754	70

## Technische Daten / Energielabel



Jährlicher Energieverbrauch (AEChood)	58 kWh/Jahr	A-bewertete Luftschallemission bei niedrigster Stufe (SPEmin)	49 dBA
Energieeffizienzklasse (auf einer Skala von A+++ bis D)	A	A-bewertete Luftschallemission bei maximaler Stufe (SPEmax)	62 dBA
Fluiddynamische Effizienz (FDEhood)	29,9	A-bewertete Luftschallemission bei Intensivstufe (SPEboost)	70 dBA
Klasse für die fluiddynamische Effizienz (FDEhood)	A	Zeitverlängerungsfaktor (f)	0,9
Beleuchtungseffizienz (LEhood)	134,5 lux/W	Energieeffizienzindex (EEI hood)	52,3
Beleuchtungseffizienzklasse (LEhood)	A	Volumenstrom im Bestpunkt (Qbep)	418 m <sup>3</sup> /h
Fettabscheidegrad (GFEhood)	70,8 %	Statistischer Druckunterschied im Bestpunkt (Pbep)	443 Pa
Klasse für den Fettabscheidegrad (GFEhood)	D	Elektrische Eingangsleistung im Bestpunkt (Wbep)	172 W
Luftstrom bei minimaler Geschwindigkeit (Qmin)	311 m <sup>3</sup> /h	Beleuchtungsleistung	2 W
Luftstrom bei maximaler Geschwindigkeit (Qmax)	522 m <sup>3</sup> /h	Durchschnittliche Ausleuchtung des Arbeitsbereiches (Emiddle)	296 lux
Luftstrom auf Intensivstufe oder Schnelllaufstufe (Qboost)	754 m <sup>3</sup> /h	A-bewertete Luftschallemission bei höchster Einstellung (Lwa)	62 dBA

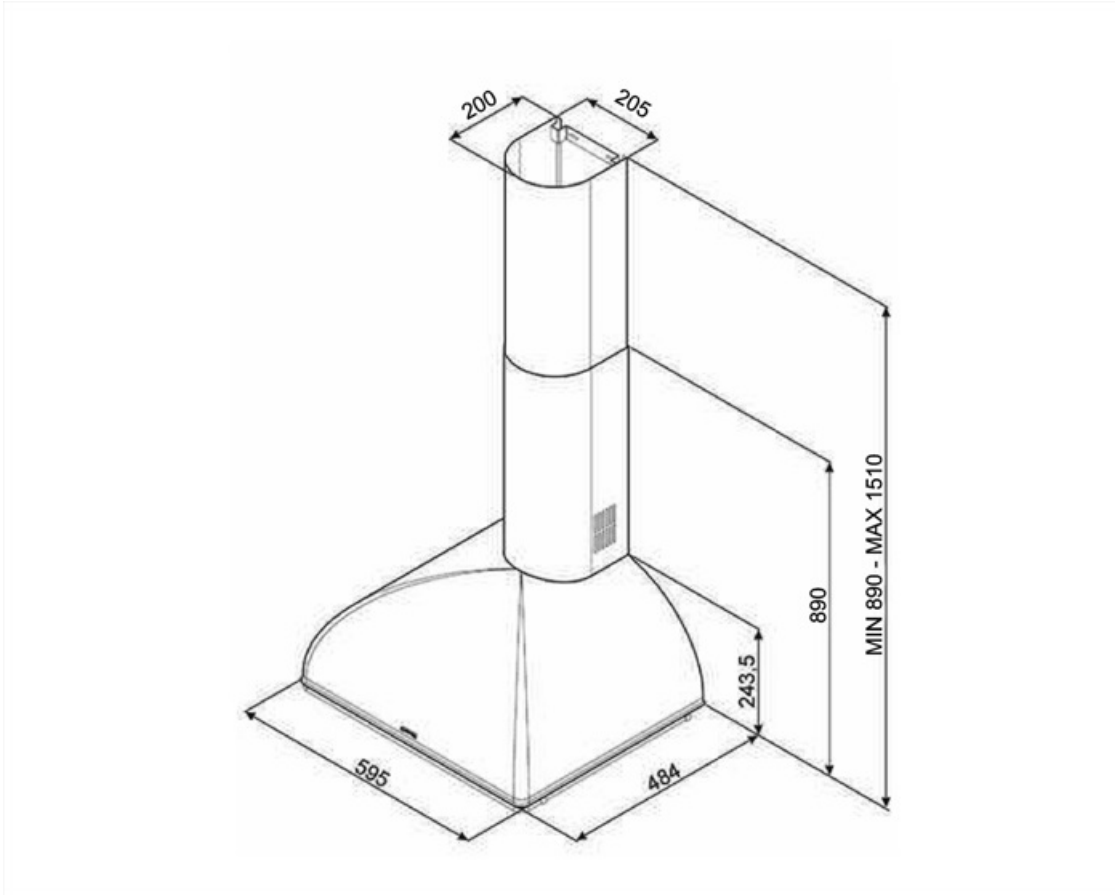
## Elektrischer Anschluss

Elektr. Gesamtanschlußwert	277 W	Frequenz	50-60 Hz
Spannung	220-240 V	Länge Netzkabel	1000 mm

Zusätzlich verfügbar

Weitere Farbvarianten Creme, Kupfer

Weitere Farbvarianten KS59POE-KS59PE-  
KS59RAE-KS59AE



---

## Sonderzubehör

---



### FLT6

Aktivkohlefilter, runde Bauform, 2 St.,  
kompatible Modelle s.  
Produktbeschreibung



### KITALLFC

Universal Longlife-Aktivkohlefilter, Ø  
150 mm, passives Filtersystem,  
Edelstahlgehäuse nach AISI 304,  
begrenzt regenerierbar,  
spülmaschinengeeignet (Spülen bei  
max. 50° C), Trocknen bei max. 180° C  
für 25 min. im Backofen, Abm. HxBxT:  
300x160x160 mm, komp

---

## Symbols glossary (TT)

---



**Fettfilter:** damit werden Fette und Öle beim Garen aus dem aufsteigenden Wasserdampf herausgefiltert



**Beleuchtung:** für eine Ausleuchtung des Kochbereiches beim Garen oder zur Ambientebeleuchtung



**Intensiv:** Leistungsstufe für eine besonders hohe Luftförderleistung