

## KS59AOE

Famille	Hotte
Type de hotte	Hotte décorative murale
Design	Pyramidale
Type d'aspiration	Evacuation
Matériau	Thermoformé
Type d'inox	Brossé
Code EAN	8017709211806
Largeur hotte	60 cm



## Esthétique

Esthétique	Coloniale	Finition des composants	Laiton antique
Couleur	Anthracite	Logo	Appliqué

## Commandes

Type de commandes	Manettes	Manettes de commande	Coloniale
Nombre de manettes	2	Couleur des manettes	Laiton antique

## Technologie



Nombre de lampes	2	Nombre de filtres	2
Type d'éclairage	LED	Filtres anti-graisses	Inox
Puissance de l'éclairage	1 W	Diamètre de sortie du moteur	150 mm
Température de Couleur de la lumière (°K)	3000 °K	Distance minimale d'installation au dessus d'une table de cuisson gaz	750 mm
Capacité d'aspiration à l'air libre (P0)	820 m³/h	Distance minimale d'installation au dessus d'une table de cuisson électrique	650 mm
Puissance du moteur	275 W	Clapet anti-retour	Oui

	Capacité d'aspiration (IEC 61591) [m³/h]	Niveau sonore (IEC 60704-2-13) [dBA]
Vitesse 1	311	49
Vitesse 2	439	57
Vitesse 3	522	62
Vitesse intensive	754	70

## Performance / Etiquette Energétique



Consommation d'énergie annuelle (AEC)	58 kWh/a	Emission acoustique de l'air pondérée à la vitesse minimale (SPEmin)	49 dBA
Classe d'efficacité énergétique	A	Emission acoustique de l'air pondérée à la vitesse maximale (SPEmax)	62 dBA
Efficacité fluidodynamique (FDE)	29,9	Emission acoustique de l'air pondérée à la vitesse intensive (SPEboost)	70 dBA
Classe d'efficacité fluidodynamique	A	Facteur d'augmentation du temps (F)	0,9
Efficacité lumineuse (LE)	134,5 lux/W	Indice d'efficacité énergétique	52,3
Classe d'efficacité lumineuse	A	Débit d'air mesuré au point de rendement maximal	418 m³/h
Efficacité de filtration des graisses	70,8 %	Pression d'air mesurée au point de rendement maximal	443 Pa
Classe d'efficacité de filtration des graisses	D	Puissance électrique à l'entrée mesurée au point de rendement maximal	172 W
Débit d'air à la vitesse minimale	311 m³/h	Puissance nominale du système d'éclairage	2 W
Débit d'air à la vitesse maximale (Qmax)	522 m³/h	Eclairage moyen du système d'éclairage sur la surface de cuisson (Emiddle)	296 lux
Débit d'air en mode intensif ou "boost"	754 m³/h	Niveau de bruit au réglage le plus élevé	62 dBA

## Raccordement électrique

Puissance nominale électrique	277 W	Fréquence	50-60 Hz
Tension	220-240 V	Longueur du câble d'alimentation	1000 mm

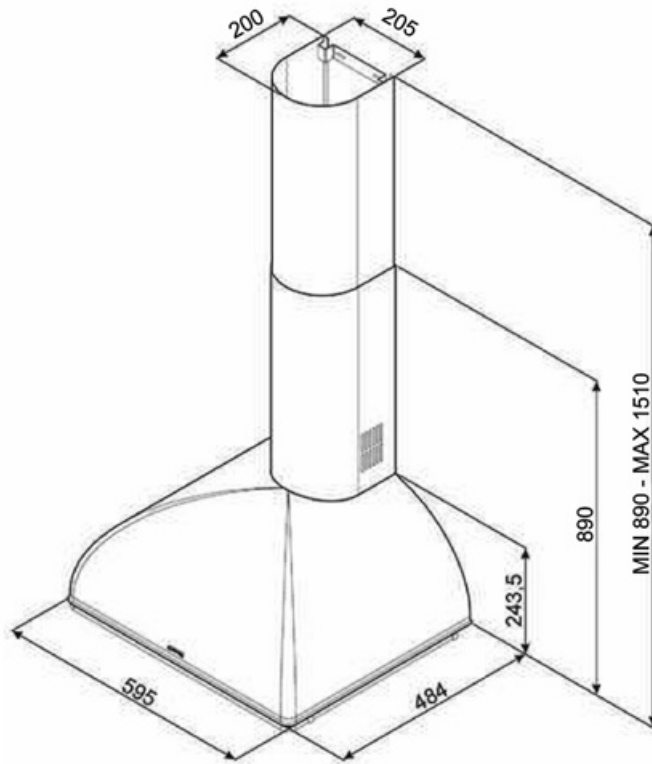
## Egalement disponible

Autres couleurs disponibles

Crème, Cuivre

Références des autres versions de couleur

KS59POE-KS59PE-  
KS59RAE-KS59AE



---

## Not included accessories

---



### FLT6





Filtre charbon pour recyclage intérieur  
rond Kit 2 pièces



### KITALLFC

Filtre à charbon actif universel  
Structure en acier inox AISI 304  
Possibilité de régénération au lave-  
vaisselle à 50°C (compatible avec  
détergent et eau) et séchage au four à  
180°C pendant 25 minutes.

## Symbols glossary (TT)

- |  |  |
|--|--|
|  A : La classe A des produits Smeg garantit de basses consommation d'énergie   |  Filtres anti-graisses : Ce modèle est équipé de filtres qui permettent d'éliminer les graisses de la vapeur qui s'échappe des casseroles pendant la cuisson. |
|  Eclairage : Les hottes sont équipées de lampes LED. La lumière peut être allumée indépendamment du ventilateur d'aspiration, ce qui permet d'éclairer le plan de travail. |  Fonction Turbo : La fonction Turbo permet de faire fonctionner la hotte à puissance maximale, pour accélérer l'élimination des odeurs les plus persistantes. |