

KS59AOE

Familie	Afzuigkap
Type afzuigkap	Wandkap
Design	Trapeze
Filtering	Expulsie
Materiaal	Thermisch gevormd
Type roestvrijstaal	Geborsteld
EAN-code	8017709211806
Breedte afzuigkap	60 cm





Design

Esthetiek	Coloniale	Afwerking componenten	Antiek messing
Kleur	Antraciet	Logo	Geassembleerd

Bediening

Regeling bediening	Bedieningsknoppen	Bedieningsknoppen	Coloniale
Aantal bedieningsknoppen	2	Kleur knoppen	Messing

Technische specificaties

			
Aantal lampen	2	Aantal filters	2
Soort verlichting	LED	Vetfilters	Roestvrij staal
Vermogen lamp	1 W	Afvoer	150 mm
Lichtkleurtemperatuurschaal (°K)	3000 °K	Minimale afstand vanaf gasfornuis	750 mm
Capaciteit P0	820 m³/h	Minimale afstand vanaf inductie fornuis	650 mm
Vermogen motor	275 W	Terugslagklep	Ja

	Capaciteit (IEC 61591) [m³/h]	Geluidsniveau (IEC 60704-2-13) [dBA]
Snelheid 1	311	49
Snelheid 2	439	57

Snelheid 3	522	62
Snelheid Intensief	754	70

Prestaties / energielabel



Jaarlijks energieverbruik (AEChood)	58 kWh/a
Energie-efficiëntieklasse (EEC)	A
Hydrodynamische efficiëntie (FDEC)	29,9
Hydrodynamische-efficiëntieklasse (FDEC)	A
Lichtefficiëntie (LEC)	134,5 lux/W
Lichtefficiëntieklasse (LEC):	A
Vetfilterefficiëntie (GFE)	70,8 %
Vetfilterefficiëntieklasse (GFEC)	D
Luchtstroom op de minimumsnelheid (Qmin)	311 m³/h
Luchtstroom op de maximumsnelheid (Qmax)	522 m³/h
Luchtstroom op de boost-snelheid (Qboost)	754 m³/h

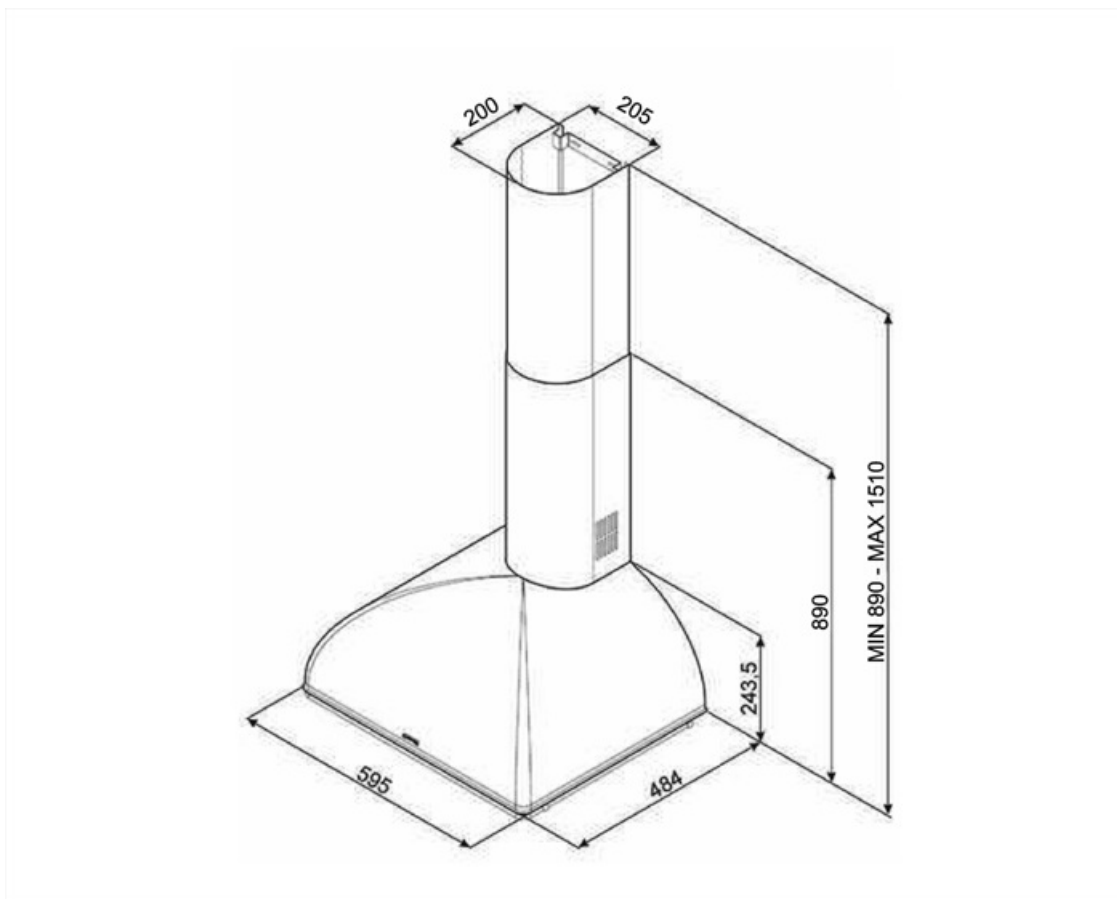
Akoestische geluidsdruk op minimum snelheid (SPEmin)	49 dBA
Akoestische A-gewogen geluidsemissie op maximum snelheid	62 dBA
Akoestische A-gewogen geluidsvermogen in de lucht met intensieve snelheid	70 dBA
Tijdstoenamefactor (F)	0,9
Energie-efficiëntie-index	52,3
Gemeten luchtstroom op beste-efficiëntiepunt (Qbep)	418 m³/h
Gemeten luchtdruk op beste-efficiëntiepunt (Qbep)	443 Pa
Gemeten opgenomen vermogen op beste-efficiëntiepunt (Wbep)	172 W
Nominaal stroomverbruik van het lichtstelsel (WL)	2 W
Gemiddelde lichtsterkte van het licht op het kookoppervlak (Emiddle)	296 lux
Geluidsniveau op de hoogste stand (Lwa)	62 dBA

Elektrische aansluiting

Aansluitwaarde	277 W	Frequentie	50-60 Hz
Spanning	220-240 V	Lengte voedingskabel	1000 mm

Ook beschikbaar

Andere beschikbare kleuren	Crème, Koper	Codes andere beschikbare kleuren	KS59POE-KS59PE-KS59RAE-KS59AE
----------------------------	--------------	----------------------------------	-------------------------------



Accessoires niet inbegrepen

FLT6

Ronde koolstoffilters (set 2 stuks)



KITALLFC



Universele koolfilter Roestvrij staal AISI 304 Het filter kan in de vaatwasser op 50 °C worden gewassen (water en geschikt afwasmiddel) en om het te drogen in de oven op 180°C 25 minuten

Symbols glossary (TT)

- | | | | |
|--|--|---|--|
|  | A: Droogprestaties van het product, gemeten vanaf A +++ tot D / G afhankelijk van de productfamilie |  | Filters: het model heeft filters die helpen bij het verwijderen van vet uit de stoom die tijdens het koken uit de pannen komt. |
|  | Verlichting: Alle afzuigkappen hebben verlichting aan, om de kookzone te verlichten of voor sfeer in de keuken |  | Intensieve / turbo-stand: wanneer extra snelle afzuiging gewenst is. |