

KS59AOE

| | |
|------------------|--------------------|
| Família | Exaustor |
| Tipo de exaustor | de parede |
| Série | Trapézio |
| Filtragem | Extração |
| Material | Fibra termoformada |
| Tipo de aço inox | Escovado |
| Código EAN | 8017709211806 |
| Largura | 60 cm |



Design

| | | | |
|--------|-----------|----------------------------|---------------------------------------|
| Design | Coloniale | Acabamento dos componentes | Componentes cor de bronze envelhecido |
| Cor | Antracite | Logótipo | Logótipo aplicado |

Comandos

| | | | |
|----------------|----------|---------------------|--------------------------|
| Comandos | Comandos | Design dos comandos | Comandos Série Coloniale |
| Nº de comandos | 2 | Cor dos comandos | Comandos cor de bronze |

Especificações técnicas



| | | | |
|--|----------|-----------------------------------|----------|
| Nº de lâmpadas | 2 | Nº de filtros | 2 |
| Tipo de iluminação | LEDs | Filtros antigordura | Aço inox |
| Potência das lâmpadas | 1 W | Diâmetro da conduta de exaustão | 150 mm |
| Escala de temperatura de cor clara (° K) | 3000 °K | Distância mínima à placa a gás | 750 mm |
| Capacidade máxima de extração livre (P0) | 820 m³/h | Distância mínima à placa elétrica | 650 mm |
| Potência do motor | 275 W | Válvula antirretorno | Sim |

| | Capacidade de extração m3/h (IEC 61591) [m³/h] | Ruído [dBA] |
|----------------------|--|-------------|
| 1º nível de potência | 311 | 49 |

| | | |
|----------------------|-----|----|
| 2º nível de potência | 439 | 57 |
| 3º nível de potência | 522 | 62 |
| Potência intensiva | 754 | 70 |

Performance / Etiqueta energética



| | | | |
|---|-------------|--|----------|
| Consumo anual de energia (CAE exaustor) | 58 kWh/a | Nível de potência sonora com ponderação A (em dB) com a regulação de velocidade mínima | 49 dBA |
| Classe energética | A | Nível de potência sonora com ponderação A (em dB) com a regulação de velocidade máxima | 62 dBA |
| Eficiência da dinâmica dos fluidos (EDF exaustor) | 29.9 | Nível de potência sonora com ponderação A (em dB) no modo intensivo ou boost | 70 dBA |
| Classe de eficiência dinâmica dos fluidos | A | Fator de aumento de tempo | 0.9 |
| Eficiência de iluminação (IE exaustor) | 134.5 lux/W | Índice de eficiência energética do primeiro forno | 52.3 |
| Classe de eficiência da iluminação | A | Débito de ar medido no ponto de maior eficiência | 418 m³/h |
| Eficiência de filtragem de gorduras | 70.8 % | Potência elétrica medida no ponto de maior eficiência | 443 Pa |
| Classe de eficiência de filtragem de gorduras | D | Potência elétrica medida no ponto de maior eficiência | 172 W |
| Valor do fluxo de ar na velocidade mínima | 311 m³/h | Potência nominal do sistema de iluminação | 2 W |
| Valor do fluxo de ar na velocidade máxima | 522 m³/h | Iluminação média produzida pelo sistema de iluminação na superfície de cozedura | 296 lux |
| Valor do fluxo de ar nos modos intensivo ou boost | 754 m³/h | Nível de ruído na potência mais elevada | 62 dBA |

Ligação elétrica

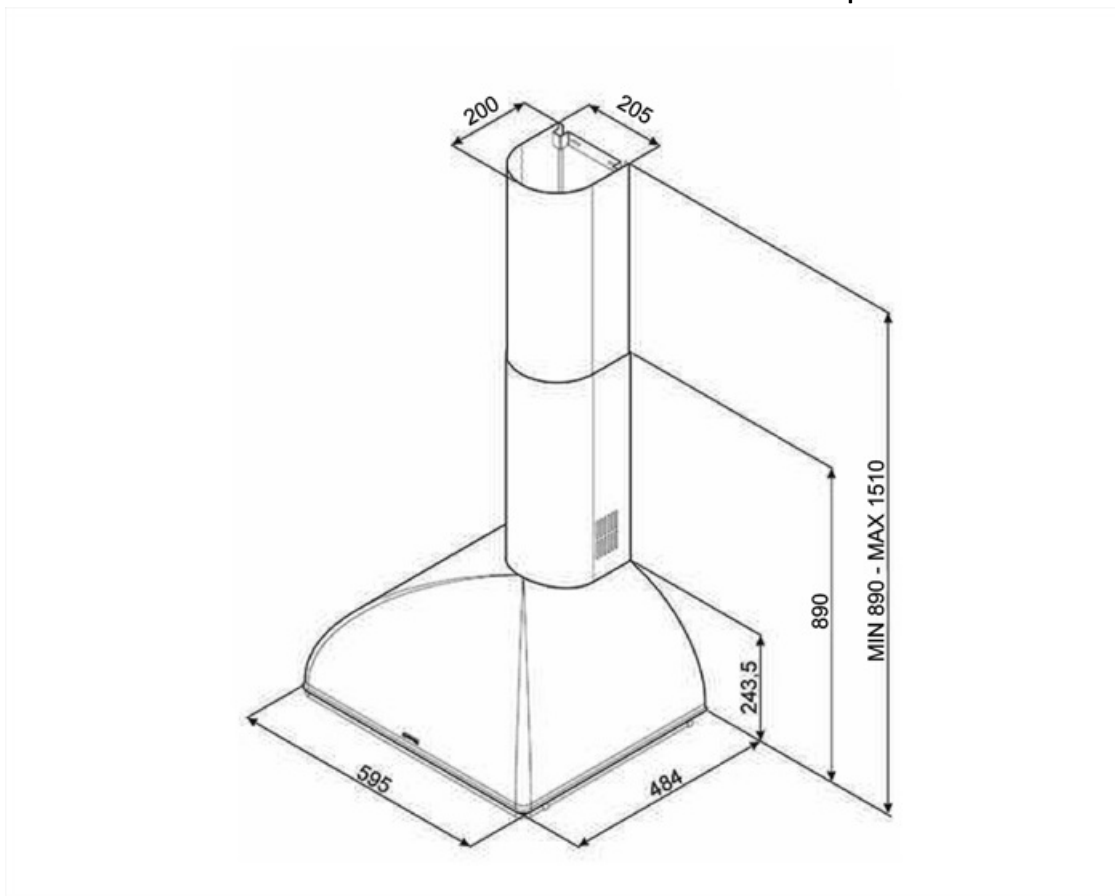
| | | | |
|---------------------------|-----------|------------------------------------|----------|
| Potência elétrica nominal | 277 W | Frequência (Hz) | 50-60 Hz |
| Tensão (Volts) | 220-240 V | Comprimento do cabo de alimentação | 1000 mm |

Disponível também

Outras cores disponíveis Creme, Cor de cobre

Códigos das outras
cores disponíveis

KS59POE-KS59PE-
KS59RAE-KS59AE



Not included accessories

FLT6


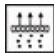


2 peças Para exaustores compatíveis



KITALLFC

Em aço inox AISI 304 Lavável na máquina da louça a 50°C com água e detergente adequado Secar no forno a 180°C durante 25 minutos

Symbols glossary (TT)

- | | | | |
|--|---|---|--|
|  | Classe de eficiência energética do produto declarada na etiqueta energética e na ficha do produto e em conformidade com os regulamentos UE. |  | Filtros antigordura para remover a gordura que se encontra no vapor produzido enquanto se cozinha. |
|  | Exaustores com luz para iluminar a área de trabalho e criar ambiente. |  | Intensivo: quando é necessária potência muito elevada para extrair o excesso de fumo e odores. |