

KS59AOE2

Termékcsalád	Páraelszívó
Páraelszívó típusa	Dekoratív fali páraelszívó
Design	Kürtős
Elszívás	Elszívás
Anyag	Hőformázott
Acél típusa	Szálcsiszolt
EAN kód	8017709303235
Páraelszívó szélessége	60 cm
Design család	Coloniale
Szín	Antracit
Komponensek felületkezelése	Antik sárgaréz
Logo	3D



Kezelő elemek

Vezérlés	Vezérlőgombok	Vezérlőgombok	Coloniale
Vezérlőelemek száma	2	Vezérlőelemek színe	Antik sárgaréz

Program/Funkciók

Fokozatok száma	3
Intenzív sebesség	

MŰSZAKI JELLEMZŐK



Világítás száma	2	Szűrők száma	2
Világítás típusa	LED	Zsírszűrők	Rozsdamentes acél
Világítás teljesítménye	1 W	Kivezető nyílás	150 mm
Világítás színhőmérsékleti skála (K)	3000 K	Minimális távolság a GÁZFŐZŐLAPTÓL	750 mm
Szabad kivezetés maximális légszállítása	820 m ³ /h	Minimális távolság az ELEKTROMOS FŐZŐLAPTÓL	650 mm
Motorteljesítmény	275 W	Visszacsapó szelep	Igen

	Légszállítás IEC 61591 [m ³ /h]	Zajszint IEC 60704-2-13 [dBA]
1. sebességfokozat	311	49

2. sebességfokozat	439	57
3. sebességfokozat	522	62
Intenzív sebesség	754	70

Teljesítmény / Energiacímke



Éves energiafogyasztás (AEChood)	58 kWh/a	Levegőben terjedő, A-súlyozású akusztikus zajkibocsátás minimális sebességnél (SPEmin)	49 dBA
Energiahatékonysági osztály (EEC)	A	Levegőben terjedő, A-súlyozású akusztikus zajkibocsátás maximális sebességnél (SPEmax)	63 dBA
Hidrodinamikai hatékonyság (FDEhood)	29,9	Levegőben terjedő, A-súlyozású akusztikus zajkibocsátás intenzív (boost) sebességnél (SPEboost)	70 dBA
Hidrodinamikai hatékonysági osztály (FDEC)	A	Időtartam-növelő tényező (F)	0,9
Megvilágítási hatékonyság (LE)	118,2 lux/W	Energiahatékonysági mutató	52,3
Megvilágítási hatékonysági osztály (LEC)	A	Mért légáramsebesség a legjobb hatásfokú pontban (Qbep)	418 m ³ /h
Zsírkiürítési hatékonyság (GFE)	70,8 %	Mért légnyomás a legjobb hatásfokú pontban (Pbep)	443 Pa
Zsírkiürítési hatékonysági osztály (GFEC)	D	Mért villamosenergia-felvétel a legjobb hatásfokú pontban (Wbep)	172 W
Légszállítás minimum fokozaton (Qmin)	311 m ³ /h	Világítórendszer nominális teljesítménye (WL)	2 W
Légszállítás maximum fokozaton (Qmax)	522 m ³ /h	Világítórendszer átlagos megvilágítása a főzőfelületen (Emiddle)	260 lux
Légszállítás intenzív (booster) fokozaton (Qboost)	754 m ³ /h	Zajtelszám szint a legmagasabb fokozaton (Lwa)	63 dBA

Elektromos csatlakozás

Elektromos csatlakozás névleges értéke	277 W	Tápkábel hossza	1000 mm
Feszültség	220-240 V	Csatlakozódugó	Nem
Frekvencia (Hz)	50-60 Hz		

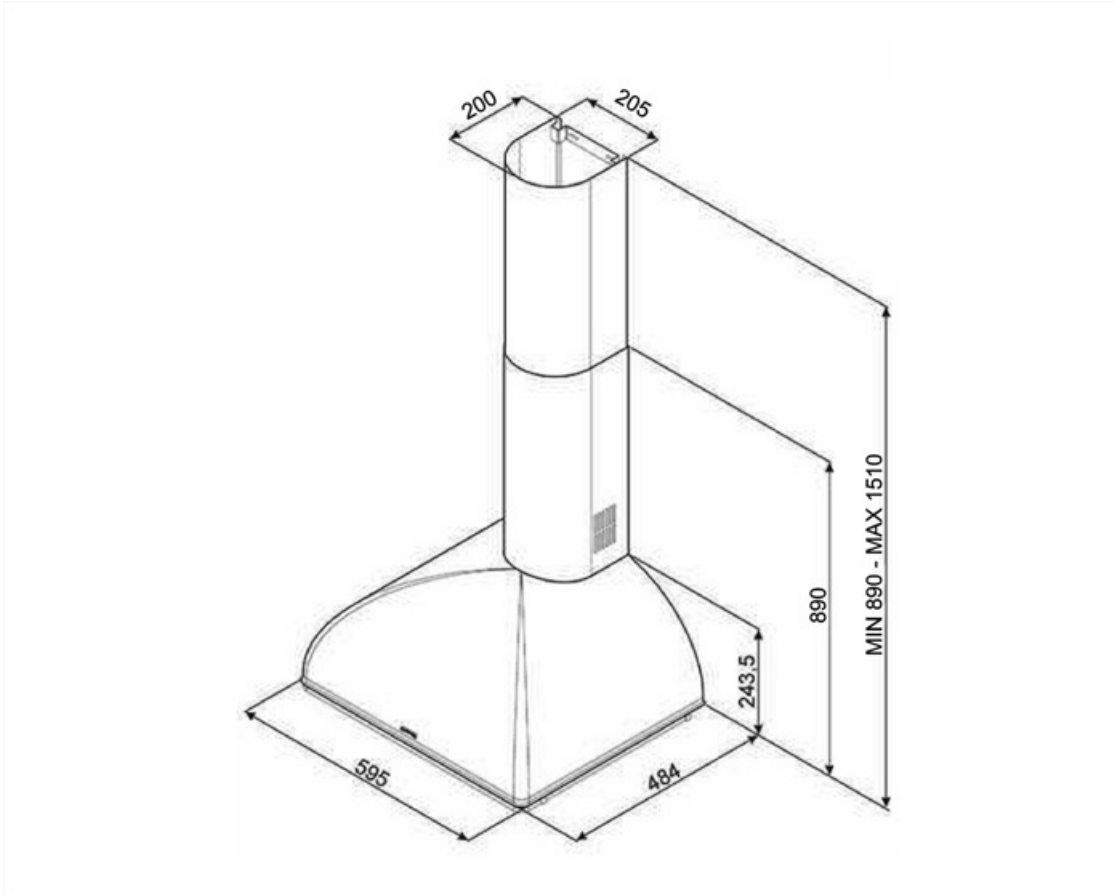
Szintén elérhető

Alternative colours available

Bézs

Available colours

KS59POE2



Compatible Accessories

FLT6

Kerek aktívszén-szűrők (készlet 2 db)







KITALLFC



Univerzális aktívszén-szűrő
Rozsdamentes acél AISI 304 A szűrő
mosogatógépben 50°C-on mosható
(víz és megfelelő mosószer) és
sütőben 180°C-on 25 percig
szárítható

Symbols glossary

- | | | | |
|--|---|---|--|
|  | A: Energiahatékonysági osztály |  | Szűrők: a készülék speciális szűrőkkel rendelkezik, amelyek hatékonyan távolítják el a zsíros szennyeződések a főzés során keletkező gőzből. |
|  | Világítás: Minden páraelszívó világítással rendelkezik a főzőterület megvilágításához vagy a konyha hangulatosabbá tételéhez. |  | Intenzív/boost fokozat: amikor extra gyors elszívásra van szükség. |