

## KS59AOE2

|                      |                        |
|----------------------|------------------------|
| Produktgrupp         | Köksfläkt              |
| Fläkttyp             | Väggmonterad köksfläkt |
| Design               | Skorsten               |
| Filtrering           | Utdrivning             |
| Material             | Formpressat            |
| Typ av stål          | Borstad                |
| EAN-kod              | 8017709303235          |
| Bredd på fläkt       | 60 cm                  |
| Estetik              | Colonial               |
| Färg                 | Antracit               |
| Material på detaljer | Antik mässing          |
| Logga                | Utanpåliggande         |



### Kommandon

|            |      |                    |          |
|------------|------|--------------------|----------|
| Kontroller | Vred | Vred               | Colonial |
| Antal vred | 2    | Färg på kontroller | Mässing  |

### Program / funktioner

|                    |   |
|--------------------|---|
| Antal hastigheter  | 3   |
| Intensiv hastighet |  |

### Teknisk specifikation

|  |   |                                    |                |
|--|---|------------------------------------|----------------|
|  |  |                                    |                |
| Antal ljuskällor   | 2   | Antal filter                       | 2              |
| Typ av lampa   | LED   | Fettfilter                         | Rostfritt stål |
| Effekt lampa   | 1 W   | Luftutlopp                         | 150 mm         |
| Ljusets färgtemperatur, skala (K)  | 3000 K  | Minsta avstånd till gashäll        | 750 mm         |
| Maximal kapacitet i fritt läge (P0)  | 820 m <sup>3</sup> /h   | Minsta avstånd till elektrisk häll | 650 mm         |
| Motoreffekt  | 275 W   | Backventil                         | Ja             |

|             | Kapacitet (IEC 61591)<br>[m <sup>3</sup> /h] | Ljudnivå (IEC 60704-2-13)<br>[dBA] |
|-------------|--|------------------------------------|
| Hastighet 1 | 311  | 49                                 |
| Hastighet 2 | 439  | 57                                 |

|              |     |    |
|--------------|-----|----|
| Hastighet 3  | 522 | 62 |
| Intensivläge | 754 | 70 |

## Kapacitet/energietikett



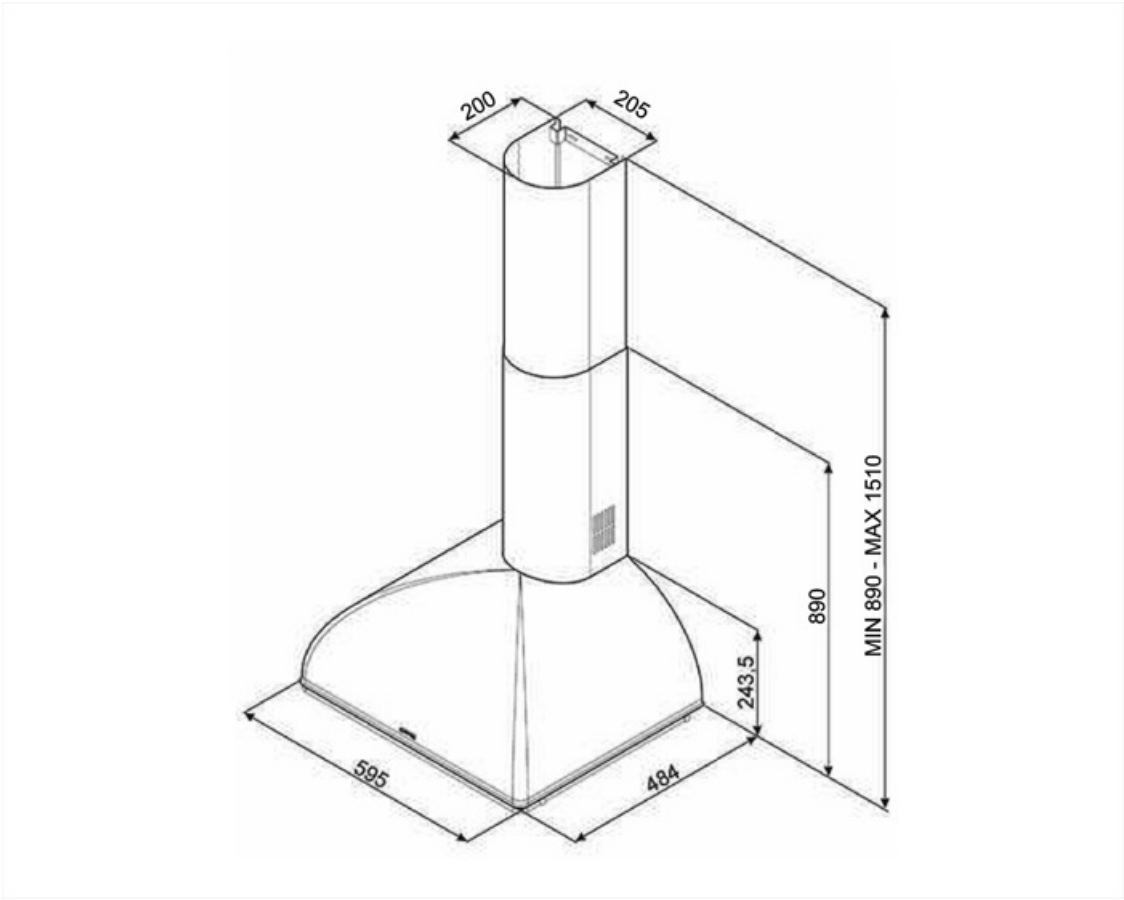
|  |             |  |          |
|--|-------------|--|----------|
| Årlig effektförbrukning (AEChood)        | 58 kWh/a    | Luftburet akustiskt buller för A-viktade ljudeffektsutsläpp vid min.hastighet (SPEmin) | 49 dBA   |
| Energiklass (EEC)                        | A           | Luftburet akustiskt buller för A-viktade ljudeffektutsläpp vid maxhastighet (SPEmax)   | 63 dBA   |
| Flödesdynamisk effektivitet (FDE)        | 29.9        | Luftburet akustiskt buller för A-viktade ljudeffektutsläpp vid intensivläge (SPEboost) | 70 dBA   |
| Flödesdynamisk effektivitetsklass (FDEC) | A           | Tidsökningsfaktor (F)  | 0.9      |
| Ljuseffektivitet (LE)                    | 118.2 lux/W | Energieffektivitetsindex   | 52.3     |
| Ljuseffektivitetsklass (LEC)             | A           | Mest effektiva luftflöde (Qbep)  | 418 m³/h |
| Fettfiltreringseffektivitet (GFE)        | 70.8 %      | Uppmätt lufttryck vid bästa effektivitetsposition (Pbep)                               | 443 Pa   |
| Fettfiltreringseffektivitetsklass (GFEC) | D           | Uppmätt elförbrukning vid bästa effektivitetspunkt (Wbep)                              | 172 W    |
| Luftflöde, min.hastighet (Qmin)          | 311 m³/h    | Ljusets anslutningseffekt (WI)   | 2 W      |
| Luftflöde vid maxhastighet (Qmax)        | 522 m³/h    | Genomsnittligt ljus från ljuskälla på tillagningsyta (Emiddle)                         | 260 lux  |
| Luftflöde vid intensivläge (Qboost)      | 754 m³/h    | Ljudtryck vid högsta läge (Lwa)  | 63 dBA   |

## Elektrisk anslutning

|                   |           |                |         |
|-------------------|-----------|----------------|---------|
| Anslutningseffekt | 277 W     | Sladdens längd | 1000 mm |
| Spänning          | 220-240 V | Typ av kontakt | Nej     |
| Frekvens          | 50-60 Hz  |                |         |

## Även tillgängligt

|                           |       |                              |          |
|---------------------------|-------|------------------------------|----------|
| Andra tillgängliga färger | Creme | Andra tillgängliga färgkoder | KS59POE2 |
|---------------------------|-------|------------------------------|----------|



---

## Kompatibela Tillbehör

---



### FLT6

Kolfilter runt (2-pack)



### KITALLFC

Universellt kolfilter Rostfritt stål  
AISI304 Filtret kan diskas i  
diskmaskinen i 50 °C (med vatten och  
lämpligt diskmedel) och torkas i ugnen  
på 180 °C, i 25 minuter

---

## Symbols glossary

---



**Filter:** Modellen har filter som hjälper till att avlägsna fett från ångan som kommer från pannorna under tillagningen.



**Lampor:** Alla köksfläktar har belysning som lyser upp matlagingsytan och bidrar till stämningen i köket.



**A:** Product drying performance, measured from A+++ to D / G depending on the product family



**Intensiv-/turboinställning:** när extra snabb utsugning krävs.