

## KS59POE

Termékcsalád	Hood
Páraelszívó típusa	Dekoratív fali páraelszívó
Dizájn	Kürtő
Elszívás	Elszívás
Anyag	Hőformázott
Acél típusa	Szálcsiszolt
EAN kód	8017709211820



### Esztétika

Esztétika	Coloniale	Komponensek felületkezelése	Antik sárgaréz
Szín	Krém	Logo	Applied

### Ellenőrző elemek

Vezérlőbeállítás	Vezérlőgombok	Vezérlőgombok	Colonial
Vezérlők száma	2	Vezérlőelemek színe	Antik sárgaréz

### Programok / Funkciók

Sebességek száma	3
Intenzív sebesség	

### MŰSZAKI JELLEMZŐK



Lámpák száma	2	Szűrők száma	2
Világítás típusa	LED	Zsírszűrők	Rozsdamentes acél
Fényerősség	1 W	Szellőzőnyílás	150 mm
Világos színhőmérsékleti skála (°K)	3000 °K	Minimális távolság a GÁZFŐZŐLAPTÓL	750 mm
Szabad kimenet maximális kapacitása	820 m³/h		

Motorteljesítmény	275 W	Minimális távolság az ELEKTROMOS FŐZŐLAPTÓL	650 mm
		Visszacsapó szelep	Igen

	Elszívási teljesítmény IEC 61591 [m <sup>3</sup> /h]	Zajszint IEC 60704-2-13 [dB(A)]
1. sebességfokozat	311	49
2. sebességfokozat	439	57
3. sebességfokozat	522	62
Intenzív sebesség	754	70

## Teljesítmény / Energiacímke

<b>A</b>	Éves energiafogyasztás (AEhood)	58 kWh/a	Levegőben terjedő, A-súlyozású akusztikus zajkibocsátás minimális fordulatszámon (SPEmin)	49 dB(A)
	Energiahatékonysági osztály (EGK)	A	Levegőben terjedő, A-súlyozású akusztikus zajkibocsátás maximális sebességnél (SPEmax)	62 dB(A)
	Folyadékdinamikai hatékonyság (FDE)	29.9	Levegőben terjedő, A-súlyozású akusztikus zajkibocsátás extra fordulatszámon (SPEboost)	70 dB(A)
	Folyadékdinamikai hatékonysági osztály (FDEC)	A	Időnövekedési tényező (F)	0.9
	Világításhatékonyság (LE)	134.5 lux/W	Energiahatékonysági mutató	52.3
	Világításhatékonysági osztály (LEC)	A	Mért légáramlási sebesség a legjobb hatékonysági ponton (Qbep)	418 m <sup>3</sup> /h
	Zsírszűrő hatékonyság (GFE)	70.8 %	Mért légnyomás a legjobb hatékonysági ponton (Pbep)	443 Pa
	Zsírszűrő hatékonysági osztály (GFEC)	D	Mért felvett elektromos teljesítmény a legjobb hatásfok ponton (Wbep)	172 W
	Légáramlás a legkisebb sebessén (Qmin)	311 m <sup>3</sup> /h	A világítási rendszer névleges energiafogyasztása (WL)	2 W
	Légáramlás a legnagyobb sebességen (Qmax)	522 m <sup>3</sup> /h		
	Légáramlás extra sebességen (Qboost)	754 m <sup>3</sup> /h		

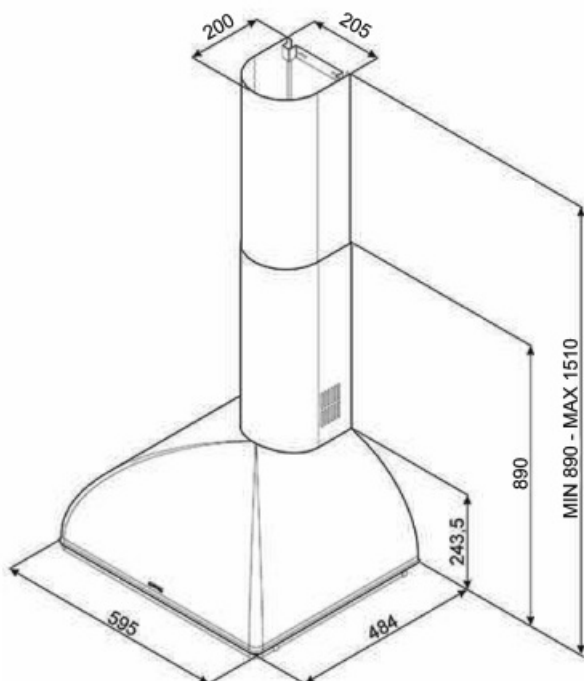
Lámpa átlagos megvilágítása a főzőfelületen (Emiddle)	296 lux
Hangteljesítményszint a legmagasabb beállításnál (Lwa)	62 dB(A)

## Elektromos csatlakozás

Elektromos csatlakozás névleges értéke	277 W	Frekvencia (Hz)	50-60 Hz
Feszültség	220-240 V	Tápkábel hossza	1000 mm

## Szintén elérhető

Alternative colours available	Anthracite, Copper	Available colours	KS59AE-KS59PE-KS59RAE-KS59AOE
-------------------------------	--------------------	-------------------	-------------------------------



## Not included accessories

---



### FLT6

Kerek aktívszén-szűrők (készlet 2 db)



### KITALLFC

Univerzális aktívszén-szűrő  
Rozsdamentes acél AISI 304 A szűrő  
mosogatógépben 50°C-on mosható  
(víz és megfelelő mosószer) és  
sütőben 180°C-on 25 percig  
szárítható

---

## Symbols glossary (TT)

---



**Szűrők:** A modell szűrőkkel rendelkezik, amelyek segítenek eltávolítani a főzés során a serpenyőkből kiáramló gőzt.



**Jelzőfények:** Minden páraelszívó világítással rendelkezik a főzőterület megvilágításához vagy a konyha hangulatosabbá tételéhez.



**A:** Termék szárítási teljesítménye, A+++ és D / G között a termékcsaládtól függően



**Intenzív/turbó beállítás:** ha extra gyors elszívás szükséges.