

KS59POE2

Produktfamilie	Hætte
Emhættetype	Vægmonteret emhætte
Design	Emhætte af skorstenstype
Udsugning	Uddrivning
Materiale	Varmestøbt
Type af stål	Børstet
EAN-kode	8017709303242
Hættebredde	60 cm
Æstetik	Colonial
Farve	Creme
Komponentfinish	Antik messing
Logo	Benyttet



Betjeninger

Betjeningsindstillinger	Betjeningsknapper	Betjeningsknapper	Colonial
Ant. knapper	2	Betjening farve	Gammel messing

Program / Funktioner

Antal hastigheder	3
Intensiv hastighed	

Tekniske egenskaber



Antal lamper	2	Antal filtre	2
Type af lamper	LED	Fedtfiltre	Rustfrit stål
Lys effekt	1 W	Luftudtag	150 mm
Skala for lysfarvetemperatur (° K)	3000 K	Minimumsafstand fra GAS kogeplade	750 mm
Maksimal kapacitet frit udtag	820 m ³ /h	Minimumsafstand fra ELEKTRISK kogeplade	650 mm
Motoreffekt	275 W	Kontraventil	Ja

	Udsugningshastighed IEC 61591 [m ³ /h]	Støjniveau (IEC 60704-2 -13) [dBA]
Hastighed 1	311	49

Hastighed 2	439	57
Hastighed 3	522	62
Intensiv hastighed	754	70

Ydeevne/energimærke



Årligt effektivitet forbrug (AEC _{hood})	58 kWh/a	Luftbåren, akustisk A-vægtet lydtryks-emission ved minimumshastighed (SPE _{min})	49 dBA
Energieffektivitetsklasse (EØF)	A	Luftbåren, akustisk A-vægtet lydtryks-emission ved maksimumshastighed (SPE _{max})	63 dBA
Fluid Dynamic Efficiency (FDE)	29,9	Luftbåren, akustisk A-vægtet lydtryks-emission ved boost-hastighed (SPE _{booster})	70 dBA
Fluid Dynamic Efficiency Klasse (FDEC)	A	Tid, stigningsfaktor (F)	0,9
Belysningens effektivitet (LE)	118,2 lux/W	Energieffektivitetsindeks for første hulrum	52,3
Belysningens effektivitetsklasse (LEC)	A	Målt luftmængde ved bedste driftspunkt (Q _{bep})	418 m ³ /h
Fedtfiltrering effektivitet (GFE)	70,8 %	Målt lufttryk ved bedste driftspunkt (QBEP)	443 Pa
Fedtfiltrering effektivitetsklasse (GFEC)	D	Målt elektrisk effektoptag ved bedste driftspunkt (W _{bep})	172 W
Luftstrøm ved minimumshastighed (Q _{min})	311 m ³ /h	Normal effekt på lys-systemet (W _I)	2 W
Luftstrøm ved maksimumshastighed (Q _{max})	522 m ³ /h	Gennemsnitlige oplysning af belysning på kogezone (E _{middle})	260 lux
Luftstrøm ved boost-hastighed (Q _{boost})	754 m ³ /h	Lydeffektniveau på højeste indstilling (LWA)	63 dBA

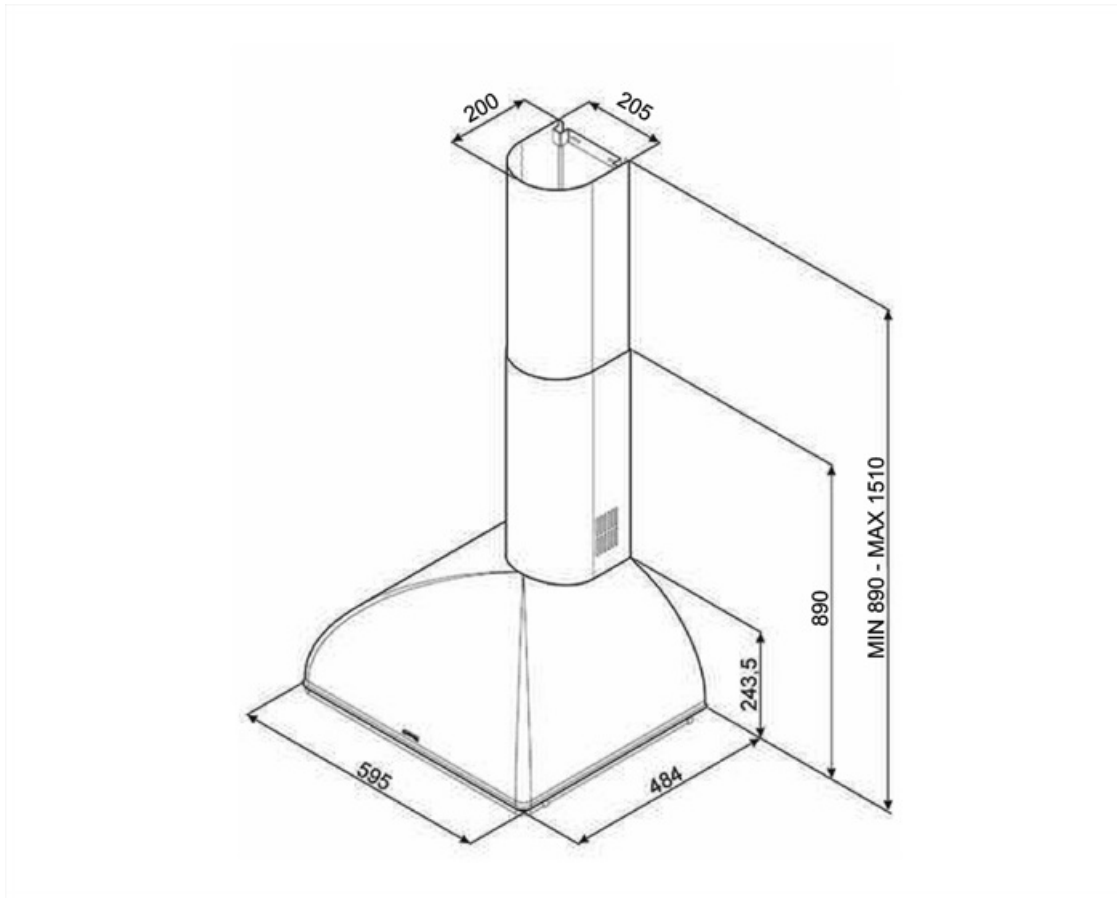
Elektrisk tilslutning

Elektrisk klassificering	277 W	Kabellængde	1000 mm
Spænding	220-240 V	Stik	Nej
Frekvens (Hz)	50-60 Hz		

Fås også

Tilgængelige farver KS59AOE2

Alternative farver kan leveres Antracit



Compatible Accessories



FLT6

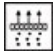



Runde kulfiltre (sæt 2 stykker)



KITALLFC

Universalt Kulfilter Rustfrit stål AISI 304 Filtret kan vaskes i opvaskemaskine på 50 °C (vand og passende opvaskemiddel) for at tørre det puttes det i ovnen på 180°C 25 minutter

Symbols glossary

- | | | | |
|--|--|---|--|
|  | Filtre: Modellen har filtre, der hjælper med at fjerne fedt fra dampen, der stammer fra gryderne under tilberedningen. |  | A: Product drying performance, measured from A+++ to D / G depending on the product family |
|  | Lys: Alle emhætter har lys, der belyser kogeområdet eller tilføjer køkkenets atmosfære. |  | Intensiv / turboindstilling: når der kræves ekstra hurtig udsugning. |