

KS59POE2

Οικογένεια προϊόντων	Απορροφητήρας
ΤΥΠΟΣ ΑΠΟΡΡΟΦΗΤΗΡΑ	Τοίχου
Design	Τζάκι
Τύπος απορρόφησης	Με εξαγωγή
Υλικό	Θερμικό καλούπι
Τύπος ατσαλιού	Βουρτσισμένο
Κωδικός EAN	8017709303242
Πλάτος (mm)	60 cm
Αισθητική	Colonial
Χρώμα	Μπεζ
Φινίρισμα εξαρτημάτων	Αντικέ ορείχαλκος
Λογότυπος	Εφαρμοσμένο



ΧΕΙΡΙΣΜΟΣ

Χειρισμός	Χειριστήρια	Χειριστήρια	Colonial
Αριθμός χειριστηρίων	2	Χρώμα χειριστηρίων	Παλαιωμένος ορείχαλκος

Προγράμματα/Λειτουργίες

Αριθμός ταχυτήτων	3
Εντατική ταχύτητα	

ΤΕΧΝΙΚΑ ΧΑΡΑΚΤΗΡΙΣΤΙΚΑ



Αριθμός λαμπτήρων	2	Αριθμός φίλτρων	2
Τύπος λαμπτήρων	Led	Φίλτρα συγκράτησης λίπους	Ανοξειδωτο ατσάλι
Ισχύς φωτός	1 W	Διάμετρος εξόδου	150 mm
Θερμοκρασία φωτισμού (K)	3000 K	Ελάχιστη απόσταση από εστία αερίου	750 mm
Μέγιστη απορρόφηση ελεύθερης εξόδου	820 m ³ /h	Ελάχιστη απόσταση από εστία ηλεκτρική	650 mm
Ισχύς μοτέρ	275 W	Ανεπίστροφη βαλβίδα	Ναι

	Ρυθμός εξαγωγής IEC 61591 [m³/h]	Επίπεδο θορύβου IEC 60704-2-13 [dBA]
ΤΑΧΥΤΗΤΑ 1	311	49
ΤΑΧΥΤΗΤΑ 2	439	57

ΤΑΧΥΤΗΤΑ 3	522	62
ΕΝΤΑΤΙΚΗ ΤΑΧΥΤΗΤΑ	754	70

ΣΗΜΑΝΣΗ ΑΠΟΔΟΣΗΣ / ΕΝΕΡΓΕΙΑΣ



Ετήσια Απόδοση Κατανάλωσης (AEC_{hood})	58 kWh/a	Εκπομπή θορύβου με στάθμιση A στον αέρα στις ελάχιστες στροφές (SPE_{min})	49 dBA
ΕΝΕΡΓΕΙΑΚΗ ΚΛΑΣΗ (EEC)	A	Εκπομπή θορύβου με στάθμιση A στον αέρα στις μέγιστες στροφές (SPE_{max})	63 dBA
Δυναμική Απόδοση Ρεύματος Αέρα (FDE)	29,9	Εκπομπή θορύβου με στάθμιση A στον αέρα στην εντατική λειτουργία (SPE_{boost})	70 dBA
Κλάση απόδοσης δυναμικής ρευμάτων αέρος (FDEC)	A	Συντελεστής αύξησης χρόνου (F)	0,9
Απόδοση φωτισμού (LE)	118,2 lux/W	Δείκτης ενεργειακής απόδοσης	52,3
Κατηγορία απόδοσης φωτισμού (LEC)	A	Μετρημένος ρυθμός ροής αέρα στο σημείο βέλτιστης απόδοσης (Q_{ber})	418 m ³ /h
Απόδοση φιλτραρίσματος λίπους (GFE)	70,8 %	Μετρημένη πίεση αέρα στο σημείο βέλτιστης απόδοσης (P_{ber})	443 Pa
Κατηγορία απόδοσης φιλτραρίσματος λίπους (GFEC)	D	Μετρημένη ηλεκτρική ισχύς εισόδου στο σημείο βέλτιστης απόδοσης (W_{ber})	172 W
Ροή αέρα στις ελάχιστες στροφές (Q_{min})	311 m ³ /h	Ονομαστική κατανάλωση ισχύος του συστήματος φωτισμού (WL)	2 W
Ροή αέρα στις μέγιστες στροφές (Q_{max})	522 m ³ /h	Μέσος φωτισμός στην επιφάνεια μαγειρέματος (E_{middle})	260 lux
Ροή αέρα στην εντατική λειτουργία (Q_{boost})	754 m ³ /h	Επίπεδο θορύβου στην υψηλότερη ρύθμιση (L_{wa})	63 dBA

ΗΛΕΚΤΡΙΚΗ ΣΥΝΔΕΣΗ

Ονομαστική ισχύς	277 W	Μήκος καλωδίου τροφοδοσίας	1000 mm
Τάση	220-240 V	Φις	Όχι
Συχνότητα (Hz)	50-60 Hz		

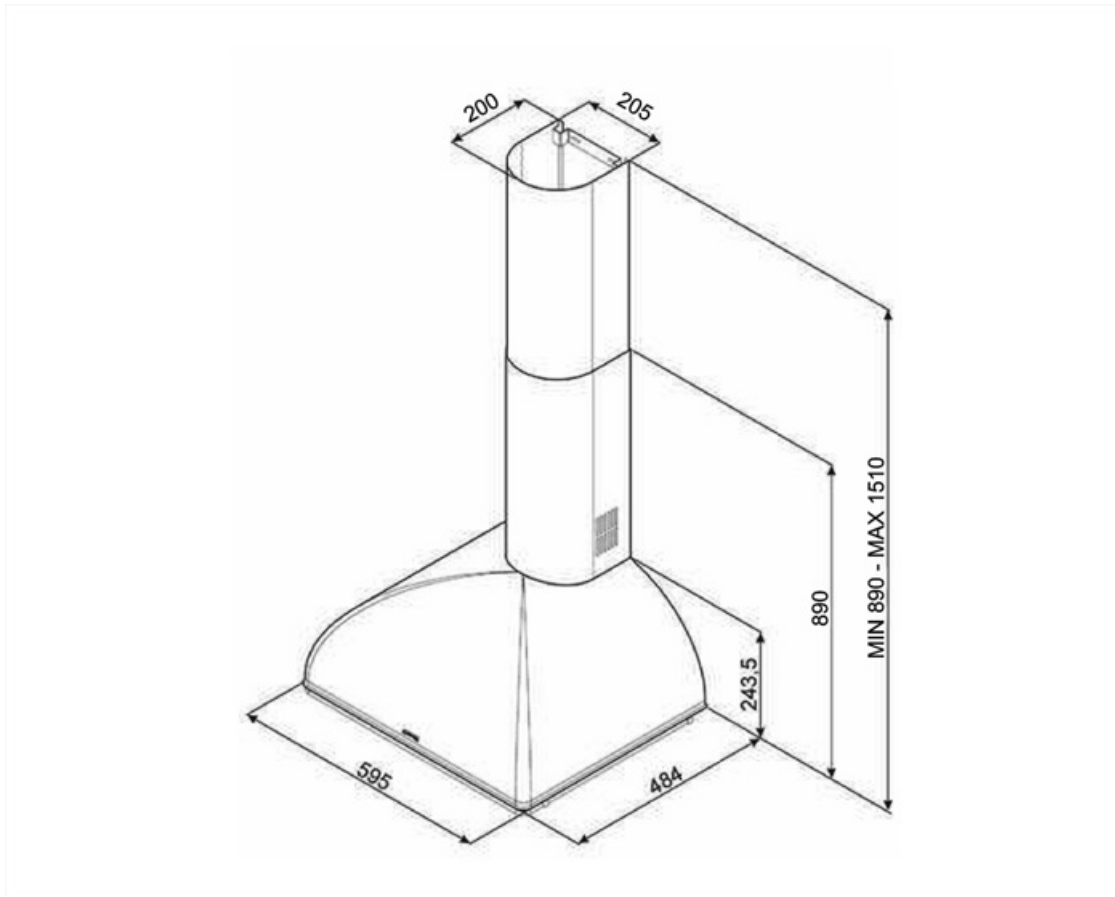
Διαθέσιμο επίσης

Alternative colours available

Αρθρακι

Available colours

KS59AOE2



Compatible Accessories



FLT6

Φίλτρα άνθρακα στρογγυλά (κιτ 2 τεμαχίων)



KITALLFC

Φίλτρο άνθρακα γενικής χρήσης
Ανοξείδωτο ατσάλι AISI 304 Το φίλτρο
μπορεί να πλυθεί στο πλυντήριο πιάτων
στους 50°C (νερό και κατάλληλο
απορρυπαντικό) και για να στεγνώσει το
βάζουμε στο φούρνο στους 180°C για
25 λεπτά

Symbols glossary



Φίλτρα: Το μοντέλο διαθέτει φίλτρα που βοηθούν στην αφαίρεση του λίπους από τον ατμό που προέρχεται από τα τηγάνια κατά τη διάρκεια του μαγειρέματος.



Φώτα: Όλοι οι απορροφητήρες κουζίνας διαθέτουν φώτα για να φωτίζουν το χώρο μαγειρέματος ή να βελτιώνουν την ατμόσφαιρα της κουζίνας.



Energy efficiency class A



Εντατική/turbo ρύθμιση: όταν απαιτείται εξαιρετικά γρήγορη εξαγωγή.