

KS59POE2

Tuoteryhmä	Liesikupu
Liesituulettimen tyyppi	Koristeellinen liesituuletin seinälle
Design	Hormi
Tiivistys	Poisto
Materiaali	Kuumavalettu
Teräksen tyyppi	Harjattu
EAN-koodi	8017709303242
Liesikuvun leveys	60 cm



Estetiikka

Estetiikka	Colonial	Osien viimeistely	Patinoitu messinki
Väri	Kermanvärinen	Logo	Lisätty

Säätimet

Säätöasetus	Säätimet	Säätimet	Colonial
Säätimien määrä	2	Säätimien väri	Patinoitu messinki

Ohjelmat/toiminnot

Nopeusvaihtoehtojen määrä	3
Suurin nopeus	

Tekniset ominaisuudet



Lamppujen lukumäärä	2	Suodattimien lkm	2
Valon tyyppi	LED	Rasvasuodattimet	Ruostumaton teräs
Valon tehokkuus	1 W	Tuuletusaukko	150 mm
Valon värilämpötila-asteikko (°K)	3000 °K	Minimietäisyys kaasuliittimestä	750 mm
Vapaan lähdön enimmäiskapasiteetti	820 m³/h	Minimi etäisyys sähköisestä liesituulettimesta	650 mm
Moottorin teho	275 W		

Vedonestoventtiili

Kyllä

	Imuteho (IEC 61591) [m ³ /h]	Äänitaso (IEC 60704-2-13) [dBA]
Nopeus 1	311	49
Nopeus 2	439	57
Nopeus 3	522	62
Suurin nopeus	754	70

Suorituskyky/energiamerkintä



Vuotuinen energiankulutus	58 kWh/a
Energiatehokkuusluokka FDE	A
Virran dynaamisen tehokkuuden luokka (FDEC)	A
Valon tehokkuus (LF)	118,2 lux/W
Valon tehokkuus (LEC)	A
Rasvasuodattimen tehokkuus	70,8 %
Rasvasuodattimen tehokkuusluokka (GFEC)	D
Ilmavirta alimmalla nopeudella	311 m ³ /h
Ilmavirta max nopeudella	522 m ³ /h
Ilmavirran nopeutin	754 m ³ /h

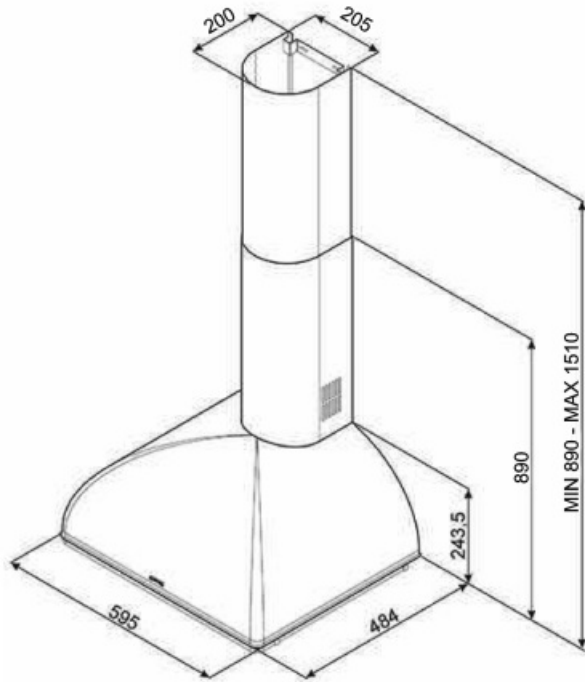
Melutaso minimi nopeudella (SPEmin)	49 dBA
Melutaso korkeimmalla tehokkuudella	63 dBA
Airbourne-akustinen A-painotettu ääniteho päästökierrosnopeudella (SPEboost)	70 dBA
aikaa lisäävä tekijä (F)	0,9
Ensimmäisen uunin energiatehokkuusluokka	52,3
Mitattu ilmavirta tehokkaimmassa tilassa	418 m ³ /h
Korkeimman tehokkuuden ilmanpaine	443 Pa
Mitattu sähkövirta tehokkaimmalla ohjelmalla	172 W
Valojen normaali tehokkuus	2 W
Keskiarvoinen valaistus keittiötasoilla	260 lux
Melutaso korkeimmalla tehokkuudella	63 dBA

Sähköliitännä

Sähköliitännäluokitus	277 W	Taajuus	50-60 Hz
Jännite	220-240 V	Johdon pituus	1000 mm

Myös saatavana

Väri vaihtoehdot	Antrasiitti	Muunvärisen mallin koodi	KS59AOE2
------------------	-------------	--------------------------	----------



Not included accessories

FLT6


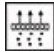


Pyöreät hiilisuodattimet (2 kpl sarjassa)



KITALLFC

Yleishiilisuodatin Ruostumaton teräs
AISI 304 Suodatin voidaan pestä
astianpesukoneessa 50 °C:ssa
(vedellä ja sopivalla pesuaineella) ja
kuivata uunissa 180°C:ssa 25
minuutissa

Symbols glossary (TT)

- | | | | |
|--|---|---|--|
|  | A: Product drying performance, measured from A+++ to D / G depending on the product family |  | Suodattimet: Mallissa on suodattimet, jotka poistavat rasvaa höyrystä, jota keittoastioista kypsennyksen aikana tulee. |
|  | Valot: Kaikissa liesituulettimissa on valot kypsennysalueen valaisemiseksi tai keittiön tunnelman lisäämiseksi. |  | Teho-/turboasetus: kun tarvitaan erikoisnopeaa poistoa. |