

KS59POE2

Семейство продуктов	Вытяжка
Тип вытяжки	Вытяжка настенная
Дизайн	Воздуховод
Режим отвода воздуха	Режим отвода воздуха
Материал	Термоформируемый полимер
Тип нержавеющей стали	Матовая
Международный артикул (EAN-код)	8017709303242
Ширина (мм)	60 см
Эстетика	Колониальный стиль (Coloniale)
Цвет	Кремовый
Фурнитура	Латунная
Логотип	Накладной





Управление

Управление	Поворотные переключатели	Поворотные переключатели	Колониальный стиль (Coloniale)
Количество переключателей	2	Цвет переключателей	Латунная

Программы/ функции

Количество скоростей	3
Интенсивный режим	

Технические характеристики

			
Количество ламп подсветки	2	Количество фильтров	2
Тип подсветки	Светодиодный	Жироулавливающие фильтры	Нержавеющая сталь
Мощность ламп подсветки	1 Вт	Диаметр воздуховода	150 мм
Шкала цветовой температуры света (°К)	3000 К	Мин. расстояние от газовой варочной панели	750 мм
Максимальная производительность	820 м ³ /ч	Мин. расстояние от электрической варочной панели	650 мм
Мощность мотора	275 Вт	Обратный клапан	Да

	Максимальная производительность (стандарт Международной электротехнической комиссии IEC 61591) [м³/ч]	Уровень шума (стандарт Международной электротехнической комиссии IEC 60704-213) [дБ(А)]
1-я скорость	311	49
2-я скорость	439	57
3-я скорость	522	62
Интенсивный режим	754	70

Производительность/ Энергопотребление



Годовая энергоэффективность (AEC_{hood})	58 кВт/год	Акустическое давление на минимальной скорости	49 дБ(А)
Класс энергоэффективности	A	Акустическое давление на максимальной скорости	63 дБ(А)
Гидродинамическая эффективность	29,9	Акустическое давление при интенсивном режиме	70 дБ(А)
Класс гидродинамической эффективности	A	Коэффициент увеличения времени	0,9
Эффективность освещения	118,2 lux/W	Индекс энергоэффективности	52,3
Класс эффективности освещения	A	Измерение скорости потока воздуха с точки зрения лучшей энергоэффективности	418 м³/ч
Жироулавливающая эффективность	70,8 %	Измерение давления воздуха с точки зрения лучшей энергоэффективности	443 Па
Класс жироулавливающей эффективности	D	Измеренная потребляемая мощность в наилучшей точке эффективности	172 Вт
Производительность на минимальной скорости	311 м³/ч	Номинальная мощность системы освещения	2 Вт
Производительность на максимальной скорости	522 м³/ч	Средняя освещенность варочной поверхности	260 lux
Производительность в интенсивном режиме	754 м³/ч	Максимальный уровень шума	63 дБ(А)

Электрическое подключение

Номинальная мощность	277 Вт	Длина электрического кабеля	1000 мм
Напряжение	220-240 В		

Частота тока

50-60 Гц

Тип электрической
вилки

Нет

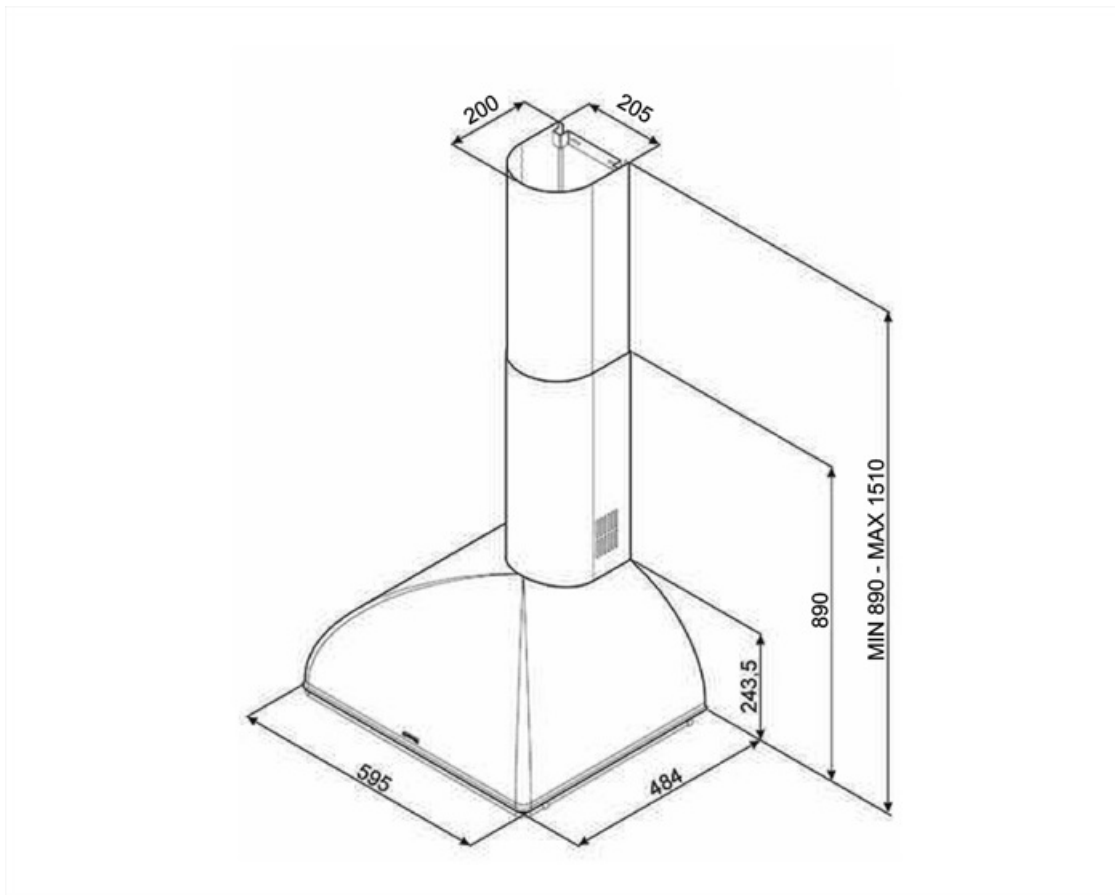
Также доступны

Другие доступные
цвета

Антрацит

Другие доступные
цвета

KS59AOE2



Совместимые Аксессуары



FLT6

Круглый угольный фильтр (комплект 2 штуки)



KITALLFC

Универсальный угольный фильтр
Нержавеющая сталь AISI304 Фильтр
можно мыть в посудомоечной машине
при температуре 50°C (вода и
подходящее моющее средство) и
сушить в духовке при 180°C в течение
25 минут

Symbols glossary

- | | | | |
|--|--|---|--|
|  | Модель имеет фильтры, которые помогают удалять жир из пара, выходящего из посуды во время приготовления. |  | Energy efficiency class A |
|  | Подсветка: все кухонные вытяжки оснащены подсветкой для освещения зоны приготовления. |  | Интенсивный /турбо режим: когда требуется сверхбыстрая экстракция. |