

KS59RAE

Termékcsalád	Hood
Páraelszívó típusa	Dekoratív fali páraelszívó
Dizájn	Kürtő
Elszívás	Elszívás
Anyag	Hőformázott
Acél típusa	Szálcsiszolt
EAN kód	8017709211844
Páraelszívó szélessége	60 cm



Esztétika

Esztétika	Coloniale	Komponensek felületkezelése	Réz
Szín	Réz	Logo	Applied

Ellenőrző elemek

Vezérlőbeállítás	Vezérlőgombok	Vezérlőgombok	Colonial
Vezérlők száma	2	Vezérlőelemek színe	Réz

Programok / Funkciók

Sebességek száma	3
Intenzív sebesség	

MŰSZAKI JELLEMZŐK



Lámpák száma	2	Szűrők száma	2
Világítás típusa	LED	Zsírszűrők	Rozsdamentes acél
Fényerősség	1 W	Szellőzőnyílás	150 mm
Világos színhőmérsékleti skála (°K)	3000 °K	Minimális távolság a GÁZFŐZŐLAPTÓL	750 mm
Szabad kimenet maximális kapacitása	820 m³/h		

Motorteljesítmény	275 W	Minimális távolság az ELEKTROMOS FŐZŐLAPTÓL	650 mm
		Visszacsapó szelep	Igen

	Elszívási teljesítmény IEC 61591 [m ³ /h]	Zajszint IEC 60704-2-13 [dB(A)]
1. sebességfokozat	311	49
2. sebességfokozat	439	57
3. sebességfokozat	522	62
Intenzív sebesség	754	70

Teljesítmény / Energiacímke

A	Éves energiafogyasztás (AEhood)	58 kWh/a	Levegőben terjedő, A-súlyozású akusztikus zajkibocsátás minimális fordulatszámon (SPEmin)	49 dB(A)
	Energiahatékonysági osztály (EGK)	A	Levegőben terjedő, A-súlyozású akusztikus zajkibocsátás maximális sebességnél (SPEmax)	62 dB(A)
	Folyadékdinamikai hatékonyság (FDE)	29.9	Levegőben terjedő, A-súlyozású akusztikus zajkibocsátás extra fordulatszámon (SPEboost)	70 dB(A)
	Folyadékdinamikai hatékonysági osztály (FDEC)	A	Időnövekedési tényező (F)	0.9
	Világításhatékonyság (LE)	134.5 lux/W	Energiahatékonysági mutató	52.3
	Világításhatékonysági osztály (LEC)	A	Mért légáramlási sebesség a legjobb hatékonysági ponton (Qbep)	418 m ³ /h
	Zsírszűrő hatékonyság (GFE)	70.8 %	Mért légnyomás a legjobb hatékonysági ponton (Pbep)	443 Pa
	Zsírszűrő hatékonysági osztály (GFEC)	D	Mért felvett elektromos teljesítmény a legjobb hatásfok ponton (Wbep)	172 W
	Légáramlás a legkisebb sebessén (Qmin)	311 m ³ /h	A világítási rendszer névleges energiafogyasztása (WL)	2 W
	Légáramlás a legnagyobb sebességen (Qmax)	522 m ³ /h		
	Légáramlás extra sebességen (Qboost)	754 m ³ /h		

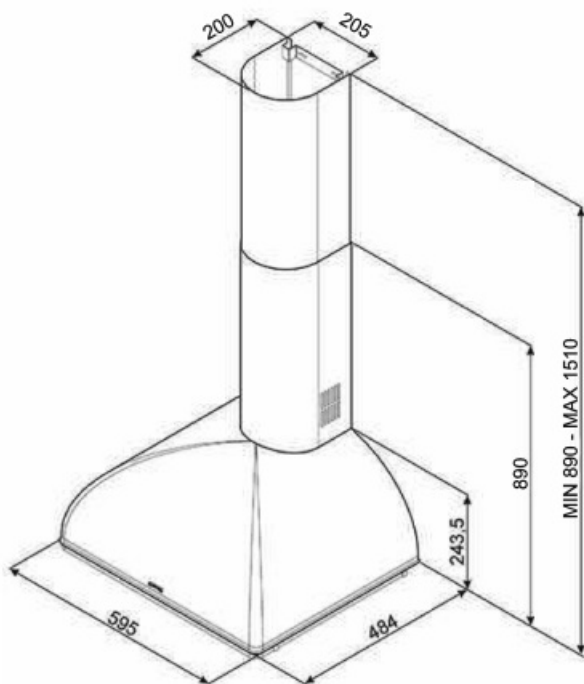
Lámpa átlagos megvilágítása a főzőfelületen (Emiddle)	296 lux
Hangteljesítményszint a legmagasabb beállításnál (Lwa)	62 dB(A)

Elektromos csatlakozás

Elektromos csatlakozás névleges értéke	277 W	Frekvencia (Hz)	50-60 Hz
Feszültség	220-240 V	Tápkábel hossza	1000 mm

Szintén elérhető

Alternative colours available	Anthracite, Cream	Available colours	KS59POE-KS59PE-KS59AE-KS59AOE
-------------------------------	-------------------	-------------------	-------------------------------



Not included accessories



FLT6

Kerek aktívszén-szűrők (készlet 2 db)



KITALLFC

Univerzális aktívszén-szűrő
Rozsdamentes acél AISI 304 A szűrő
mosogatógépben 50°C-on mosható
(víz és megfelelő mosószer) és
sütőben 180°C-on 25 percig
szárítható

Symbols glossary (TT)



Szűrők: A modell szűrőkkel rendelkezik, amelyek segítenek eltávolítani a főzés során a serpenyőkből kiáramló gőzt.



Jelzőfények: Minden páraelszívó világítással rendelkezik a főzőterület megvilágításához vagy a konyha hangulatosabbá tételéhez.



A: Termék szárítási teljesítménye, A+++ és D / G között a termékcsaládtól függően



Intenzív/turbó beállítás: ha extra gyors elszívás szükséges.