

KS605BXE

Familia	Campana
Tipo Campana	Decoración mural
Diseño	Forma de T
Filtración	Extracción
Control electrónico	Si
Material	Acero Inoxidable
Tipo de inox	Cepillado
Código EAN	8017709212513
Ancho	60 cm





Estética

Estética	Universal	Tipo de vidrio	Blanco
Color	Acero Inoxidable	Logo	Embutido
Acabado	Satinado		

Mandos

 	Regulación de mandos	Control táctil	Pantalla	Si
	Color Led	Blanco		

Programas/Funciones

N.º de velocidades	3
Velocidad intensiva	
Opciones de programación tiempo	

Características técnicas

  	Nº de Luces	2	Nº de Filtros	2
	Tipo de Luz	Led	Filtros antigrasa	Aluminio
	Potencia luz	1 W	Diámetro embocadura motor	150 mm
	Intensidad de luz regulable	Si		

Capacidad máxima de aspiración en modalidad libre (P0) 820 m³/h
Potencia motor 275 W

Distancia mínima de la encimera de gas 750 mm
Distancia mínima de la encimera eléctrica 650 mm
Válvula de retención Si

	Capacidad de aspiración (IEC 61591) [m ³ /h]	Rumorosidad (IEC 60704-2-13) [dB(A)]
Velocidad 1	303	50
Velocidad 2	401	61
Velocidad 3	530	63
Velocidad intensiva	777	70

Prestaciones/Etiqueta energética



Consumo anual (AEChood)	65 kWh/a	Emisiones sonoras en el aire ponderadas por el valor A en su ajuste máximo de utilización normal: (SPEmax)	63 dB(A)
Clase eficiencia energética (EEC)	B	Emisiones sonoras en el aire ponderadas por el valor A en posición ultrarrápida o reforzada: (SPEboost)	70 dB(A)
Eficiencia Fluidodinámica (FDE)	27	Consumo de electricidad en modo desactivado: (Po)	1.00 W
Clase de eficiencia fluido dinámico (FDEC)	B	Consumo de electricidad en modo de espera: (Ps)	0.00 W
Clase de eficiencia de iluminación (LE)	99.1 lux/W	Factor aumento de tiempo (F)	1.00
Eficiencia de iluminación (LEC)	A	Índice de eficiencia energética primera cavidad	58
Eficiencia de filtrado de grasa (GFE)	80.8 %	Caudal de aire medido en el mejor punto de eficiencia (Qbep)	386 m ³ /h
Clase de eficiencia de filtrado de grasa (GFEC)	C	Presión de aire medida en el mejor punto de eficiencia (Qbep)	436 Pa
Flujo de aire a la velocidad mínima (Qmin)	303 m ³ /h	Entrada de potencia eléctrica medida en el mejor punto de eficiencia (Wbep)	173 W
Flujo de aire a la máxima potencia (Qmax)	530 m ³ /h	Potencia normal sistema de luz (WI)	2 W
Flujo de aire en posición reforzada Qboost)	777 m ³ /h		
Emisiones sonoras en el aire ponderadas por el valor A en su ajuste mínimo de utilización normal:(SPEmin)	50 dB(A)		

Iluminación media sobre la superficie de cocción 218 lux
Nivel de potencia acústica más alta (Lwa) 63 dB(A)

Conexión eléctrica

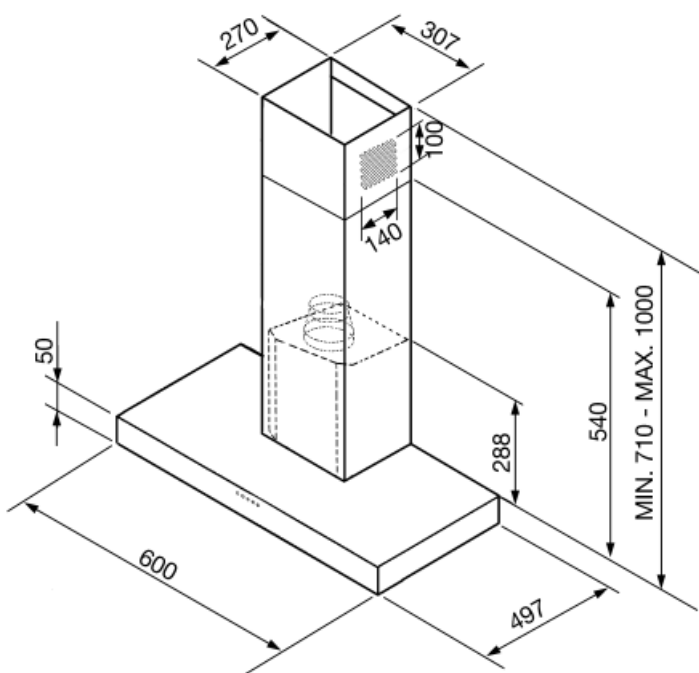
Datos nominales de conexión eléctrica 278 W
Tensión 220-240 V

Frecuencia 50-60 Hz
Largo del cable de alimentación 1000 mm

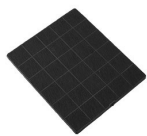
Disponible también

Otros colores disponibles Negro, Silver Glass

Códigos de otros colores disponibles KSE605NXE - KSE605SXE



Not included accessories



KITFC906

Filtro de carbón Kit 1 pieza



KITALLFC

Filtro de carbón universal. Acero inoxidable AISI 304. El filtro se puede lavar en lavavajillas a 50 ° C (agua y detergente adecuado) y para secar meter al horno 180 ° C 25 minutos

Symbols glossary (TT)



Filtros de grasa: los filtros de grasa purifican el aire de las grasas de cocción. Son fácilmente extraíbles para su limpieza periódica.



Pantalla LED: para optimizar el rendimiento y simplificar el uso del aparato tanto como sea posible, algunas lavadoras y refrigeradores están equipados con una pantalla LED que le permite ver el estado operativo del producto.



Mandos Touch Control: presentes en algunos modelos de hornos, placas, campanas y lavavajillas, activan la función con un simple toque.



Apagado automático: la opción de apagado automático le permite programar el tiempo de desactivación de la campana, que continuará purificando el aire hasta que se apague automáticamente.



Dimmering Lights



Luz: las campanas están equipadas con lámparas LED. La luz se puede encender independientemente del ventilador de succión y, por lo tanto, permite que se ilumine la superficie de trabajo.



Función Turbo: La función Turbo le permite operar la campana a la máxima potencia, para acelerar la eliminación de olores más persistentes.