

KS605NXE

Familia	Campana
Tipo Campana	Decoración mural
Diseño	Forma de T
Filtración	Extracción
Control electrónico	Si
Material	Acero inoxidable
Tipo de inox	Cepillado
Código EAN	8017709212520
Ancho	60 cm



Estética

Estética	Universal	Tipo de vidrio	Negro
Color	Negro	Logo	Embutido
Acabado	Satinado		

Mandos



Regulación de mandos	Control táctil	Pantalla	Si
Color Led	Rojo		

Características técnicas



Nº de Luces	2	Nº de Filtros	2
Tipo de Luz	LED	Filtros antigrasa	Aluminio
Potencia luz	1 W	Diámetro embocadura motor	150 mm
Intensidad de luz regulable	Si	Distancia mínima de la encimera de gas	750 mm
Capacidad máxima de aspiración en modalidad libre (P0)	820 m³/h	Distancia mínima de la encimera eléctrica	650 mm
Potencia motor	275 W	Válvula de retención	Si

Capacidad de aspiración (IEC 61591) [m³/h]	Rumorosidad (IEC 60704-2-13) [dBA]
--	------------------------------------

Velocidad 1	303	50
Velocidad 2	401	61
Velocidad 3	530	63
Velocidad intensiva	777	70

Prestaciones/Etiqueta energética



Consumo anual (AEChood)	65 kWh/a	Emisiones sonoras en el aire ponderadas por el valor A en su ajuste máximo de utilización normal: (SPEmax)	63 dBA
Clase eficiencia energética (EEC)	B	Emisiones sonoras en el aire ponderadas por el valor A en posición ultrarrápida o reforzada: (SPEboost)	70 dBA
Eficiencia Fluidodinámica (FDE)	27	Consumo de electricidad en modo desactivado: (Po)	1,00 W
Clase de eficiencia fluido dinámico (FDEC)	B	Factor aumento de tiempo (F)	1,00
Clase de eficiencia de iluminación (LE)	99,1 lux/W	Índice de eficiencia energética primera cavidad	58
Eficiencia de iluminación (LEC)	A	Caudal de aire medido en el mejor punto de eficiencia (Qbep)	386 m³/h
Eficiencia de filtrado de grasa (GFE)	80,8 %	Presión de aire medida en el mejor punto de eficiencia (Qbep)	436 Pa
Clase de eficiencia de filtrado de grasa (GFEC)	C	Entrada de potencia eléctrica medida en el mejor punto de eficiencia (Wbep)	173 W
Flujo de aire a la velocidad mínima (Qmin)	303 m³/h	Potencia normal sistema de luz (WI)	2 W
Flujo de aire a la máxima potencia (Qmax)	530 m³/h	Iluminación media sobre la superficie de cocción	218 lux
Flujo de aire en posición reforzada Qboost)	777 m³/h	Nivel de potencia acústica más alta (Lwa)	63 dBA
Emisiones sonoras en el aire ponderadas por el valor A en su ajuste mínimo de utilización normal:(SPEmin)	50 dBA		

Conexión eléctrica

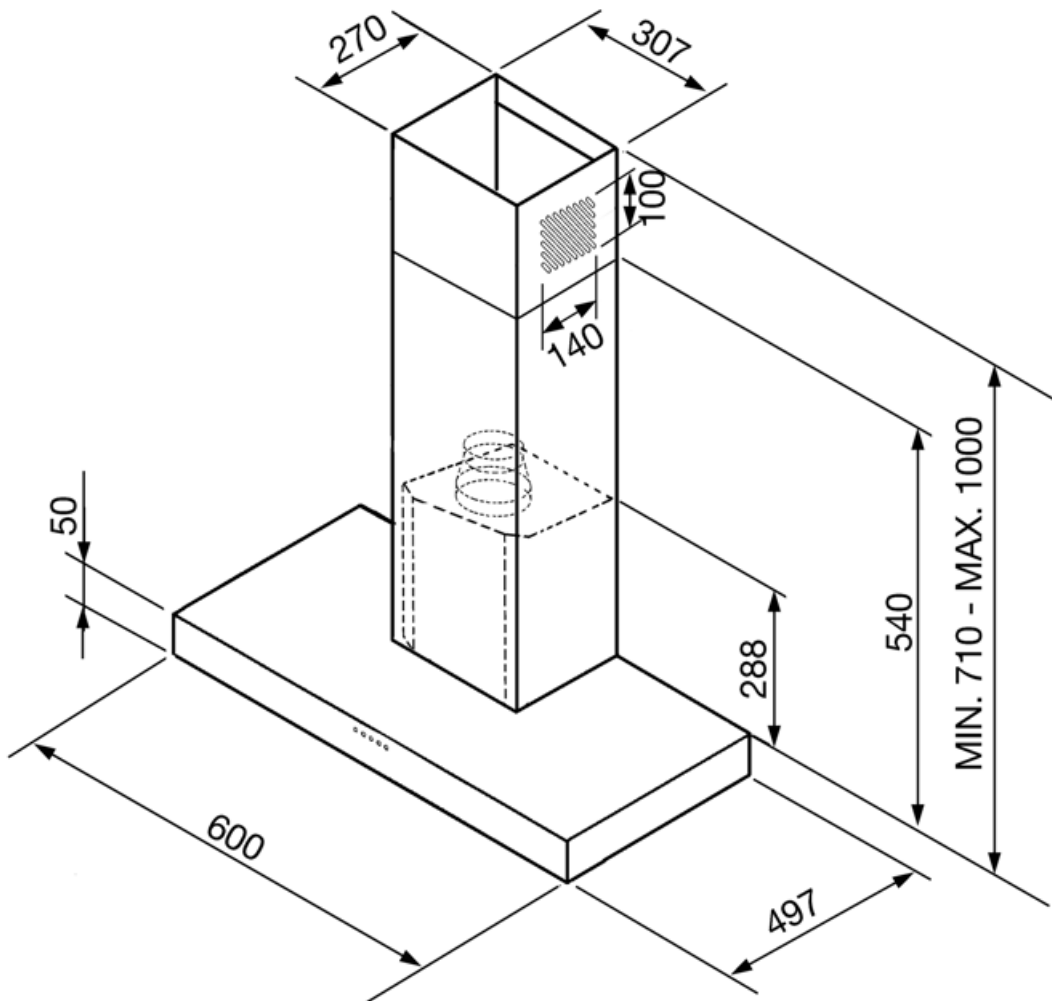
Datos nominales de conexión eléctrica	278 W	Frecuencia (Hz)	50-60 Hz
Tensión	220-240 V	Longitud del cable de alimentación	1000 mm

Disponible también

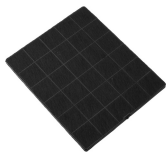
Otros colores disponibles

Blanco, Silver Glass

Códigos de otros colores KSE605BXE - KSE605SXE disponibles



Not included accessories



KITFC906

Filtro de carbón Kit 1 pieza



KITALLFC

Filtro de carbón universal. Acero inoxidable AISI 304. El filtro se puede lavar en lavavajillas a 50 ° C (agua y detergente adecuado) y para secar meter al horno 180 ° C 25 minutos

Symbols glossary (TT)



Filtros de grasa: los filtros de grasa purifican el aire de las grasas de cocción. Son fácilmente extraíbles para su limpieza periódica.



Pantalla LED: para optimizar el rendimiento y simplificar el uso del aparato tanto como sea posible, algunas lavadoras y refrigeradores están equipados con una pantalla LED que le permite ver el estado operativo del producto.



Mandos Touch Control: presentes en algunos modelos de hornos, placas, campanas y lavavajillas, activan la función con un simple toque.



Apagado automático: la opción de apagado automático le permite programar el tiempo de desactivación de la campana, que continuará purificando el aire hasta que se apague automáticamente.



Dimmering Lights



Luz: las campanas están equipadas con lámparas LED. La luz se puede encender independientemente del ventilador de succión y, por lo tanto, permite que se ilumine la superficie de trabajo.



Función Turbo: La función Turbo le permite operar la campana a la máxima potencia, para acelerar la eliminación de olores más persistentes.