

## KS60XE-2

Rodzina produktów	Okap kuchenny
Rodzaj okapu	Dekoracyjny okap ścienny
Design	T-kształtny
Pochłanianie	Pochłanianie
Materiał	Stal nierdzewna
Typ stali nierdzewnej	Szczotkowana
Kod EAN	8017709225988
Szerokość	60 cm



### Linia wzornicza

Linia wzornicza	Universal	Wykończenie	Satynowany
Kolor	Stal nierdzewna	Logo	Tłoczone



### Sterowanie

Ustawienie sterowania Przyciski

### Programy / Funkcje

Liczba prędkości pracy silnika 3

### Specyfikacja techniczna

			
Liczba źródeł oświetlenia	2	Liczba filtrów	2
Rodzaj oświetlenia	LED	Filtr przeciw tłuszczowy	Aluminium
Moc oświetlenia	1 W	Średnica komina	150 mm
Skala koloru oświetlenia (K)	4000 °K	Minimalna odległość od płyty gazowej	750 mm
Maksymalna objętość	610 m <sup>3</sup> /h	Minimalna odległość od płyty elektrycznej	650 mm
Moc silnika	200 W	Zawór zwrotny	Tak

	Wydajność pochłaniania (IEC 61591) [m <sup>3</sup> /h]	Poziom hałasu (IEC 60704-2-13) [dB(A)]
Prędkość 1	235	46
Prędkość 2	323	51
Prędkość 3	553	67

## Akcesoria standardowe

Redukcja rury                      Tak

## Wydajność / Etykieta energetyczna

B

Roczne zużycie energii (AEChood)	54 kWh/a	Poziom hałasu przy min wydajności	46 dB(A)
Klasa efektywności energetycznej	B	Poziom hałasu przy max wydajności	67 dB(A)
Wydajność przepływu dynamicznego (FDE)	24,1	Współczynnik upływu czasu (f)	1,00
Klasa wydajności przepływu dynamicznego (FDEC)	B	Natężenie przepływu powietrza mierzone w optymalnym punkcie pracy (Pbep)	294 m <sup>3</sup> /h
Wydajność oświetlenia (LEhood)	99,5 lux/W	Ciśnienie powietrza mierzone w optymalnym punkcie pracy (Pbep)	380 Pa
Klasa efektywności oświetlenia	A	Zużycie energii elektrycznej w stanie maksymalnej wydajności	129 W
Wydajność filtra przeciwłuszczowego (GFEhood)	82,7 %	Moc nominalna systemu oświetlenia (WI)	2 W
Klasa efektywności pochłaniania zanieczyszczeń	C	Średnie natężenie oświetlenia zapewnianego przez system oświetlenia na powierzchni (Emiddle)	219 lux
Minimalne natężenie przepływu powietrza (Qmin)	235 m <sup>3</sup> /h	Poziom hałasu na najwyższej prędkości	67 dB(A)
Maksymalne natężenie przepływu powietrza (Qmax)	553 m <sup>3</sup> /h		

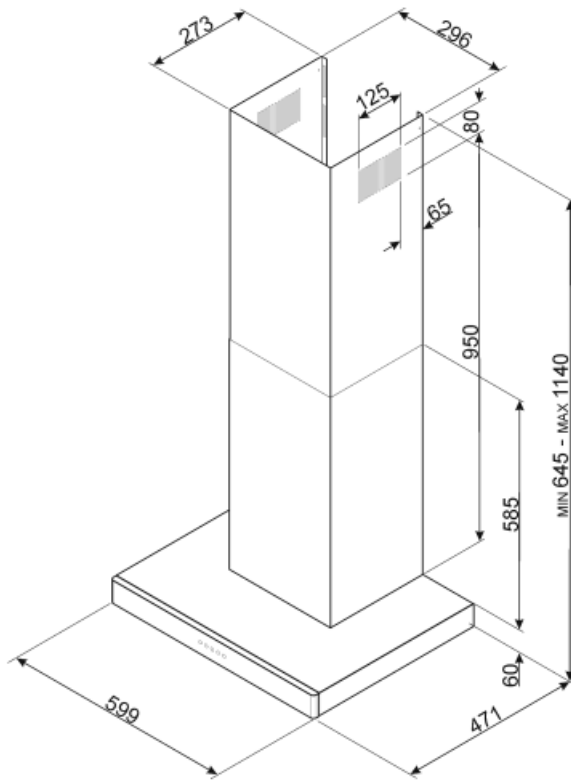
## Podłączenie elektryczne

Moc przyłączeniowa	202 W	Częstotliwość (Hz)	50-60 Hz
Napięcie	220-240 V	Długość przewodu zasilającego (cm)	1500 mm

## Wyposażenie opcjonalne

Filtr węglowy

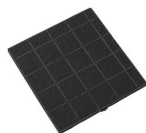
FLT4



---

## Not included accessories

---



**FLT4**

Filtr węglowy (1 szt.)



**KITALLFC**

Uniwersalny filtr węglowy Stal nierdzewna AISI 304 Filtr można myć w zmywarce do naczyń w temperaturze 50°C (woda i odpowiedni detergent), a w celu wysuszenia włożyć do piekarnika o temperaturze 180°C na 25 minut.

---

## Symbols glossary (TT)

---



Model jest wyposażony w filtry pomagające usunąć tłuszcz pryskający z patelni podczas smażenia.



Klasa efektywności energetycznej



Oświetlenie: Wszystkie okapy kuchenne posiadają oświetlenie, które oświetla obszar gotowania lub dodaje atmosfery w kuchni.