

KS70XE-2

משפחת מוצרים	קולט אדים
סוג	קולט אדים דקורטיבי לקיר
עיצוב	T שטוח
הוצאה	הוצאה
חומר	נירוסטה
סוג פלדה	מוברש
קוד EAN	8017709225995
רוחב קולט האדים	70 cm
סדרה עיצובית	Universale
צבע	נירוסטה
גימור	סאטין
Logo	Embossed



למשפחת תנורים

הגדרות בקרות לחצנים

תוכנית / פונקציות

מס' מהירויות 3

מאפיינים טכניים



מס' נורות	2	מס' מסננים	2
סוג נורה	LED	מסננים נגד שומן	אלומיניום
הספק נורה	1 W	פתח אורור	150 mm
סקלאת טמפרטורה של צבע	4000 K	מרחק מינימלי מכיריים גז	750 mm
תאורה (K)		מרחק מינימלי מכיריים חשמליות	650 mm
קיבולת מרבית של יציאה חופשית	610 m ³ /h	שסתום אל-חזור	כן
הספק מנוע	200 W		

	IEC 61591 קצב הוצאה [m ³ /h]	IEC 60704-2-13 רמת רעש [dBA]
קולטי אדים	235	46
קולטי אדים	323	51

קולטי אדים	553	67
------------	-----	----

אביזרים כלולים

הפחתת צינור כן

תווית חשמל / ביצועים



צריכת יעילות שנתית (AEChood)	54 kWh/a	פליטת עוצמת צליל אקוסטית באוויר A בשקלול במהירות מינימלית (SPEmin)	46 dBA
דרגת יעילות אנרגטית (FDE)	B	פליטת עוצמת צליל אקוסטית באוויר A בשקלול במהירות מרבית (SPEmax)	67 dBA
יעילות דינמית נוזלית (FDEC)	24,1	מקדם הארכת זמן קצב זרימת אוויר נמדד בנקודת היעילות הטובה ביותר (Qbep)	1,00
קטגוריית יעילות דינמית נוזלית (LE)	B	קצב זרימת אוויר נמדד בנקודת היעילות הטובה ביותר (Pbep)	294 m ³ /h
יעילות תאורה (LEC)	99,5 lux/W	לחץ אוויר נמדד בנקודת היעילות הטובה ביותר (Wbep)	380 Pa
קטגוריית יעילות תאורה (GFE)	A	מבוא הספק חשמל נמדד בנקודת היעילות הטובה ביותר (WL)	129 W
יעילות סינון שומן (GFEC)	82,7 %	צריכת חשמל נקובה	2 W
קטגוריית יעילות סינון שומן (Qmin)	C	הארה ממוצעת של התאורה במשטח הבישול (Emiddle)	219 lux
זרימת אוויר במהירות מינימלית (Qmax)	235 m ³ /h	רמת עוצמת צליל בהגדרה הגבוהה ביותר (Lwa)	67 dBA
זרימת אוויר במהירות מקסימלית	553 m ³ /h		

חיבור חשמלי

דירוג חיבור חשמלי מתח	202 W	אורך כבל חשמל תקע	1500 mm
תדר (Hz)	220-240 V		לא
	50-60 Hz		

זמין גם

Alternative colours available No

אביזרים אופציונליים

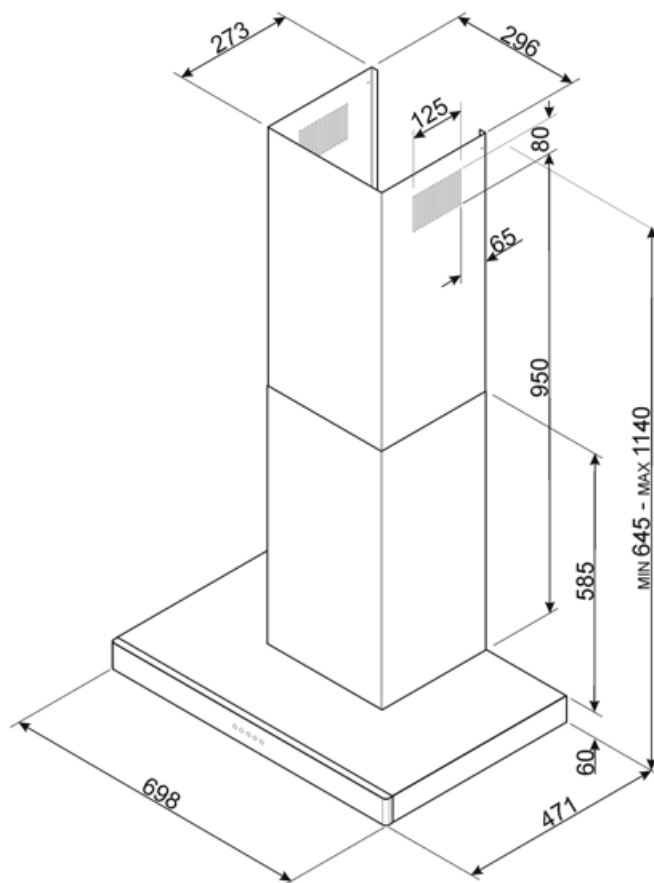
מסנן פחם FLT4 מאריך ארוכה No

שלט רחוק

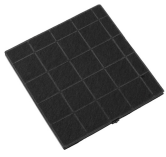
No

פתח אזור

No



Compatible Accessories



FLT4

מסנן פחם יח' אחת לערכה



KITALLFC

מסנן פחם אוניברסלי נירוסטה
ניתן לשטוף את המסנן במדיח כלים ב-
מים וחומר ניקוי מתאים) ולייבש אותו) 50°C
ל-25 דקות צבתנור ב-180°

Symbols glossary



מסננים: לדגם יש מסננים שמסייעים להסיר שומן מהקיטור שנפלט מהמחבתות במהלך הבישול.



תאורה: כל קולטי האדים של תנורים כוללים נורות שמאירות את אזור הבישול או מוסיפות לאווירה של המטבח.

