

KS89AE

Familia	Campana
Tipo Campana	Decoración mural
Diseño	Trapezio
Filtración	Extracción
Material	Material pintado
Tipo de inox	Cepillado
Código EAN	8017709211851
Ancho	90 cm



Estética

Estética	Colonial	Acabado componentes	Oro
Color	Antracita	Logo	Aplicado



Mandos

Regulación de mandos	Mandos	Mandos	Colonial
N.º de mandos	2	Color mandos	Oro

Programas/Funciones

N.º de velocidades	3
Velocidad intensiva	

Características técnicas

			
Nº de Luces	2	Nº de Filtros	3
Tipo de Luz	Led	Filtros antigrasa	Acero inoxidable
Potencia luz	1 W	Diámetro embocadura motor	150 mm
Escala de temperatura de color (° K)	3000 °K	Distancia mínima de la encimera de gas	750 mm
Capacidad máxima de aspiración en modalidad libre (P0)	820 m³/h	Distancia mínima de la encimera eléctrica	650 mm
		Válvula de retención	Si

Potencia motor 275 W

	Capacidad de aspiración (IEC 61591) [m³/h]	Rumorosidad (IEC 60704-2-13) [dBA]
Velocidad 1	331	52
Velocidad 2	439	57
Velocidad 3	547	63
Velocidad intensiva	788	71

Prestaciones/Etiqueta energética



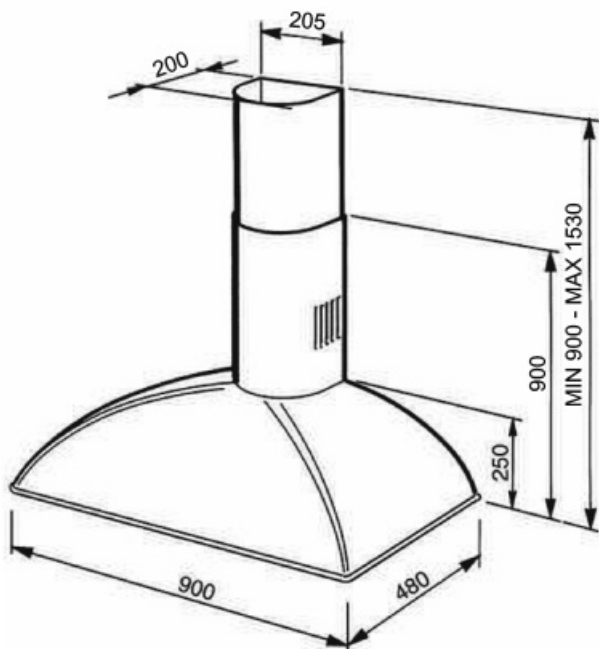
Consumo anual (AEChood)	55 kWh/a	Emisiones sonoras en el aire ponderadas por el valor A en su ajuste mínimo de utilización normal: (SPEmin)	52 dBA
Clase eficiencia energética (EEC)	A	Emisiones sonoras en el aire ponderadas por el valor A en su ajuste máximo de utilización normal: (SPEmax)	63 dBA
Eficiencia Fluidodinámica (FDE)	31	Emisiones sonoras en el aire ponderadas por el valor A en posición ultrarrápida o reforzada: (SPEboost)	71 dBA
Clase de eficiencia fluido dinámico (FDEC)	A	Factor aumento de tiempo (F)	0,9
Clase de eficiencia de iluminación (LE)	90,9 lux/W	Índice de eficiencia energética primera cavidad	51,9
Eficiencia de iluminación (LEC)	A	Caudal de aire medido en el mejor punto de eficiencia (Qbep)	406 m³/h
Eficiencia de filtrado de grasa (GFE)	80,1 %	Presión de aire medida en el mejor punto de eficiencia (Qbep)	449 Pa
Clase de eficiencia de filtrado de grasa (GFEC)	C	Entrada de potencia eléctrica medida en el mejor punto de eficiencia (Wbep)	164 W
Flujo de aire a la velocidad mínima (Qmin)	331 m³/h	Potencia normal sistema de luz (WI)	2 W
Flujo de aire a la máxima potencia (Qmax)	547 m³/h	Iluminación media sobre la superficie de cocción	200 lux
Flujo de aire en posición reforzada Qboost)	788 m³/h	Nivel de potencia acústica más alta (Lwa)	63 dBA

Conexión eléctrica

Datos nominales de conexión eléctrica	277 W	Frecuencia	50-60 Hz
Tensión	220-240 V	Largo del cable de alimentación	1000 mm

Disponible también

Otros colores disponibles	Crema, Gris acero, Cobre	Códigos de otros colores disponibles	KS89POE-KS89PE- KS89DE-KS89RAE- KS89AOE
---------------------------	--------------------------	--------------------------------------	---



Not included accessories



FLT6

Filtro carbón activo (2 piezas)



KITALLFC

Filtro de carbón universal. Acero inoxidable AISI 304. El filtro se puede lavar en lavavajillas a 50 ° C (agua y detergente adecuado) y para secar meter al horno 180 ° C 25 minutos

Symbols glossary (TT)



Filtros de grasa: los filtros de grasa purifican el aire de las grasas de cocción. Son fácilmente extraíbles para su limpieza periódica.



Luz: las campanas están equipadas con lámparas LED. La luz se puede encender independientemente del ventilador de succión y, por lo tanto, permite que se ilumine la superficie de trabajo.



A: La clase A de electrodomésticos Smeg permite un bajo consumo de energía.



Función Turbo: La función Turbo le permite operar la campana a la máxima potencia, para acelerar la eliminación de olores más persistentes.