

# KS89AOE

|                 |                              |
|-----------------|------------------------------|
| Skupina výrobků | Kapota                       |
| Typ digestoře   | Dekoratивní nástěnný odsavač |
| Vzhled          | Komín                        |
| Extrakce        | Extrakce                     |
| Materiál        | Materiál s nátěrem           |
| Typ oceli       | Kartáčovaný                  |
| EAN kód         | 8017709211868                |
| Šířka digestoře | 90 cm                        |



## Aesthetics

|          |             |                           |               |
|----------|-------------|---------------------------|---------------|
| Estetika | Coloniale   | Povrchová úprava součástí | Antická mosaz |
| Barva    | Antracitová | Logo                      | Applied       |

## Ovládání

|                        |                   |                        |             |
|------------------------|-------------------|------------------------|-------------|
| Nastavení ovládání     | Ovládací knoflíky | Ovládací knoflíky      | Koloniální  |
| Počet ovládacích prvků | 2                 | Barva ovládacích prvků | Stará mosaz |

## Programy/funkce

|                     |   |
|---------------------|---|
| Počet rychlostí     | 3   |
| Intenzivní rychlost |  |

## Technické parametry

|  |   |                                    |                       |  |               |
|--|---|------------------------------------|-----------------------|--|---------------|
|  |  | Počet světel                       | 2                     | Počet filtrů                                   | 3             |
|  |   | Typ osvětlení                      | LED                   | Filtry proti mastnotě                          | Nerezová ocel |
|  |   | Výkon osvětlení                    | 1 W                   | Ventilační otvor                               | 150 mm        |
|  |   | Teplota barvy světla (°K)          | 3000 °K               | Minimální vzdálenost od PLYNOVÉ varné desky    | 750 mm        |
|  |   | Maximální kapacita volného výstupu | 820 m <sup>3</sup> /h | Minimální vzdálenost od ELEKTRICKÉ varné desky | 650 mm        |
|  |   | Výkon motoru                       | 275 W                 |  |               |

Zpětný ventil

Ano

|                     | Sací výkon IEC 61591 [m <sup>3</sup> /h] | Hladina hluku IEC 60704-2-13 [dB(A)] |
|---------------------|--|--------------------------------------|
| Rychlost 1          | 331                                      | 52                                   |
| Rychlost 2          | 439                                      | 57                                   |
| Rychlost 3          | 547                                      | 63                                   |
| Intenzivní rychlost | 788                                      | 71                                   |

## Výkon/energetický štítek

|  |                       |   |                       |
|--|-----------------------|---|-----------------------|
| <b>A</b>                                       |                       |   |                       |
| Roční účinnost spotřeby (AEC)                  | 55 kWh/a              | Vážená emise akustického výkonu při minimální rychlosti (SPEmin)        | 52 dB(A)              |
| Třída energetické účinnosti (EHS)              | A                     | Vážená emise akustického výkonu při maximální rychlosti (SPEmax)        | 63 dB(A)              |
| Dynamická účinnost kapalin (FDE)               | 31                    | Vážená emise akustického výkonu při intenzivní rychlosti (SPEboost)     | 71 dB(A)              |
| Třída dynamické účinnosti kapalin (FDEC)       | A                     | Faktor prodloužení času (F)   | 0.9                   |
| Účinnost osvětlení (LE)                        | 90.9 lux/W            | Třída energetické účinnosti   | 51.9                  |
| Třída účinnosti osvětlení (LEC)                | A                     | Průtok vzduchu měřený za podmínek maximální účinnosti (Qbep)            | 406 m <sup>3</sup> /h |
| Účinnost filtrování tuků (GFE)                 | 80.1 %                | Tlak vzduchu měřený za podmínek maximální účinnosti (Pbep)              | 449 Pa                |
| Třída účinnosti filtrování tuků (GFEC)         | C                     | Měřený příkon elektrické energie za podmínek maximální účinnosti (Wbep) | 164 W                 |
| Průtok vzduchu při minimální rychlosti (Qmin)  | 331 m <sup>3</sup> /h | Jmenovitá spotřeba energie osvětlovací soustavy (WL)                    | 2 W                   |
| Průtok vzduchu při maximální rychlosti (Qmax)  | 547 m <sup>3</sup> /h | Průměrné osvětlení osvětlovací soustavy na varné desce (Emiddle)        | 200 lux               |
| Průtok vzduchu při přidavné rychlosti (Qboost) | 788 m <sup>3</sup> /h | Hladina akustického výkonu při nejvyšším nastavení (Lwa)                | 63 dB(A)              |

## Elektrické připojení

Kmitočet (Hz)

50-60 Hz

Jmenovitý výkon  
elektrického připojení

277 W

Power supply cable  
length

1000 mm

Napětí

220-240 V

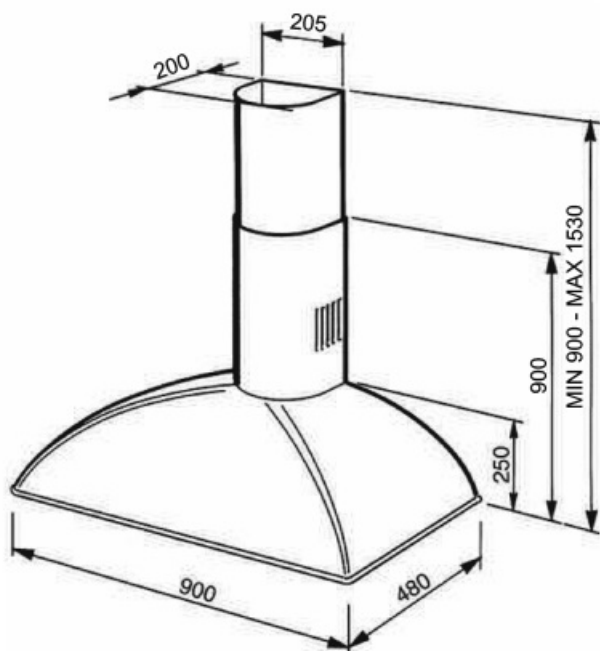
## Také k dispozici

Alternative colours  
available

Cream, Gunmetal, Copper

Available colours

KS89POE-KS89PE-  
KS89DE-KS89RAE-KS89AE



## Not included accessories

---



### FLT6

Kulaté filtry s aktivním uhlím (sada 2 kusy)



### KITALLFC

Univerzální filtr s aktivním uhlím  
Nerezová ocel AISI 304 Filtr lze mýt v  
myčce na nádobí o teplotě 50 °C (voda  
a vhodný čisticí prostředek) Sušit jeho  
vložením do trouby s teplotou 180 °C  
na 25 minut

---

## Symbols glossary (TT)

---



Filtry: Model má filtry, které pomáhají odstranit mastnotu z páry vycházející z nádobí během vaření.



"LED světlo:" Všechny odsavače par jsou vybaveny osvětlením, které osvětluje varnou plochu nebo dotváří prostředí kuchyně.



A: Sušící výkon výrobku měřený od A+++ do D/G v závislosti na skupině výrobků



Intenzivní/turbo nastavení: je-li vyžadováno extra rychlé odsávání