

KS89AOE

Termékcsalád	Hood
Páraelszívó típusa	Dekoratív fali páraelszívó
Design	Kürtő
Elszívás	Elszívás
Anyag	Festett anyag
Acél típusa	Szálcsiszolt
EAN kód	8017709211868
Páraelszívó szélessége	90 cm



Küllem

Design család	Coloniale	Komponensek felületkezelése	Antik sárgaréz
Szín	Antracit	Logo	Applied

Kezelő elemek

Vezérlőbeállítás	Vezérlőgombok	Vezérlőgombok	Colonial
Vezérlők száma	2	Vezérlőelemek színe	Antik sárgaréz

Programok / Funkciók

Sebességek száma	3
Intenzív sebesség	

MŰSZAKI JELLEMZŐK

	Lámpák száma	2		Szűrők száma	3
	Világítás típusa	LED		Zsírszűrők	Rozsdamentes acél
	Fényerősség	1 W		Szellőzőnyílás	150 mm
	Világos színhőmérsékleti skála (°K)	3000 °K		Minimális távolság a GÁZFŐZŐLAPTÓL	750 mm
	Szabad kimenet maximális kapacitása	820 m ³ /h			

Motorteljesítmény 275 W

Minimális távolság az ELEKTROMOS FŐZŐLAPTÓL 650 mm

Visszacsapó szelep Igen

	Elszívási teljesítmény IEC 61591 [m ³ /h]	Zajszint IEC 60704-2-13 [dBA]
1. sebességfokozat	331	52
2. sebességfokozat	439	57
3. sebességfokozat	547	63
Intenzív sebesség	788	71

Teljesítmény / Energiacímke



Éves energiafogyasztás (AEChood) 55 kWh/a

Energiahatékonysági osztály (EGK) A

Folyadékdinamikai hatékonyság (FDE) 31

Folyadékdinamikai hatékonysági osztály (FDEC) A

Világításhatékonyság (LE) 90,9 lux/W

Világításhatékonysági osztály (LEC) A

Zsírszűrő hatékonyság (GFE) 80,1 %

Zsírszűrő hatékonysági osztály (GFEC) C

Légáramlás a legkisebb sebessén (Qmin) 331 m³/h

Légáramlás a legnagyobb sebességen (Qmax) 547 m³/h

Légáramlás extra sebességen (Qboost) 788 m³/h

Levegőben terjedő, A-súlyozású akusztikus zajkibocsátás minimális fordulatszámon (SPEmin) 52 dBA

Levegőben terjedő, A-súlyozású akusztikus zajkibocsátás maximális sebességnél (SPEmax) 63 dBA

Levegőben terjedő, A-súlyozású akusztikus zajkibocsátás extra fordulatszámon (SPEboost) 71 dBA

Időnövekedési tényező (F) 0,9

Energiahatékonysági mutató 51,9

Mért légáramlási sebesség a legjobb hatékonysági ponton (Qbep) 406 m³/h

Mért légnyomás a legjobb hatékonysági ponton (Pbep) 449 Pa

Mért felvett elektromos teljesítmény a legjobb hatásfok ponton (Wbep) 164 W

A világítási rendszer névleges energiafogyasztása (WL) 2 W

Lámpa átlagos megvilágítása a főzőfelületen (Emiddle) 200 lux
Hangteljesítményszint a legmagasabb beállításnál (Lwa) 63 dBA

Elektromos csatlakozás

Elektromos csatlakozás névleges értéke 277 W
Feszültség 220-240 V

Frekvencia (Hz) 50-60 Hz
Tápkábel hossza 1000 mm

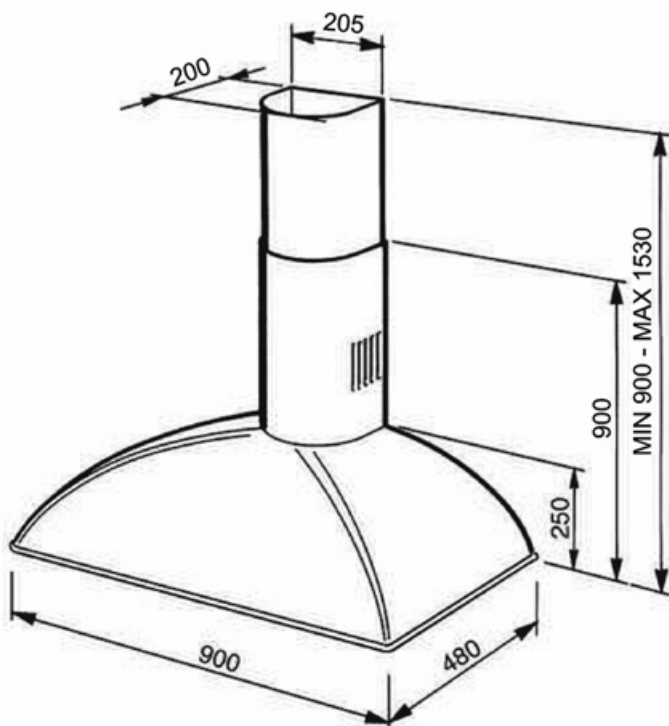
Szintén elérhető

Alternative colours available

Bézs, Gunmetal, Copper

Available colours

KS89POE-KS89PE-KS89DE-KS89RAE-KS89AE



Not included accessories

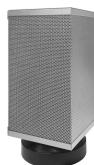
FLT6

Kerek aktívszén-szűrők (készlet 2 db)



KITALLFC

Univerzális aktívszén-szűrő
Rozsdamentes acél AISI 304 A szűrő
mosogatógépben 50°C-on mosható
(víz és megfelelő mosószer) és
sütőben 180°C-on 25 percig
szárítható



Symbols glossary (TT)



Szűrők: A modell szűrőkkel rendelkezik, amelyek segítenek eltávolítani a főzés során a serpenyőkből kiáramló gőzt.



Jelzőfények: Minden páraelszívó világítással rendelkezik a főzőterület megvilágításához vagy a konyha hangulatosabbá tételéhez.



A: Termék szárítási teljesítménye, A+++ és D / G között a termékcsaládtól függően



Intenzív/turbó beállítás: ha extra gyors elszívás szükséges.