

## KS89AOE

Rodzina produktów	Okap kuchenny
Rodzaj okapu	Przyścienny okap kuchenny
Design	Kominowy
Pochłanianie	Pochłanianie
Materiał	Emaliowany
Typ stali nierdzewnej	Szczotkowana
Kod EAN	8017709211868
Szerokość	90 cm
Linia wzornicza	Coloniale
Kolor	Antracytowy
Wykończenie komponentów	Postarzany mosiądz
Logo	Wstawiane



### Sterowanie

Rodzaj sterowania	Pokręta	Pokręta	Coloniale
Liczba pokręteł	2	Kolor pokręteł	Mosiądz

### Programy / Funkcje

Liczba prędkości pracy silnika	3
Tryb intensywny	

### Specyfikacja techniczna

			
Liczba źródeł oświetlenia	2	Liczba filtrów	3
Rodzaj oświetlenia	LED	Filtr przeciw tłuszczowy	Stal nierdzewna
Moc oświetlenia	1 W	Średnica komina	150 mm
Skala koloru oświetlenia (K)	3000 K	Minimalna odległość od płyty gazowej	750 mm
Maksymalna objętość	820 m <sup>3</sup> /h	Minimalna odległość od płyty elektrycznej	650 mm
Moc silnika	275 W	Zawór zwrotny	Tak

	Wydajność pochłaniania (IEC 61591) [m <sup>3</sup> /h]	Poziom hałasu (IEC 60704-2-13) [dBA]
Prędkość 1	331	52
Prędkość 2	439	57

Prędkość 3	547	63
Prędkość intensywna	788	71

## Wydajność / Etykieta energetyczna



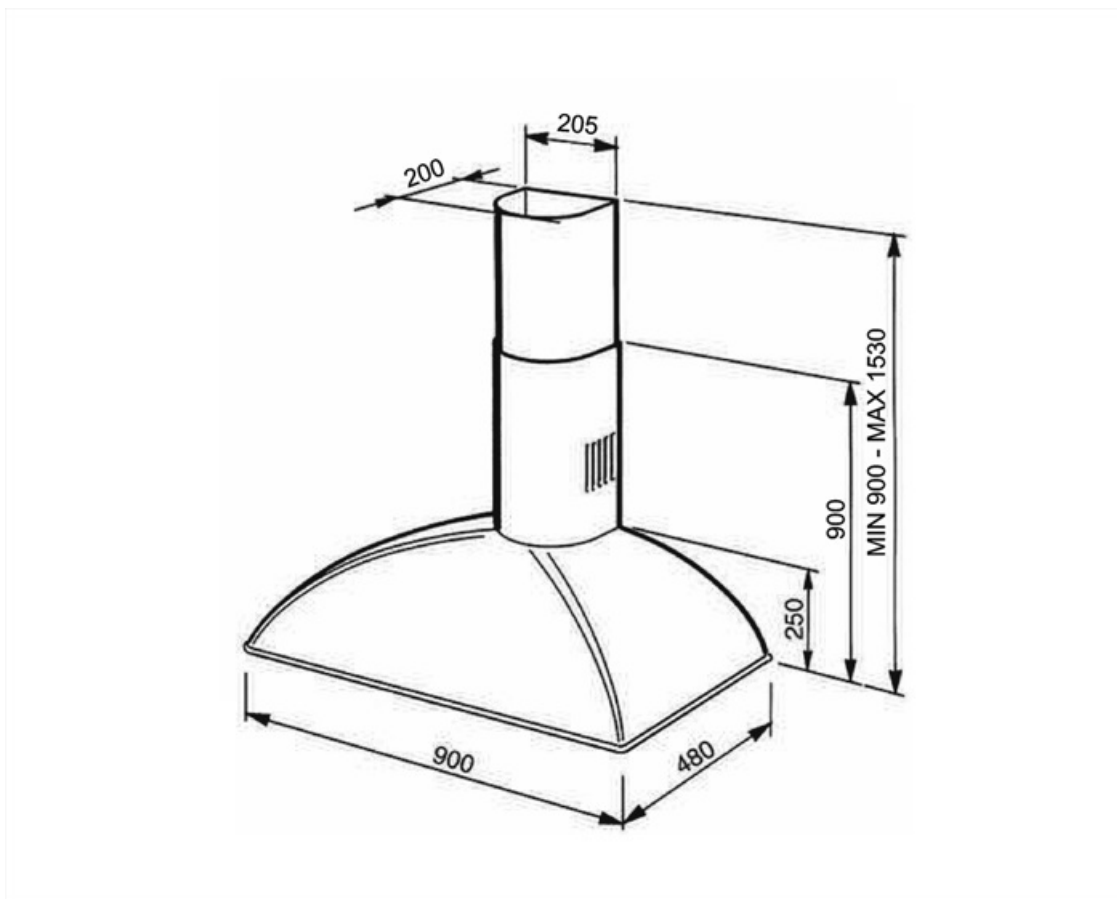
Roczne zużycie energii (AEHood)	55 kWh/a	Poziom hałas przy min wydajności	52 dBA
Klasa efektywności energetycznej	A	Poziom hałas przy max wydajności	63 dBA
Wydajność przepływu dynamicznego (FDE)	31	Poziom hałas przy ustawieniu trybu intensywnego	71 dBA
Klasa wydajności przepływu dynamicznego (FDEC)	A	Współczynnik upływu czasu (f)	0,9
Wydajność oświetlenia (LEhood)	90,9 lux/W	Wskaźnik efektywności energetycznej EEI	51,9
Klasa efektywności oświetlenia	A	Natężenie przepływu powietrza mierzone w optymalnym punkcie pracy (Pbep)	406 m <sup>3</sup> /h
Wydajność filtra przeciwłuszczonego (GFEhood)	80,1 %	Ciśnienie powietrza mierzone w optymalnym punkcie pracy (Pbep)	449 Pa
Klasa efektywności pochłaniania zanieczyszczeń	C	Zużycie energii elektrycznej w stanie maksymalnej wydajności	164 W
Minimalne natężenie przepływu powietrza (Qmin)	331 m <sup>3</sup> /h	Moc nominalna systemu oświetlenia (WI)	2 W
Maksymalne natężenie przepływu powietrza (Qmax)	547 m <sup>3</sup> /h	Średnie natężenie oświetlenia zapewnianego przez system oświetlenia na powierzchni (Emiddle)	200 lux
Natężenie przepływu powietrza w trybie boost (Qboost)	788 m <sup>3</sup> /h	Poziom hałas na najwyższej prędkości	63 dBA

## Podłączenie elektryczne

Moc przyłączeniowa	277 W	Długość przewodu zasilającego (cm)	1000 mm
Napięcie	220-240 V	Wtyczka	Nie
Częstotliwość (Hz)	50-60 Hz		

## Również dostępne

Dostępne wersje kolorystyczne	Kremowy, Żeliwo, Miedź	Dostępne wersje kolorystyczne	KS89POE-KS89PE-KS89DE-KS89RAE-KS89AE
-------------------------------	------------------------	-------------------------------	--------------------------------------



---

## Kompatybilne Akcesoria

---

### FLT6

Okrągłe filtry węglowe (2 sztuki)



### KITALLFC



Uniwersalny filtr węglowy Stal nierdzewna AISI 304 Filtr można myć w zmywarce do naczyń w temperaturze 50°C (woda i odpowiedni detergent), a w celu wysuszenia włożyć do piekarnika o temperaturze 180°C na 25 minut.

---

## Słowniczek oznaczeń

---



A: Klasa efektywności energetycznej, mierzona od A+++ do G, w zależności od rodziny produktów.



Oświetlenie: Wszystkie okapy kuchenne posiadają oświetlenie, które oświetla obszar gotowania lub dodaje atmosfery w kuchni.



Model jest wyposażony w filtry pomagające usunąć tłuszcz pryskający z patelni podczas smażenia.



Ustawienie intensywne/turbo: gdy wymagana jest bardzo szybka ekstrakcja.