

## KS89AOE


Семейство продуктов	Вытяжка
Тип вытяжки	Вытяжка настенная
Дизайн	Воздуховод
Режим отвода воздуха	Режим отвода воздуха
Материал	Эмалированная сталь
Тип нержавеющей стали	Матовая
Международный артикул (EAN-код)	8017709211868
Ширина (мм)	90 см
Эстетика	Колониальный стиль (Coloniale)
Цвет	Антрацит
Фурнитура	Латунная
Логотип	Накладной





## Управление

Управление	Поворотные переключатели	Поворотные переключатели	Колониальный стиль (Coloniale)
Количество переключателей	2	Цвет переключателей	Латунная

## Программы/ функции

Количество скоростей	3
Интенсивный режим	

## Технические характеристики

			
Количество ламп подсветки	2	Количество фильтров	3
Тип подсветки	Светодиодный	Жироулавливающие фильтры	Нержавеющая сталь
Мощность ламп подсветки	1 Вт	Диаметр воздуховода	150 мм
Шкала цветовой температуры света (°К)	3000 К	Мин. расстояние от газовой варочной панели	750 мм
Максимальная производительность	820 м <sup>3</sup> /ч	Мин. расстояние от электрической варочной панели	650 мм
Мощность мотора	275 Вт	Обратный клапан	Да

	Максимальная производительность (стандарт Международной электротехнической комиссии IEC 61591) [м <sup>3</sup> /ч]	Уровень шума (стандарт Международной электротехнической комиссии IEC 60704-213) [дБ(А)]
1-я скорость	331	52
2-я скорость	439	57
3-я скорость	547	63
Интенсивный режим	788	71

## Производительность/ Энергопотребление



<b>Годовая энергоэффективность (AEC<sub>hood</sub>)</b>	55 кВт/год	<b>Акустическое давление на минимальной скорости</b>	52 дБ(А)
<b>Класс энергоэффективности</b>	A	<b>Акустическое давление на максимальной скорости</b>	63 дБ(А)
<b>Гидродинамическая эффективность</b>	31	<b>Акустическое давление при интенсивном режиме</b>	71 дБ(А)
<b>Класс гидродинамической эффективности</b>	A	<b>Коэффициент увеличения времени</b>	0,9
<b>Эффективность освещения</b>	90,9 lux/W	<b>Индекс энергоэффективности</b>	51,9
<b>Класс эффективности освещения</b>	A	<b>Измерение скорости потока воздуха с точки зрения лучшей энергоэффективности</b>	406 м <sup>3</sup> /ч
<b>Жироулавливающая эффективность</b>	80,1 %	<b>Измерение давления воздуха с точки зрения лучшей энергоэффективности</b>	449 Па
<b>Класс жироулавливающей эффективности</b>	C	<b>Измеренная потребляемая мощность в наилучшей точке эффективности</b>	164 Вт
<b>Производительность на минимальной скорости</b>	331 м <sup>3</sup> /ч	<b>Номинальная мощность системы освещения</b>	2 Вт
<b>Производительность на максимальной скорости</b>	547 м <sup>3</sup> /ч	<b>Средняя освещенность варочной поверхности</b>	200 lux
<b>Производительность в интенсивном режиме</b>	788 м <sup>3</sup> /ч	<b>Максимальный уровень шума</b>	63 дБ(А)

## Электрическое подключение

<b>Номинальная мощность</b>	277 Вт	<b>Длина электрического кабеля</b>	1000 мм
<b>Напряжение</b>	220-240 В		

Частота тока

50-60 Гц

Тип электрической  
вилки

Нет

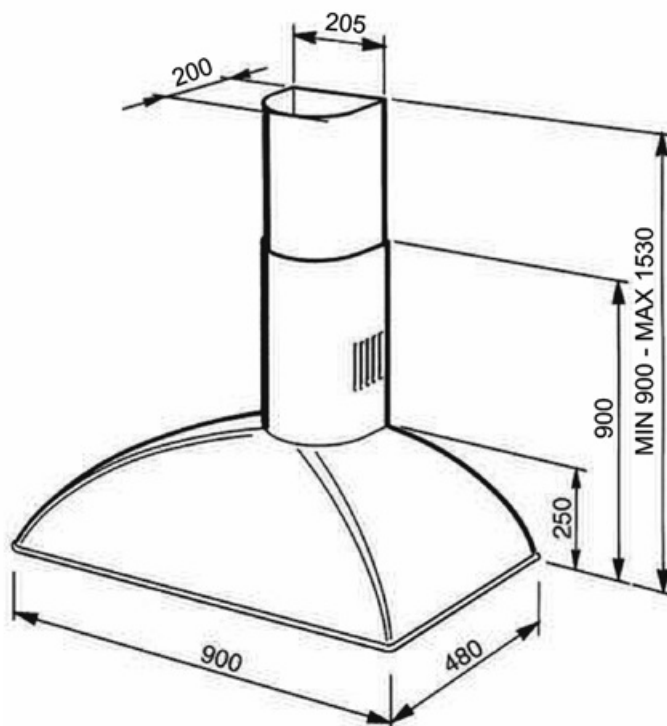
## Также доступны

Другие доступные  
цвета

Кремовый, Чугунно-серый,  
Медный

Другие доступные  
цвета

KS89POE-KS89PE-  
KS89DE-KS89RAE-KS89AE



---

## Совместимые Аксессуары

---



### FLT6

Круглый угольный фильтр (комплект 2 штуки)



### KITALLFC

Универсальный угольный фильтр  
Нержавеющая сталь AISI304 Фильтр  
можно мыть в посудомоечной машине  
при температуре 50°C (вода и  
подходящее моющее средство) и  
сушить в духовке при 180°C в течение  
25 минут

---

## Symbols glossary

---



Energy efficiency class A



Модель имеет фильтры, которые помогают удалять жир из пара, выходящего из посуды во время приготовления.



Подсветка: все кухонные вытяжки оснащены подсветкой для освещения зоны приготовления.



Интенсивный /турбо режим: когда требуется сверхбыстрая экстракция.