

KS89POE

| | |
|---------------------------|------------------------------|
| Skupina výrobků | Kapota |
| Typ digestoře | Dekorativní nástěnný odsavač |
| Vzhled | Komín |
| Extrakce | Extrakce |
| Materiál | Materiál s nátěrem |
| Typ oceli | Kartáčovaný |
| EAN kód | 8017709211882 |
| Šířka digestoře | 90 cm |
| Estetika | Coloniale |
| Barva | Krémová |
| Povrchová úprava součástí | Antická mosaz |
| Logo | Applied |



Ovládání

| | | | |
|------------------------|-------------------|------------------------|-------------|
| Nastavení ovládání | Ovládací knoflíky | Ovládací knoflíky | Koloniální |
| Počet ovládacích prvků | 2 | Barva ovládacích prvků | Stará mosaz |

Program/funkce

| | |
|---------------------|---|
| Počet rychlostí | 3 |
| Intenzivní rychlost |  |

Technické parametry

| | | | |
|--|---|--|---------------|
|  |  | | |
| Počet světel | 2 | Počet filtrů | 3 |
| Typ osvětlení | LED | Filtry proti mastnotě | Nerezová ocel |
| Výkon osvětlení | 1 W | Ventilační otvor | 150 mm |
| Teplota barvy světla (K) | 3000 K | Minimální vzdálenost od PLYNOVÉ varné desky | 750 mm |
| Maximální kapacita volného výstupu | 820 m ³ /h | Minimální vzdálenost od ELEKTRICKÉ varné desky | 650 mm |
| Výkon motoru | 275 W | Zpětný ventil | Ano |

| | Sací výkon IEC 61591 [m ³ /h] | Hladina hluku IEC 60704-2-13 [dBA] |
|------------|--|------------------------------------|
| Rychlost 1 | 331 | 52 |
| Rychlost 2 | 439 | 57 |

| | | |
|---------------------|-----|----|
| Rychlost 3 | 547 | 63 |
| Intenzivní rychlost | 788 | 71 |

Výkon/energetický štítek



| | | | |
|--|-----------------------|---|-----------------------|
| Roční účinnost spotřeby (AEC) | 55 kWh/a | Vážená emise akustického výkonu při minimální rychlosti (SPEmin) | 52 dBA |
| Třída energetické účinnosti (EHS) | A | Vážená emise akustického výkonu při maximální rychlosti (SPEmax) | 63 dBA |
| Dynamická účinnost kapalin (FDE) | 31 | Vážená emise akustického výkonu při intenzivní rychlosti (SPEboost) | 71 dBA |
| Třída dynamické účinnosti kapalin (FDEC) | A | Faktor prodloužení času (F) | 0.9 |
| Účinnost osvětlení (LE) | 90.9 lux/W | Třída energetické účinnosti | 51.9 |
| Třída účinnosti osvětlení (LEC) | A | Průtok vzduchu měřený za podmínek maximální účinnosti (Qbep) | 406 m ³ /h |
| Účinnost filtrování tuků (GFE) | 80.1 % | Tlak vzduchu měřený za podmínek maximální účinnosti (Pbep) | 449 Pa |
| Třída účinnosti filtrování tuků (GFEC) | C | Měřený příkon elektrické energie za podmínek maximální účinnosti (Wbep) | 164 W |
| Průtok vzduchu při minimální rychlosti (Qmin) | 331 m ³ /h | Jmenovitá spotřeba energie osvětlovací soustavy (WL) | 2 W |
| Průtok vzduchu při maximální rychlosti (Qmax) | 547 m ³ /h | Průměrné osvětlení osvětlovací soustavy na varné desce (Emiddle) | 200 lux |
| Průtok vzduchu při přídatné rychlosti (Qboost) | 788 m ³ /h | Hladina akustického výkonu při nejvyšším nastavení (Lwa) | 63 dBA |

Elektrické připojení

| | | | |
|--|-----------|---------------------------|---------|
| Jmenovitý výkon elektrického připojení | 277 W | Power supply cable length | 1000 mm |
| Napětí | 220-240 V | Zástrčka | Ne |
| Kmitočet (Hz) | 50-60 Hz | | |

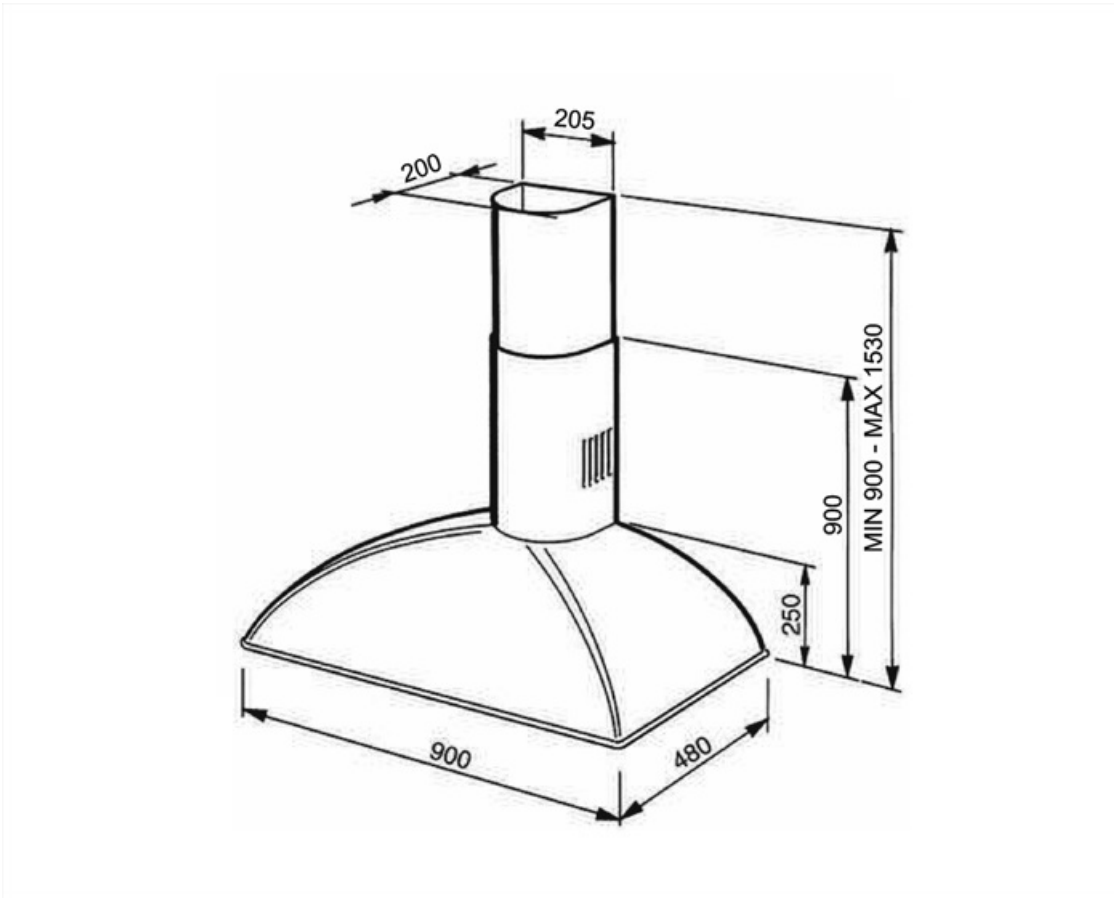
Také k dispozici

Alternative colours available

Anthracite, Gunmetal, Copper

Available colours

KS89PE-KS89DE-
KS89RAE-KS89AE-
KSE89AOE



Compatible Accessories



FLT6

Kulaté filtry s aktivním uhlím (sada 2 kusy)



KITALLFC

Univerzální filtr s aktivním uhlím
Nerezová ocel AISI 304 Filtr lze mýt v
myčce na nádobí o teplotě 50 °C (voda
a vhodný čisticí prostředek) Sušit jeho
vložením do trouby s teplotou 180 °C
na 25 minut

Symbols glossary

- | | | | |
|--|--|---|--|
|  | A: Sušicí výkon výrobku měřený od A+++ do D/G v závislosti na skupině výrobků |  | Filtry: Model má filtry, které pomáhají odstranit mastnotu z páry vycházející z nádobí během vaření. |
|  | "LED světlo:" Všechny odsavače par jsou vybaveny osvětlením, které osvětluje varnou plochu nebo dotváří prostředí kuchyně. |  | Intenzivní/turbo nastavení: je-li vyžadováno extra rychlé odsávání |