

## KS89POE

Produktfamilie	Hætte
Emhættetype	Vægmonteret emhætte
Design	Emhætte af skorstenstype
Udsugning	Uddrivning
Materiale	Lakeret materiale
Type af stål	Børstet
EAN-kode	8017709211882
Hættebredde	90 cm
Æstetik	Colonial
Farve	Creme
Komponentfinish	Antik messing
Logo	Benyttet



## Betjeninger

Betjeningsindstillinger	Betjeningsknapper	Betjeningsknapper	Colonial
Ant. knapper	2	Betjening farve	Gammel messing

## Program / Funktioner

Antal hastigheder	3
Intensiv hastighed	

## Tekniske egenskaber



Antal lamper	2	Antal filtre	3
Type af lamper	LED	Fedtfiltre	Rustfrit stål
Lys effekt	1 W	Luftudtag	150 mm
Skala for lysfarvetemperatur (° K)	3000 K	Minimumsafstand fra GAS kogeplade	750 mm
Maksimal kapacitet frit udtag	820 m <sup>3</sup> /h	Minimumsafstand fra ELEKTRISK kogeplade	650 mm
Motoreffekt	275 W	Kontraventil	Ja

	Udsugningshastighed IEC 61591 [m <sup>3</sup> /h]	Støjniveau (IEC 60704-2 -13) [dBA]
Hastighed 1	331	52

Hastighed 2	439	57
Hastighed 3	547	63
Intensiv hastighed	788	71

## Ydeevne/energimærke



Årligt effektivitet forbrug (AEC <sub>hood</sub> )	55 kWh/a	Luftbåren, akustisk A-vægtet lydtryks-emission ved minimumshastighed (SPE <sub>min</sub> )	52 dBA
Energieffektivitetsklasse (EØF)	A	Luftbåren, akustisk A-vægtet lydtryks-emission ved maksimumshastighed (SPE <sub>max</sub> )	63 dBA
Fluid Dynamic Efficiency (FDE)	31	Luftbåren, akustisk A-vægtet lydtryks-emission ved boost-hastighed (SPE <sub>booster</sub> )	71 dBA
Fluid Dynamic Efficiency Klasse (FDEC)	A	Tid, stigningsfaktor (F)	0,9
Belysningens effektivitet (LE)	90,9 lux/W	Energieffektivitetsindeks for første hulrum	51,9
Belysningens effektivitetsklasse (LEC)	A	Målt luftmængde ved bedste driftspunkt (Q <sub>bep</sub> )	406 m <sup>3</sup> /h
Fedtfiltrering effektivitet (GFE)	80,1 %	Målt lufttryk ved bedste driftspunkt (QBEP)	449 Pa
Fedtfiltrering effektivitetsklasse (GFEC)	C	Målt elektrisk effektoptag ved bedste driftspunkt (W <sub>bep</sub> )	164 W
Luftstrøm ved minimumshastighed (Q <sub>min</sub> )	331 m <sup>3</sup> /h	Normal effekt på lys-systemet (W <sub>I</sub> )	2 W
Luftstrøm ved maksimumshastighed (Q <sub>max</sub> )	547 m <sup>3</sup> /h	Gennemsnitlige oplysning af belysning på kogezone (E <sub>middle</sub> )	200 lux
Luftstrøm ved boost-hastighed (Q <sub>boost</sub> )	788 m <sup>3</sup> /h	Lydeffektniveau på højeste indstilling (LWA)	63 dBA

## Elektrisk tilslutning

Elektrisk klassificering	277 W	Kabellængde	1000 mm
Spænding	220-240 V	Stik	Nej
Frekvens (Hz)	50-60 Hz		

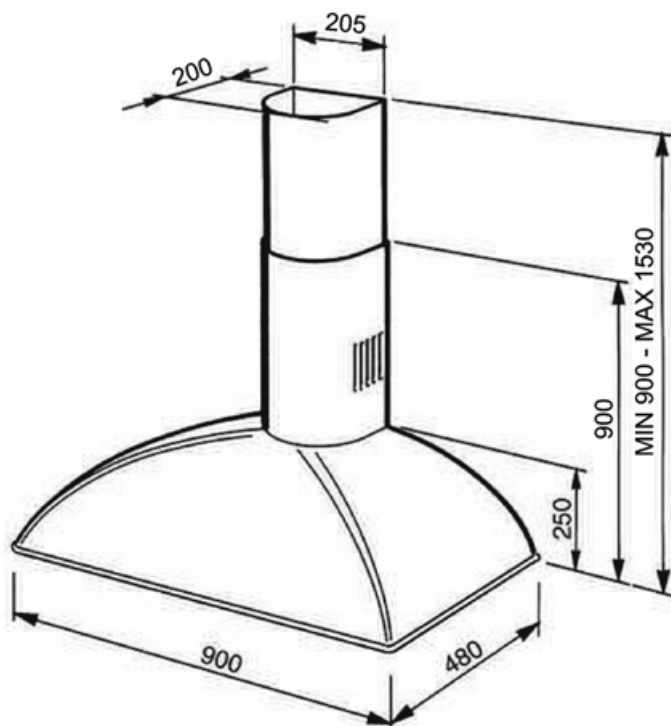
## Fås også

Alternative farver kan leveres

Antracit, Metalgrå, Kobber

Tilgængelige farver

KS89PE-KS89DE-  
KS89RAE-KS89AE-  
KSE89AOE



---

## Compatible Accessories

---



### FLT6

Runde kulfiltre (sæt 2 stykker)




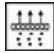


### KITALLFC

Universalt Kulfilter Rustfrit stål AISI 304 Filtret kan vaskes i opvaskemaskine på 50 °C (vand og passende opvaskemiddel) for at tørre det puttes det i ovnen på 180°C 25 minutter

---

## Symbols glossary

---

- |  |  |   |  |
|--|--|---|--|
|  | A: Product drying performance, measured from A+++ to D / G depending on the product family |  | Filtre: Modellen har filtre, der hjælper med at fjerne fedt fra dampen, der stammer fra gryderne under tilberedningen. |
|  | Lys: Alle emhætter har lys, der belyser kogeområdet eller tilføjer køkkenets atmosfære.    |  | Intensiv / turboindstilling: når der kræves ekstra hurtig udsugning.   |