

KS89POE

משפחת מוצרים	קולט אדים
סוג	קולט אדים דקורטיבי לקיר
עיצוב	ארוכה
הוצאה	הוצאה
חומר	חומר צבוע
סוג פלדה	מוברש
קוד EAN	8017709211882
רוחב קולט האדים	90 cm



אסתטיקה

סדרה עיצובית צבע	Coloniale שמנת	גימור רכיבים Logo	פליז עתיק Applied
------------------	----------------	-------------------	-------------------

למשפחת תנורים

הגדרות בקרות מס' בקרות	כפתורי בקרה 2	כפתורי בקרה צבע בקרות	Colonial פליז ישן
------------------------	---------------	-----------------------	-------------------

תוכניות / פונקציות

מס' מהירויות מהירות אינטנסיבית	3	
--------------------------------	---	--

מאפיינים טכניים



מס' נורות	2	מס' מסננים	3
סוג נורה	LED	מסננים נגד שומן	נירוסטה
הספק נורה	1 W	פתח אורור	150 mm
סקלאת טמפרטורה של צבע תאורה (°K)	3000 °K	מרחק מינימלי מכיריים גז	750 mm
קיבולת מרבית של יציאה חופשית	820 m ³ /h	מרחק מינימלי מכיריים חשמליות	650 mm
הספק מנוע	275 W	שסתום אל-חזור	כן

	IEC קצב הוצאה 61591 [m ³ /h]	IEC 60704- 2-13 רמת רעש [dB(A)]
קולטי אדים	331	52
קולטי אדים	439	57
קולטי אדים	547	63
Gruppo specifico per famiglia cappe.	788	71

תווית חשמל / ביצועים



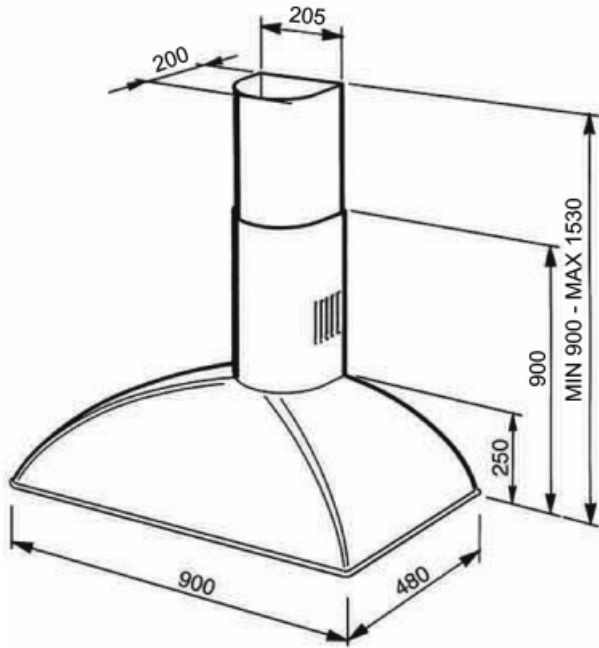
צריכת יעילות שנתית (AEChood)	55 kWh/a	פליטת עוצמת צליל אקוסטית באוויר A בשקלול במהירות מינימלית (SPEmin)	52 dB(A)
דרגת יעילות אנרגטית (FDE)	A	פליטת עוצמת צליל אקוסטית באוויר A בשקלול במהירות מרבית (SPEmax)	63 dB(A)
יעילות דינמית נוזלית (FDEC)	31	פליטת עוצמת צליל אקוסטית באוויר A בשקלול במהירות מואצת (SPEboost)	71 dB(A)
קטגוריית יעילות דינמית נוזלית (FDEC)	A	מקדם הארכת זמן (F)	0.9
יעילות תאורה (LE)	90.9 lux/W	אינדקס יעילות אנרגטית (GFEC)	51.9
קטגוריית יעילות תאורה (LEC)	A	קצב זרימת אוויר נמדד בנקודת היעילות הטובה ביותר (Qbep)	406 m ³ /h
יעילות סינון שומן (GFE)	80.1 %	לחץ אוויר נמדד בנקודת היעילות הטובה ביותר (Pbep)	449 Pa
קטגוריית יעילות סינון שומן (GFEC)	C	מבוא הספק חשמל נמדד בנקודת היעילות הטובה ביותר (Wbep)	164 W
זרימת אוויר במהירות מינימלית (Qmin)	331 m ³ /h	צריכת חשמל נקובה במערכת התאורה (WL)	2 W
זרימת אוויר במהירות מקסימלית (Qmax)	547 m ³ /h	הארה ממוצעת של התאורה במשטח הבישול (Emiddle)	200 lux
זרימת אוויר במהירות מואצת (Qboost)	788 m ³ /h	רמת עוצמת צליל בהגדרה הגבוהה ביותר (Lwa)	63 dB(A)

חיבור חשמלי

דירוג חיבור חשמלי מתח	277 W 220-240 V	תדר (Hz)	50-60 Hz
		אורך כבל חשמל	1000 mm

זמין גם

Alternative colours available	Anthracite, Gunmetal, Copper	Available colours	KS89PE-KS89DE-KS89RAE-KS89AE-KSE89AOE
-------------------------------	------------------------------	-------------------	---------------------------------------



Not included accessories



FLT6


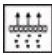


(מסנני פחם עגולים 2 יח' לערכה)



KITALLFC

מסנן פחם אוניברסלי נירוסטה AISI 304
ניתן לשטוף את המסנן במדיח כלים ב-
מים וחומר ניקוי מתאים) ולייבש אותו) 50°C
ל-25 דקות צבתנור ב-180°

Symbols glossary (TT)

- | | | | |
|--|--|---|---|
|  | A: מ D/G עד A+++-ביצועי ייבוש של המוצר, נמדדים מ: בהתאם למשפחת המוצרים |  | מסננים: לדגם יש מסננים שמסייעים להסיר שומן מהקיטור שנפלט מהמחבתות במהלך הבישול. |
|  | תאורה: כל קולטי האדים של תנורים כוללים נורות שמאירות את אזור הבישול או מוסיפות לאווירה של המטבח. |  | הגדרה אינטנסיבית/טורבו: כשיש צורך בהוצאה מהירה במיוחד. |